



# ZEOS-C

## DETECTORES CONVENCIONAIS



A gama de detectores ZEOS-C foi desenvolvida para ser exclusivamente compatível com os circuitos de deteção convencional da Global Fire Equipment disponíveis no seguinte equipamento:

- Centrais Convencionais: **ORION, ORION MINI, FALCON EX e FALCON.**
- Módulos Endereçáveis de Monitorização de Zonas Convencionais: **QUAD-ZMU e ZMU.**

Os detectores ZEOS-C estão certificados nas Normas EN 54-5 e EN 54-7 de acordo com a tecnologia existente em cada modelo: Ótico de Fumo, Térmico ou Combinado.

### ESPECIFICAÇÕES TÉCNICAS

ALIMENTAÇÃO	17-30V DC
CORRENTE - EM REPOUSO/ SURTO	Térmico: 7uA / Ótico: 33uA / Combinado: 35uA
CORRENTE - EM ALARME	24 mA - Alarme com LEDs ativos
SENSIBILIDADE / TEMPERATURA	EN54-5 e/ou EN54-7 A1 & A2
SECÇÃO DO CABO	0.5-2.5 mm <sup>2</sup>
TEMPOS: RESET/ ARRANQUE	20 segundos máximo
ÍNDICE PROTEÇÃO / COR / MATERIAL	IP20 / Branco / ABS
HUMIDADE RELATIVA MÁXIMA	95% HR sem condensação
TEMP. DE FUNCIONAMENTO NORMAL / TRANSIENTE	0°C a 50°C / -10°C a 85°C
DIMENSÕES	100 (D) x 46.4 (A) mm com base
PESO	92g sem base e 144g com base
COMPATIBILIDADE	Todos os sistemas convencionais GFE
APLICAÇÃO	Montagem de teto



© 240201

Global Fire Equipment SA

Sítio da Barracha, Parque Industrial Municipal Caixa Postal 610-A, 8150-017 São Brás de Alportel, Portugal  
Telefone: (00351) 289 896 560 / E-mail: info@globalfire-equipment.com / Web: www.globalfire-equipment.com



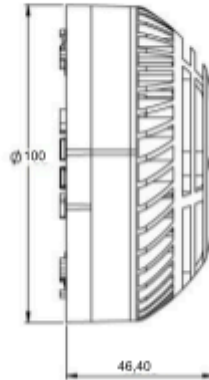
**GSS GROUP**

## DIMENSÕES

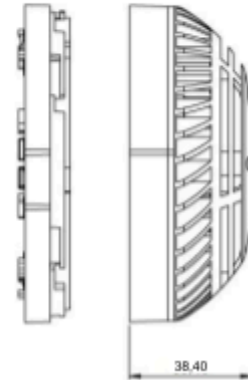
Vista Frontal



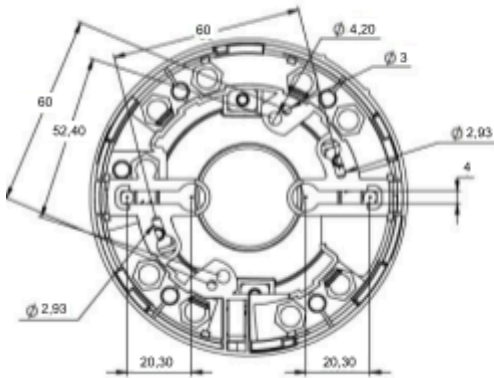
Vista Lateral



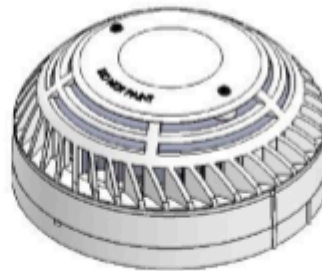
Montagem com Base



Fixações



Vista Isométrica



*Nota: Dimensões em mm.*

## REFERÊNCIA

ZEOS-C-S	DETECTOR ÓTICO DE FUMO	1328-CPR-0705
ZEOS-C-H	DETECTOR TÉRMICO	1328-CPR-0706
ZEOS-C-SH	DETECTOR COMBINADO ÓTICO E TÉRMICO	1328-CPR-0704



18

© 240201

Global Fire Equipment SA

Sítio da Barracha, Parque Industrial Municipal Caixa Postal 610-A, 8150-017 São Brás de Alportel, Portugal

Telefone: (00351) 289 896 560 / E-mail: info@globalfire-equipment.com / Web: www.globalfire-equipment.com



**GSS GROUP**