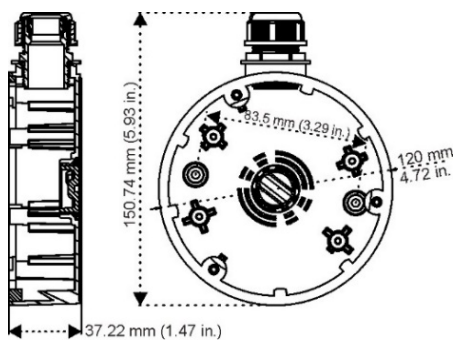


Conteúdo da embalagem da caixa traseira Wedge TVW-BB1

Descrição

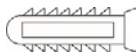
Figura 1: Descrição física

Dimensões: 120 x 37,22 mm
(4,72 x 1,47 pol.)

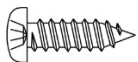


Peso: 240 g (0,53 lb.)

Âncoras de expansão: 7.5 x 24.5 mm (3 unidades)



Parafusos A: 4 x 25 mm (4 unidades)



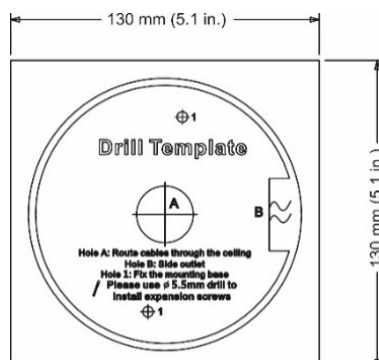
Parafusos B: 4 x 10 mm (4 unidades). Utilizados para fixar a placa adaptadora à caixa traseira (não incluído).



Nota: a placa adaptadora wedge S6 é necessária para concluir a instalação. A placa adaptadora wedge é fornecida com a câmara.

Uma ficha e um adaptador de cabo G3/4 são fornecidos, presos na caixa traseira.

Modelo:



Informações legais e regulamentares

Direitos de autor

© 2022 Carrier. Todos os direitos reservados. Especificações sujeitas a alterações sem aviso prévio.

Este documento não pode ser copiado na sua totalidade ou parcialmente ou de outra forma reproduzido sem o consentimento prévio por escrito da Carrier, exceto quando especificamente permitido pelas leis de direitos autorais dos EUA e internacionais.

Marcas comerciais e patentes

Os nomes e logótipos TruVision são marcas de produtos da Aritech, parte da Carrier. Outros nomes comerciais utilizados neste documento podem ser marcas comerciais ou marcas comerciais registadas dos fabricantes ou fornecedores dos respetivos produtos.

Certificação



Informações de contacto

Consulte o seguinte link da Web para recuperar a versão eletrónica da documentação do produto. Os manuais estão disponíveis em vários idiomas..



Documentação do produto

EMEA: <https://firesecurityproducts.com>

Austrália/Nova Zelândia:
<https://firesecurityproducts.com.au/>