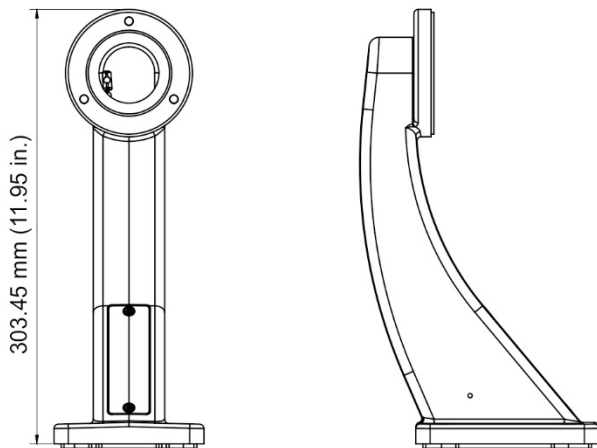
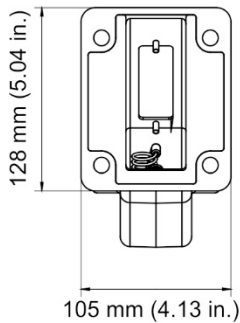


Instruções de Instalação do Suporte de Parede TVP-WMB TruVision PTZ

Dimensões

Dimensões: 128 × 105 × 303,45 mm
(5,04 × 4,13 × 11,95 pol.)

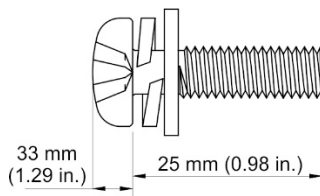


Peso: 945 g (2,08 lbs.)

Acessórios:

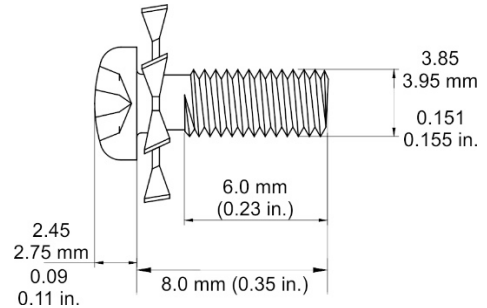
Parafuso A: 3 unidades

Para instalação da câmara PTZ no suporte de parede TVP-WMB.



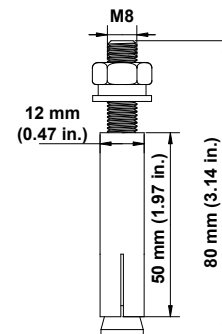
Parafuso B: 1 unidade

Para instalação do cordão de segurança no suporte de parede TVP-WMB.



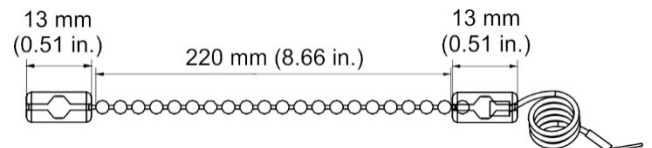
Âncoras de expansão: 4 unidades

Para instalação do suporte de parede TVP-WMB na superfície de montagem.

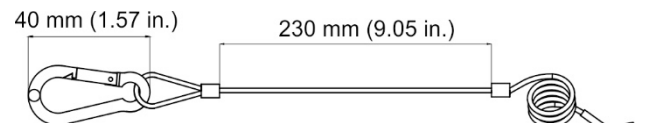


Cordão de segurança A: 1 unidade

Utilizado com o suporte de parede e o PTZ.

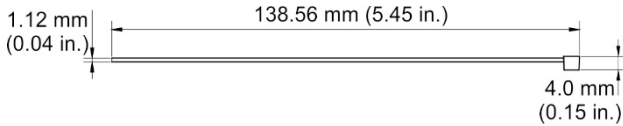


Cordão de segurança B: 1 unidade, espessura do cordão 2 mm (0,08 pol.)

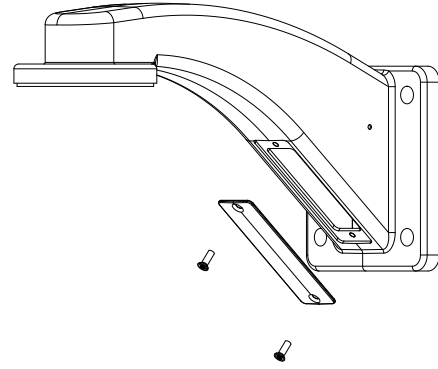
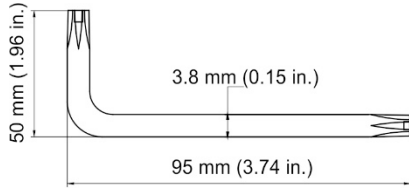


Braçadeiras: 1 unidade

Para fixação temporária do cordão de segurança durante a instalação do suporte de parede na superfície.



Chave A: 1 unidade

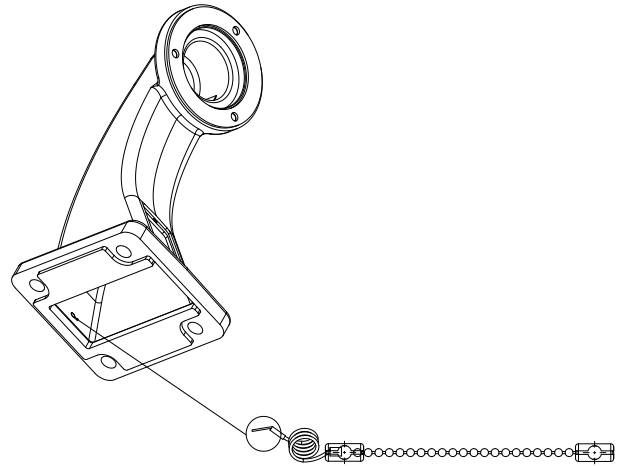


2. Para fixar o cordão de segurança aplicável ao suporte de parede (dependendo do tipo de ligação do cordão, pode ser uma corrente, um clipe ou uma alça de metal) insira o parafuso B no furo roscado em direção à base do suporte de parede.

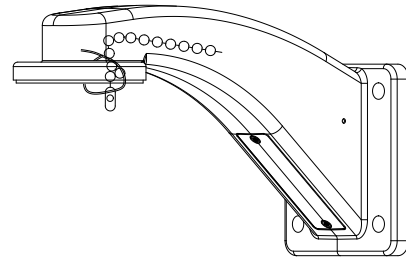
Câmaras compatíveis:

O suporte de parede e os acessórios podem ser utilizados com as seguintes câmaras PTZ:

Câmara Analógica PTZ	TVP-2101, TVP-2102, TVP-2103, TVP-2104, TVP-2105, TVP-2106 TVP-4101, TVP-4102, TVP-4103, TVP-4104, TVP-4105, TVP-4106
Câmara PTZ TVI	TVP-2401, TVP-2402, TVP-2403 TVP-4401, TVP-4402, TVP-4403
Câmara PTZ IP	TVP-1101, TVP-1102, TVP-1103, TVP-1104, TVP-1105, TVP-1106, TVP-1122 TVP-3101, TVP-3102, TVP-3103, TVP-3104, TVP-3105, TVP-3106, TVP-3122 TVP-5102, TVP-5104, TVP-5105
Acessórios do suporte de parede	Adaptador de montagem em canto TVP-WM-CM TruVision PTZ Adaptador de montagem em poste TVP-WM-PM TruVision PTZ



3. Passe o cordão de segurança pelo suporte de parede TVP-WMB e fixe-o temporariamente com a abraçadeira de maneira a projetar-se do suporte de parede.



Instalação

- A parede deve ser suficientemente espessa para instalar os parafusos de expansão.
- Certifique-se de que a parede é suficientemente resistente para suportar mais de oito vezes o peso da PTZ e do suporte.
- Instale o cordão de segurança aplicável no suporte de parede, dependendo do tipo de ligação do cordão, que pode ser uma corrente, um clipe ou uma alça de metal. Antes de instalar a PTZ, fixe-a ao suporte de parede com o cordão de segurança.

Para fixar o cordão de segurança A ao suporte de parede (TVP-WMB):

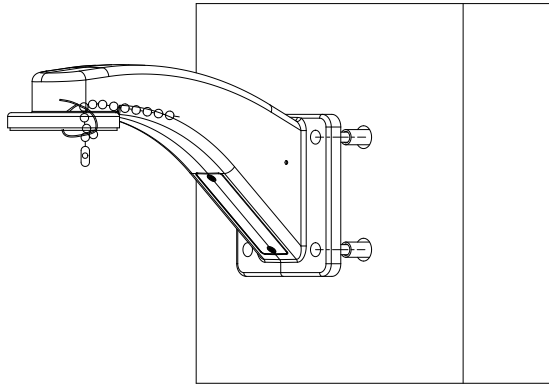
1. Com a chave A, desatarraxe os dois parafusos para remover o painel na base do suporte de parede TVP-WMB. Deixe o painel de acesso fora do suporte de parede até concluir a passagem dos cabos de interligação.

Para fixar uma câmara PTZ ao suporte de parede (TVP-WMB):

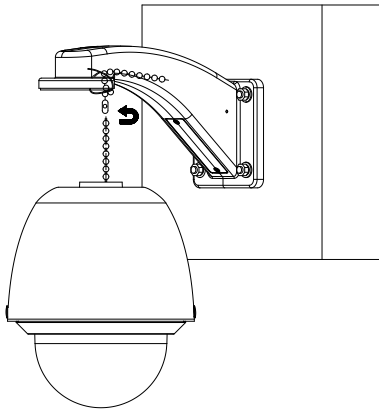
1. Escolha o local apropriado na superfície de montagem. Criar um orifício de acesso na superfície de montagem para a instalação do cabo de interligação. Marque a superfície utilizando o suporte de parede como modelo e perfure quatro furos de montagem.

Puxe os cabos de interligação através do suporte de parede antes de instalar o suporte. A área de acesso pode facilitar o processo de ligação elétrica.

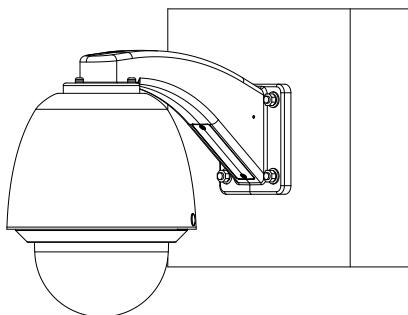
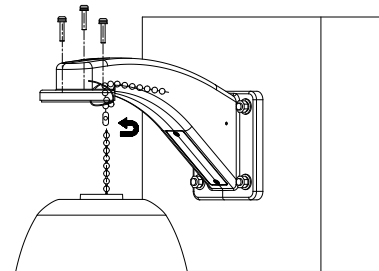
Instale o suporte de parede na superfície de montagem com as quatro buchas de expansão.



2. Segurando na PTZ, fixe o cordão de segurança localizado no suporte de parede ao cordão da câmara PTZ. Dependendo da PTZ, pode ser uma corrente, um clipe de metal ou uma alça de metal.



3. Instale a câmara PTZ no suporte de parede com o parafuso A.



Informações legais

Direitos de autor	© 2022 Carrier. Todos os direitos reservados. Especificações sujeitas a alterações sem aviso prévio
Marcas comerciais e patentes	Os nomes comerciais utilizados neste documento podem ser de marcas comerciais ou marcas comerciais registadas dos fabricantes ou vendedores dos respetivos produtos.

Certificação



Avisos e isenções de responsabilidade dos produtos

ESTES PRODUTOS DESTINAM-SE A SER VENDIDOS A E A SER INSTALADOS POR PROFISSIONAIS QUALIFICADOS. A CARRIER FIRE & SECURITY NÃO PODE APRESENTAR QUALQUER GARANTIA DE QUE QUALQUER PESSOA OU ENTIDADE QUE COMPRE OS SEUS PRODUTOS, INCLUINDO QUALQUER "DISTRIBUIDOR AUTORIZADO" OU "REVENDEDOR AUTORIZADO", TEM FORMAÇÃO OU EXPERIÊNCIA ADEQUADA PARA INSTALAR CORRETAMENTE PRODUTOS RELACIONADOS COM INCÊNDIOS E SEGURANÇA.

Para mais informações sobre isenções de garantia e informações de segurança do produto, visite www.firesecurityproducts.com/policy/product-warning/ ou efetue a leitura do código QR:



Documentação do produto	EMEA: https://firesecurityproducts.com Austrália/Nova Zelândia: https://firesecurityproducts.com.au/
-------------------------	---

