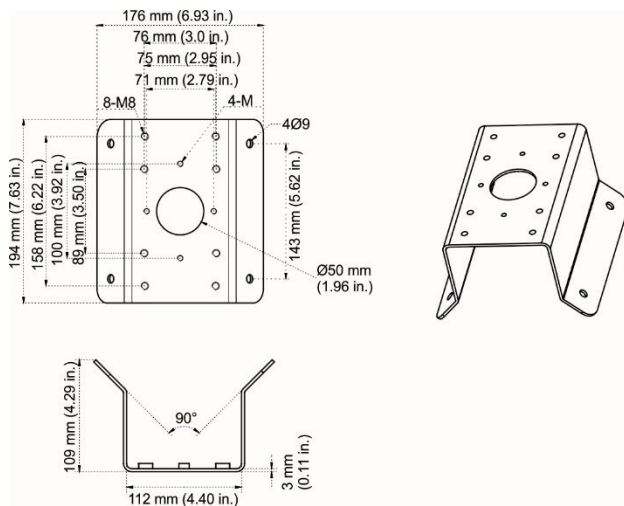


Instruções de instalação do adaptador de montagem em canto TVP-WM-CM

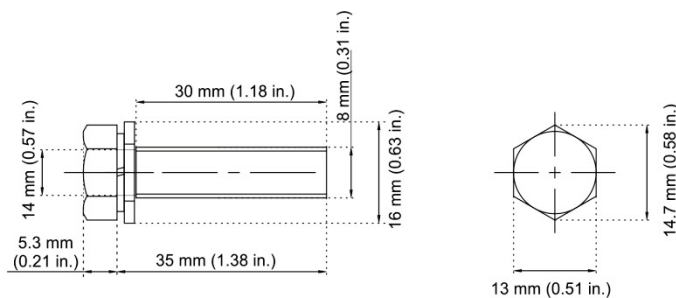
Dimensões

Dimensões: 194 × 176 × 109 mm

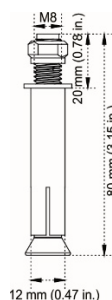


Acessórios:

Parafuso A: SC-HSFM8x25-SUS, 4 unidades com arruela plana. (Para instalação do suporte de parede PTZ TVP-WMB no adaptador de montagem em canto TVP-WM-CM.)



Bucha B: Bucha de expansão, 4 unidades (para instalação do adaptador de montagem em canto TVP-WM-CM na superfície de montagem)



Peso: 1548 g

Suportes suportados

O adaptador de montagem em canto pode ser utilizado com os seguintes suportes de parede:

Suportes de montagem de TVP-WMB, GEA-102
parede:

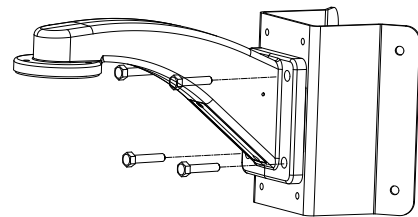
Instalação

Para obter instruções detalhadas, consultar o guia de instalação relativo à câmara PTZ que está a instalar. Os seguintes requisitos representam as precauções obrigatórias.

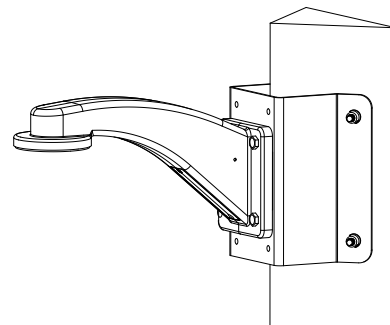
- A parede deve ser espessa o suficiente para instalar as buchas de expansão.
- A parede deve ser resistente o suficiente para suportar mais de oito vezes o peso da câmara PTZ, do suporte de parede e do adaptador de montagem em canto.

Para fixar um suporte de montagem de parede PTZ ao adaptador de montagem em canto (TVP-WM-CM):

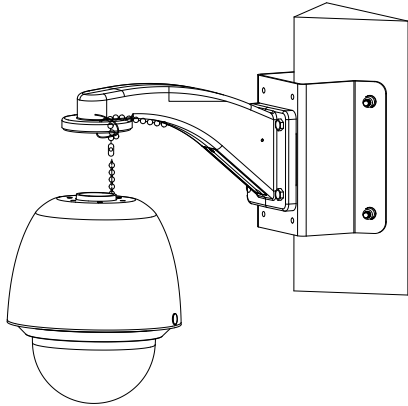
1. Instale o suporte de parede PTZ no adaptador de montagem em canto PTZ com os quatro parafusos A.



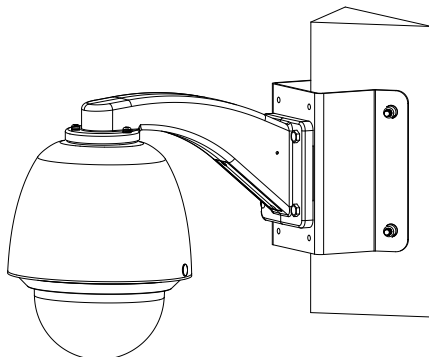
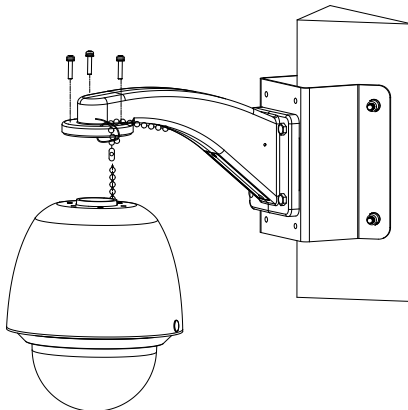
2. Marque a superfície e perfure quatro furos de montagem. Instale o adaptador de montagem em canto PTZ no canto do edifício utilizando a bucha B. Passe os cabos de interligação para dentro do suporte de parede antes de fixar o adaptador de canto à superfície de montagem.



3. Consulte as instruções de instalação do suporte de parede para obter informações sobre a seleção do cordão correto e indicações de instalação (tipo de ligação com conector de acoplamento correspondente). Pode ser uma corrente, um grampo ou uma alça metálica.) Segurando na câmara PTZ, fixe o cordão de segurança ao cordão da câmara PTZ.



4. Passar os cabos de interligação da PTZ através do TVP-WM montado na parede. É fornecido um painel de acesso na base do suporte de parede, que facilitará o processo de conexão dos cabos de interligação ao sistema de vídeo.
5. Consulte as instruções de instalação do suporte de montagem de parede.



Informações legais

Direitos de autor © 2022 Carrier. Todos os direitos reservados. As informações contidas neste manual estão sujeitas a alterações sem aviso prévio.

Este documento não pode ser copiado na sua totalidade ou parcialmente ou de outra forma reproduzido sem o consentimento prévio por escrito da Carrier, exceto quando especificamente permitido pelas leis de direitos autorais dos EUA e internacionais.

Marcas comerciais e patentes Os nomes e logótipos TruVision são marcas de produtos da Aritech, parte da Carrier. Outros nomes comerciais utilizados neste documento podem ser marcas comerciais ou marcas comerciais registadas dos fabricantes ou fornecedores dos respetivos produtos.

Certificação



Fabricante

COLOCADO NO MERCADO POR:
Carrier Fire & Security Americas Corporation, Inc.
13995 Paster Blvd, Palm Beach Gardens, FL
33418, USA

REPRESENTANTE AUTORIZADO DA UE:
Carrier Fire & Security B.V.
Kelvinstraat 7, 6003 DH Weert, Países Baixos

Informações de contacto

EMEA: <https://firesecurityproducts.com>
Austrália/Nova Zelândia:
<https://firesecurityproducts.com.au/>

Documentação do produto

Faça a leitura do código QR para fazer o download da versão eletrónica da documentação do produto. Os manuais estão disponíveis em vários idiomas.

