

TVGP-M01-0401-PTZ-G

Câmara IP PTZ TruVision 4MP, H.265+, 150m IR, 25x zoom, PoE+/24VAC, montagem parede incl.

Visão geral

A TVGP-M01-0401-PTZ-G é uma câmara IP Pan Tilt Zoom para utilização em instalações interiores e exteriores. A resolução de 4 megapixéis da câmara, combinada com excelentes capacidades de baixa luminosidade e iluminação por infravermelhos, garante a captação do nível de detalhe necessário em qualquer altura.

A câmara é totalmente programável, com até 300 predefinições, juntamente com 8 patrulhas e rondas predefinidas.

A função de máscara de privacidade de 8 zonas permite que estas câmaras bloqueiem áreas sensíveis.

Além disso, a variedade de funcionalidades de inteligência e análise acrescenta um valor substancial e um desempenho melhorado a qualquer sistema de vídeo.

Inteligência de vídeo

A câmara inclui várias funcionalidades de vídeo inteligentes incorporadas, como deteção de cruzamento de linha, deteção de zona de intrusão, deteção de entrada/saída de região e muito mais.

Algumas destas funções inteligentes podem ser aperfeiçoadas adicionando a classificação de pessoas/veículos para filtrar eventos indesejados, o que resulta automaticamente numa gestão mais eficiente dos eventos de alarme e do armazenamento.

Tecnologia

A câmara possui compressão H.265+ para otimizar os seus requisitos de largura de banda e armazenamento. Ao mesmo tempo, o H.264, que também é compatível, permite que a câmara seja ligada a instalações antigas sempre que necessário.

Os conjuntos de comandos ONVIF, PSIA e CGI garantem que esta câmara também pode ser facilmente utilizada em praticamente qualquer sistema de videovigilância.



Detalhes

- Resolução 4MP
- Zoom ótico 25x, zoom digital 16x
- Iluminação IR até 150 m
- Inteligência vídeo com classificação de alvo pessoa/veículo
- Compressão H.265+
- Inclui suporte de montagem em parede

TVGP-M01-0401-PTZ-G

Câmara IP PTZ TruVision 4MP, H.265+, 150m IR, 25x zoom, PoE+/24VAC, montagem parede incl.

Especificações técnicas

Geral	
Tecnologia	IP
Video standard	NTSC, PAL
OSD	Sobreposição de texto
Máscara de privacidade	24 máscaras de privacidade poligonais programáveis, cor da máscara ou mosaico configurável
Compatibilidade de software	TruVision Navigator, TVRmobile, Web Browser

Câmara	
Dimensão do sensor	1/2.8"
Resolução máx	4 MPX
Varredura do sensor	Progressivo
Tipo de sensor	CMOS
Relação S/N digital	≥ 52 dB
Tempo de obturador	1/1 to 1/30,000 s

Desempenho de iluminação	
Tipo WDR	True WDR
WDR	120 dB
Dia / noite	True Day/Night
Filtro IR motorizado	Sim
Sensibilidade de cor	Color: 0.005 Lux @ (F1.6, AGC ON); B/W: 0.001 Lux @ (F1.6, AGC ON), 0 Lux with IR
Infravermelho (IR)	Sim
Alcance IR	150 m
Comprimento de onda IR	850nm

Codificação	
Streams de vídeo	3
Compressão de stream principal	H.264, H.264+, H.265, H.265+
Compressão sub stream	H.264, H.265, MJPEG
Compressão de terceira stream	H.264, H.265, MJPEG
Taxa bit vídeo	32 to 16 Mbps
Resoluções de stream principal	1280 x 720 (XVGA), 1280 x 960 (720p), 1920 x 1080 (1080p), 2560 x 1440
Resoluções de Sub Stream	352 x 288 (CIF), 640 x 480 (VGA), 704 x 576 (4CIF)
Resoluções de terceira stream	1280 x 720 (XVGA), 1280 x 960 (720p), 1920 x 1080 (1080p), 352 x 288 (CIF), 640 x 480 (VGA), 704 x 576 (4CIF)
Resolução máx. @ fps	2560 x 1440 @ 25 fps

Lente	
Distância focal	4.8 to 120 mm - Horizontal FoV: 55 to 2.4° (wide-tele), Vertical FoV: 33 to 1.4° (wide-tele), Diagonal FoV: 61.5 to 2.8° (wide-tele)
f-stop	Max. F1.6
Auto iris	Sim
Auto focus	Sim
Zoom motorizado	Sim

Pan / tilt / zoom	
Pan	Velocidade panorâmica: configurável de 0,1° a 60°/s; velocidade predefinida: 60°/s
Tilt	Velocidade de inclinação: configurável de 0,1° a 50°/s, velocidade predefinida 50°/s
Pan infinito	Yes
Auto flip	Sim
Zoom ótico	25X
Zoom digital	16X
Posições de preset	300
Tours de presets	8
Shadow tours	4

Rede	
Interface de rede	RJ-45 10/100 Mbps self-adaptive Ethernet interface
Integração	CGI, ISAPI, ONVIF Profile G, ONVIF Profile S, ONVIF Profile T, SDK
Protocolos de rede suportados	802.1x, Bonjour, DDNS, DHCP, DNS, ezDDNS, FTP, HTTP, HTTPS, ICMP, IGMP, IPv4, IPv6, NTP, PPPoE, RTCP, RTP, RTSP, SNMP, TCP/IP, UPnP

Áudio	
Compressão de áudio	G.711, G.722.1, G.726, MP2L2, PCM
Entrada áudio	1 entrada (entrada de linha), amplitude máx. de entrada: 2-2,4 vpp, impedância de entrada: 1 KΩ ± 10%
Saída áudio	1 saída (saída de linha), nível de linha, impedância de saída: 600 Ω
Taxa de bits de áudio	64 Kbps (G.711)/16 Kbps (G.722.1)/16 Kbps (G.726)/32-192 Kbps (MP2L2)

I/O Alarme	
Entradas de alarme	2
Saídas de alarme	1

Armazenamento	
Suporte de armazenamento local	Ranhura para cartão de memória incorporada, compatível com cartões microSD/SDHC/SDXC
Capacidade máx. de armazenamento	256 GB

TVGP-M01-0401-PTZ-G

Câmara IP PTZ TruVision 4MP, H.265+, 150m IR, 25x zoom, PoE+/24VAC, montagem parede incl.

Vídeo inteligência

Acionador de Alarme	Erro HDD, HDD cheio, Login ilegal, Conflito de endereço IP, Desligado da rede
ROI	8 fixed regions for each stream
Vídeo análise	Deteção de exclusão de áudio, Face capture, Deteção de intrusão, Deteção cruzamento de linha, Motion detection, Deteção de remoção de objeto, Deteção de entrada na região, Deteção a sair de região, Deteção de bagagem abandonada
Opções de inteligência	Captura de rostos: pode detetar até 5 rostos em simultâneo. Suporta a deteção, a captura, a classificação e a seleção de rostos em movimento e gera a melhor imagem de rosto. Filtragem de pessoas/veículos: estas opções podem ser configuradas na passagem de linha, deteção de intrusão, deteção de entrada/saída de região.

Elétrica

Tensão de operação	24VAC, PoE (802.3at)
Consumo de energia	Máx. 24 W (incluindo máx. 9 W para IR e máx. 1,6 W para aquecedor)

Físico

Dimensões físicas	Ø 210 × 344.7 mm Ø 8.27 × 13.57 in.
Peso líquido	Approx. 3.0 kg Approx. 6.61 lb.
Cor	Cinzentos (Pantone 428c)
Material	Metal
Fator de Forma	PTZ
Montagem	Corner mount (requires additional accessory), Montagem pendente, Pole mount (requires additional accessory), Montagem em parede

Ambiental

Temperatura de operação	-30 a 65 °C -22 a 149 °F
Humidade relativa	90% ou menos, sem condensação
Classificação IP	IP66

Regulamentação

Conformidade	CE, EMC, FCC, RCM, REACH, RoHS 3, UKCA, UL, WEEE
--------------	--------------------------------------------------

General

Plugin-free web browser support	Google Chrome, Mozilla Firefox
---------------------------------	--------------------------------

Network

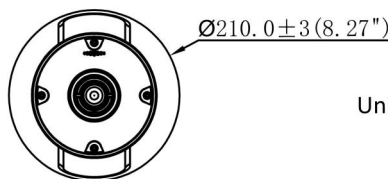
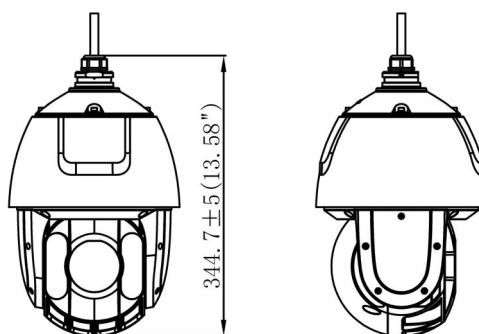
Simultaneous live view	Up to 20 channels
------------------------	-------------------

Compatible accessories

Wall mount bracket	Included
--------------------	----------

Produtos compatíveis

Categoria	Referência	Descrição
Suportes & Montagem	TVMI-PM	Suporte Montagem Pendente, 57 mm para TruVision Multi-imagem
Suportes & Montagem	TVMI-PM2	Suporte Montagem Pendente, 200mm para TruVision Multi-imagem
Suportes & Montagem	TVMI-PM3	Suporte Montagem Pendente, 500mm para TruVision Multi-imagem
Suportes & Montagem	TVP-CMB-01	Suporte Canto TruVision com Caixa de Ligações para Câmaras IP PTZ da Série P e M
Suportes & Montagem	TVP-PMB-01	
Suportes & Montagem	TVP-WM-CM	Adaptador Montagem em Canto - TVP-WMB e GEA-102
Suportes & Montagem	TVP-WM-PM	Adaptador Montagem em Poste - TVP-WMB e GEA-102



Unit:mm (inch)



Como empresa de inovação, a Carrier Fire & Security reserva o direito de alterar as especificações do produto sem aviso prévio. Para obter informações sobre as especificações mais recentes do produto, visite pt.firesecurityproducts.com online ou contate o departamento comercial.

Last updated on 2 September 2024 - 10:21