

TVGP-M01-0202-BUL-G

Câmara TruVision Bullet Smart IP 2MP, H.265+, 60 m IR, lente 2.8 a 12 mm, cinzento

Vista Geral

As câmaras TruVision bullet IP da série M utilizam a mais recente tecnologia de compressão de vídeo H.265+ para trazer imagens de alta-definição e de última geração para o mercado da videovigilância em massa. Com resoluções de vídeo de 2 Megapixel a 4K, estas câmaras IP representam um dispositivo de videovigilância flexível para responder a qualquer necessidade. Equipadas com tecnologia avançada e capacidade de processamento de sinais, capturam eficazmente vídeo em condições desafiantes.

As câmaras vão além da deteção de movimento padrão com capacidades de alarme melhoradas, incluindo deteção de cruzamento de linha, deteção de intrusão e características de deteção facial. Com a sua característica inteligente pessoa/veículo, a câmara pode ignorar movimentos irrelevantes ou eventos VCA que conduzirão automaticamente a um menor consumo de armazenamento e a uma recuperação mais rápida de eventos de vídeo relevantes.

As câmaras TruVision utilizam tecnologia de compressão H.265+ e/ou H.264 com capacidade de triple-streaming, o que facilita a gestão da utilização da largura de banda. A gravação para um cartão MicroSD local (não incluído) protege os dados em caso de perturbações na rede.



Detalhes

- Resolução máxima: 2MP (1920 x 1080)
- Lente motorizada 2.8 a 12 mm
- Classificação de pessoas/veículos
- Vídeo Inteligência: deteção de intrusão, deteção de cruzamento de linha, deteção de face
- Iluminação IR até 60 m
- Compressão H.265+
- Protocolos abertos ONVIF Profile G, S, T

TVGP-M01-0202-BUL-G

Câmara TruVision Bullet Smart IP 2MP, H.265+, 60 m IR, lente 2.8 a 12 mm, cinzento

Especificações técnicas

Geral	
Tecnologia	IP
Video standard	NTSC, PAL
Modos de display	Visualização Corredor, Espelho, ROI (Região de interesse)
Máscara de privacidade	Yes
Compatibilidade de software	Milestone XProtect, OnGuard, TruVision Navigator, TVRmobile, UltraView

Câmara	
Dimensão do sensor	1/2.8"
Resolução máx	2 MPX
Varredura do sensor	Progressivo
Tipo de sensor	CMOS
Tempo de obturador	1/3 to 1/100,000 s

Desempenho de iluminação	
Tipo WDR	True WDR
WDR	120 dB
Redução digital de ruído	3D DNR
Dia / noite	True Day/Night
Filtro IR motorizado	Sim
Sensibilidade de cor	Cor: 0.005 Lux @ (F1.6, AGC ON), 0 Lux com IR on
Infravermelho (IR)	Sim
Alcance IR	Até 60 m
Comprimento de onda IR	850nm

Codificação	
Streams de vídeo	3
Compressão de stream principal	H.264, H.265, H.265+
Compressão sub stream	H.264, H.265, MJPEG
Compressão de terceira stream	H.264, H.265
Taxa bit vídeo	32 to 8 Mbps
Resoluções de stream principal	1280 x 720 (XVGA), 1920 x 1080 (1080p)
Resoluções de Sub Stream	640 x 360 (nHD), 640 x 480 (VGA)
Resoluções de terceira stream	1280 x 720 (XVGA), 640 x 360 (nHD), 640 x 480 (VGA)
Resolução máx. @ fps	1920 x 1080 @ 25/30 fps

Lente	
Tipo de lentes	Varifocal motorizado
Distância focal	2.8 a 12 mm (Horizontal FoV 106.6° to 31.7°, vertical FoV 54.7° a 17.7°, diagonal FoV 130.3° a 36.4°)
f-stop	F1.6
Auto iris	Não
Auto focus	Sim
Zoom motorizado	Sim

Rede	
Interface de rede	RJ-45 10/100 Mbps self-adaptive Ethernet interface
Integração	ONVIF Profile G, ONVIF Profile S, ONVIF Profile T
Protocolos de rede suportados	802.1x, Bonjour, DDNS, DHCP, DNS, FTP, HTTP, HTTPS, ICMP, IGMP, IPv4, IPv6, NTP, PPPoE, Qos, RTCP, RTP, RTSP, SMTP, SNMP, TCP/IP, UPnP

Áudio	
Compressão de áudio	G.711alaw, G.711ulaw, G.722.1, G.726, MP2L2, MP3
Entrada áudio	1 input (line in), bloco de terminais, amplitude max.: 3.3 Vpp, impedancia: 4.7 KΩ
Saída áudio	1 output (line out), bloco de terminais, amplitude max: 3.3 Vpp, impedancia: 100 Ω

I/O Alarme	
Entradas de alarme	1
Saídas de alarme	1 output (max. 12 VDC, 30 mA)
Ligações I/O Alarme	Bloco de terminais

Armazenamento	
Suporte de armazenamento local	Slot Built-in Micro SD/SDHC/SDXC card slot
Capacidade máx. de armazenamento	256 GB

Vídeo inteligência	
Accionador de Alarme	Erro HDD, HDD cheio, Login ilegal, Conflito de endereço IP, Detecção de movimento, Desligado da rede, Sabotagem de vídeo
ROI	Support 1 fixed region for main stream and sub-stream
Vídeo análise	Detecção avançada de movimento, Detecção de face, Detecção de intrusão, Detecção cruzamento de linha, Motion detection
Opções de inteligência	Person/vehicle detection on motion, line crossing and intrusion detection

Elétrica	
Tensão de operação	12 VDC, 1.08 A, PoE: (802.3at, 42.5 to 57 V), 0.36 to 0.27 A
Consumo de energia	max. 15 W

Físico	
Dimensões físicas	308.5 × 97.9 × 93 mm 12.2 × 3.9 × 3.7 in.
Peso líquido	1390 g 3.1 lb.
Peso do envio	1961 g 4.3 lb.
Cor	Cinzento
Fator de Forma	Bullet

TVGP-M01-0202-BUL-G

Câmara TruVision Bullet Smart IP 2MP, H.265+, 60 m IR, lente 2.8 a 12 mm, cinzento

Ambiental

À prova de vandalismo	Sim
Classificação de impacto IK10	
Ambiente	Exterior
Temperatura de operação	-30 to +60°C -22 to +140°F
Humidade relativa	<95% noncondensing
Classificação IP	IP67

Regulamentação

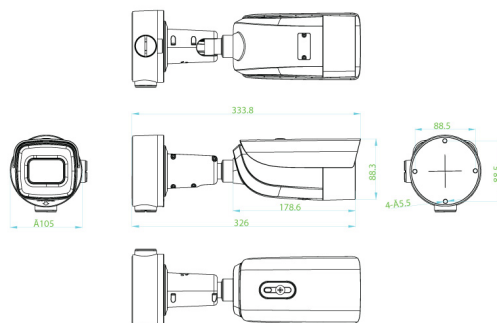
Conformidade	CE, FCC, REACH, RoHS, UL, WEEE
--------------	--------------------------------

Compatible Accessories

Back Box	Included with camera
----------	----------------------

Produtos compatíveis

Categoria	Referência	Descrição
Suportes & Montagem	TVD-M-CMA	Adaptador de Canto para TruVision TVD-SNB e Câmaras Bullet TVC-IP
Suportes & Montagem	TVD-M-PMA-SS	



Como empresa de inovação, a Carrier Fire & Security reserva o direito de alterar as especificações do produto sem aviso prévio. Para obter informações sobre as especificações mais recentes do produto, visite pt.firesecurityproducts.com online ou contate o departamento comercial.

Last updated on 8 October 2024 - 11:33