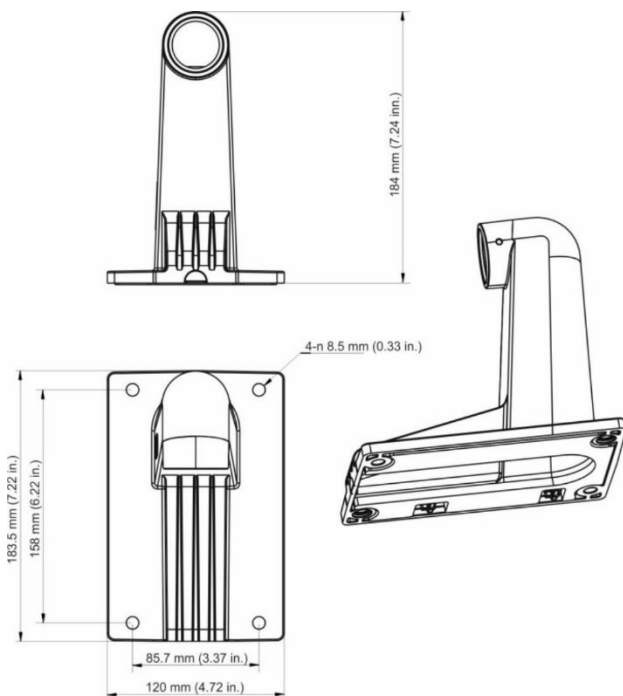


# Instruções de instalação do suporte de parede com base tipo copo TVD-CBW

## Especificações

**Dimensões:** 183,5 × 120 × 184 mm

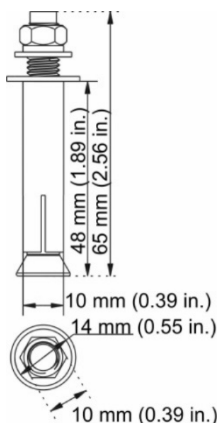


**Peso:** 689 g

### Acessórios:

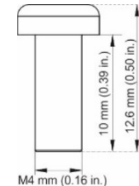
Âncoras de expansão: 4 unid.

Para instalação do suporte de parede TVD-CBW na superfície de montagem.



Parafuso A: 4 unid.

Utilizados para instalar a placa de montagem no suporte de parede TVD-CBW.



## Caixas traseiras e bases tipo copo suportados

O suporte de parede com base tipo copo pode ser utilizado com os seguintes acessórios TruVision:

- TVW-AWB-1
- TVW-DVM
- TVD-CB2
- TVD-CB3
- TVD-CB5A
- TVD-CB6
- TVD-CB7
- TVF-CBM

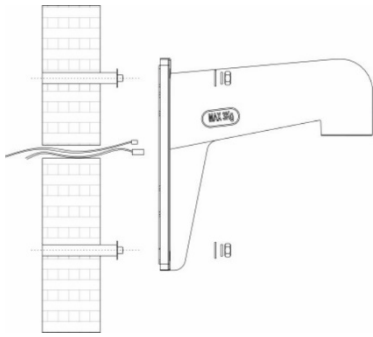
## Instalação

Para instruções detalhadas, consultar o Guia de Instalação relativo à câmara a instalar. Os seguintes requisitos representam as precauções obrigatórias.

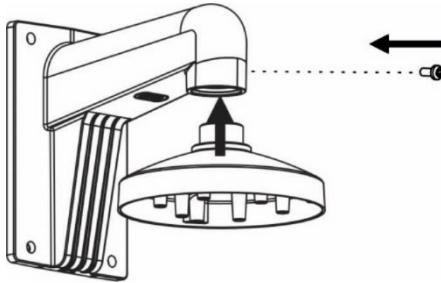
- A parede deve ser suficientemente espessa para instalar as âncoras de expansão.
- Certifique-se de que a parede é suficientemente resistente para suportar mais de oito vezes o peso da câmara e do suporte.

### Para fixar uma câmara ao suporte de parede (TVD-CBW):

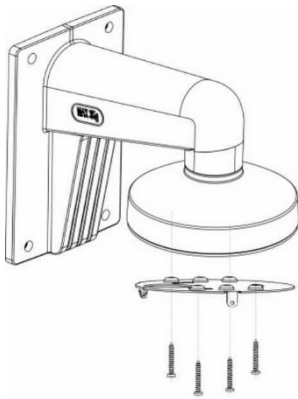
1. Escolha o local apropriado na superfície de montagem. Utilize a base do suporte de parede para marcar os orifícios para as âncoras de expansão e também para proporcionar acesso ao feixe de cabos antes de instalar com o suporte.
2. Faça furos na superfície de montagem e instale as quatro âncoras de expansão.
3. Passe os cabos pelo suporte de parede.
4. Fixe o suporte de parede à superfície de montagem com os elementos de fixação fornecidos com as âncoras de expansão.



5. Instale a base tipo copo no suporte de parede. Fixe a base tipo copo com um parafuso de fixação.



6. Coloque a placa adaptadora no suporte de parede com base tipo copo. Antes de instalar a placa adaptadora, certifique-se de que a câmara fica corretamente orientada quando for montada na placa adaptadora. Com o parafuso A, fixe a placa adaptadora ao suporte de parede.



7. Passe os cabos da câmara através da placa adaptadora. Caso não sejam utilizados todos os acessórios/cabos, estes podem ser arrumados atrás da placa adaptadora para que não interfiram com a instalação da câmara no suporte de parede.
8. Para concluir a instalação da câmara, consulte as Instruções de Instalação relativas à base tipo copo e à câmara específicas.

## Informações legais e regulamentares

Direitos de autor © 2022 Carrier. Todos os direitos reservados. As informações contidas neste manual estão sujeitas a alterações sem aviso prévio. Este documento não pode ser copiado na sua totalidade ou parcialmente ou de outra forma reproduzido sem o consentimento prévio por escrito da Carrier, exceto quando especificamente permitido pelas leis de direitos autorais dos EUA e internacionais.

Marcas comerciais e patentes Os nomes e logótipos TruVision são marcas de produtos da Aritech, parte da Carrier. Outros nomes comerciais utilizados neste documento podem ser marcas comerciais ou marcas comerciais registadas dos fabricantes ou fornecedores dos respetivos produtos.

Fabricante COLOCADO NO MERCADO POR:  
Carrier Fire & Security Americas Corporation, Inc.  
13995 Pasteur Blvd, Palm Beach Gardens, FL 33418, USA  
REPRESENTANTE AUTORIZADO DA UE:  
Carrier Fire & Security B.V.  
Kelvinstraat 7, 6003 DH Weert, Países Baixos

Certificação



Informações de contacto

EMEA: <https://firesecurityproducts.com>  
Avustralya/Yeni Zelanda:  
<https://firesecurityproducts.com.au/>

Ürün dokümantasyonu

Aby pobrać elektroniczną wersję dokumentacji produktu, należy zeskanować kod QR. Podręczniki są dostępne w wielu językach.

