

SR300

SIRENE EXTERIOR



MANUAL DE INSTALAÇÃO



Indicação do LED:
SR300B - Tapa branca; Flash azul
SR300O - Tapa branca; Flash laranja
SR300W - Tapa vermelha; Flash branca

AUTO BLOQUEIO

60 mm
310 mm
230 mm

Kg
SR300B - 1.14kg (COM BATERIA)
SR300O - 1.10kg (COM BATERIA)
SR300W - 1.14kg (COM BATERIA)

SR300B - 9V / 180mAh
SR300O - 12V / 2.1Ah
SR300W - 9V / 180mAh

13.8 V - 14.2 V DC

10 mA

270mA

BAIXO: 85dB/ 1m
ALTO: 105dB/ 1m

9

2,8 - 3,1 KHz

-30°C - +70°C

IK04

IK08
IP54

10

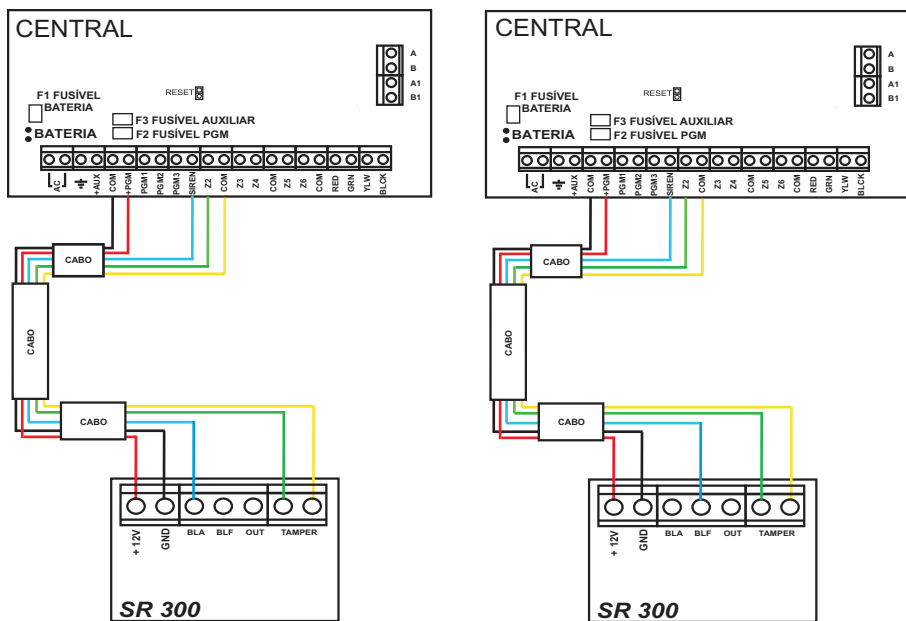
11

→ 2 x 2 x

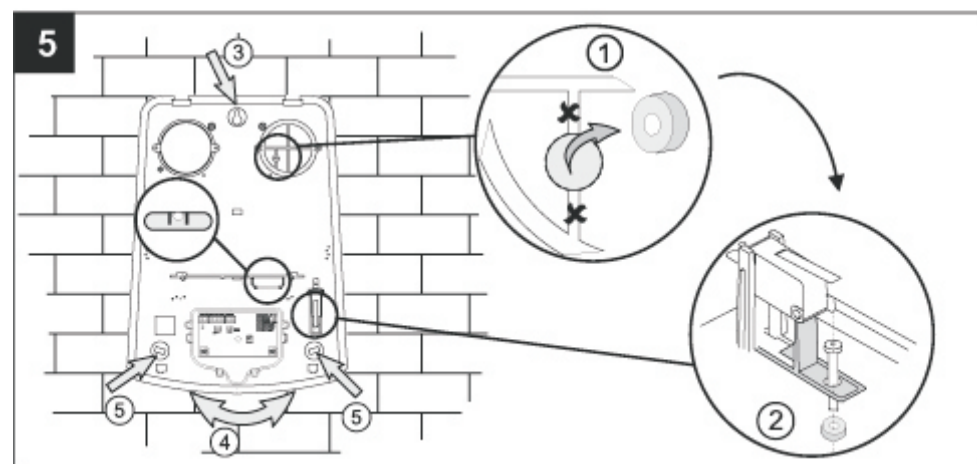
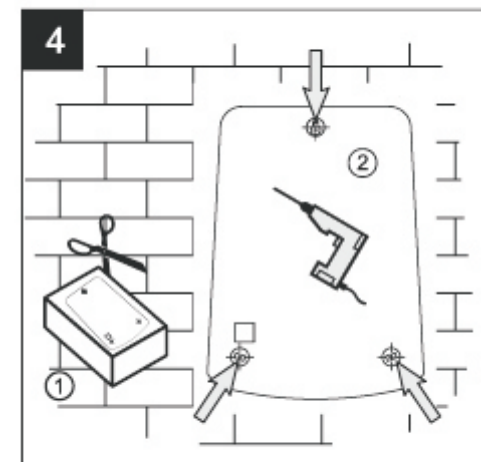
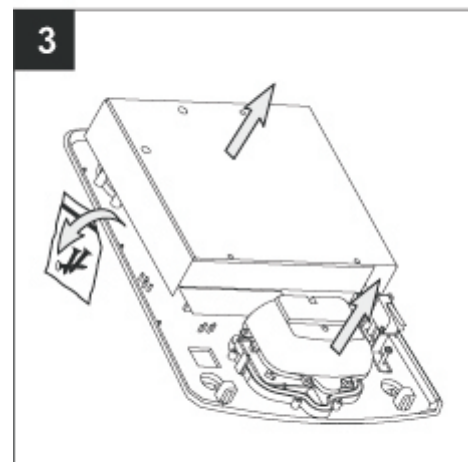
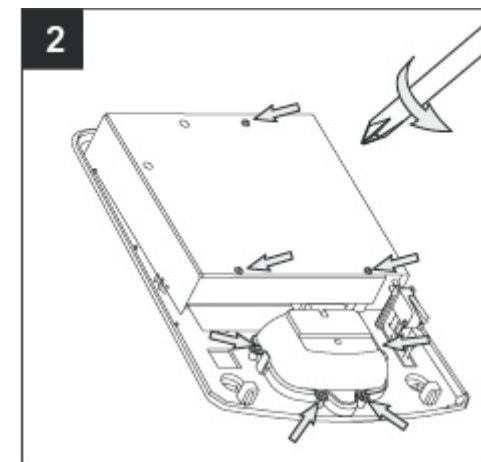
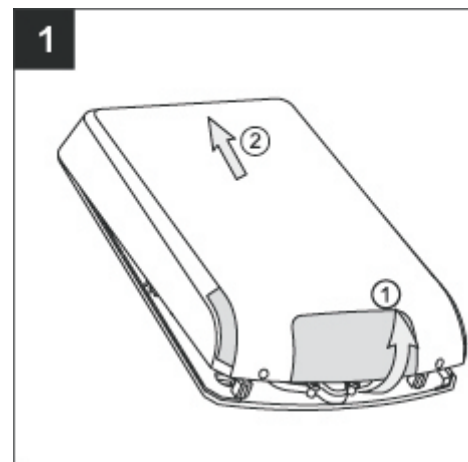
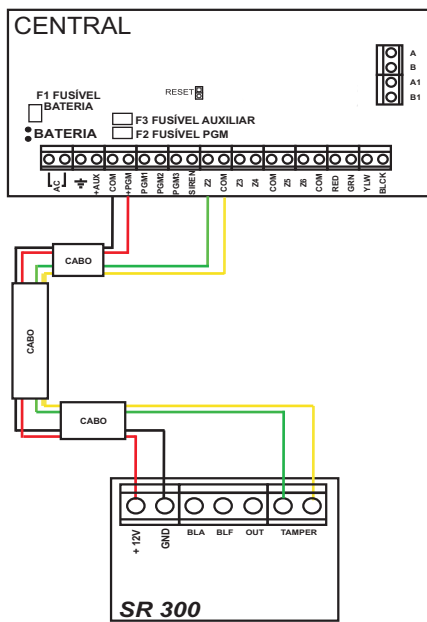
12

13

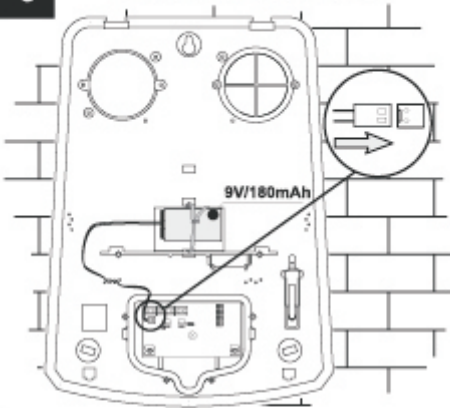
LIGAÇÃO COM 3 FIOS E TAMPER



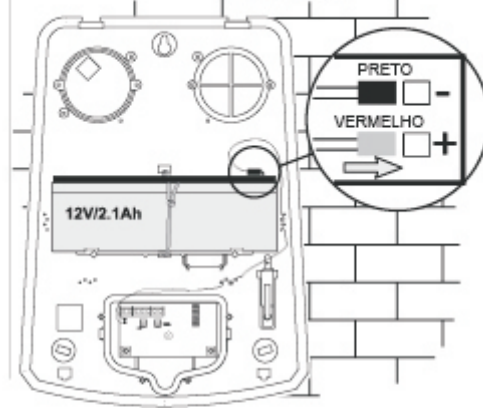
LIGAÇÃO COM 2 FIOS E TAMPER



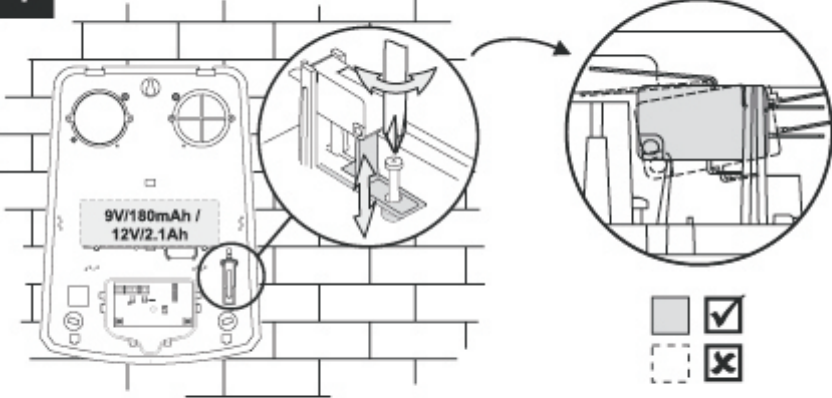
6 SR300B / SR300W



SR3000



7 SR300B / SR3000 / SR300W



AJUSTE DO TAMPER

8 TERMINAIS E JUMPERS

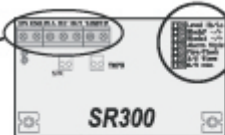
Terminais

- 12V - Alimentação 12V
- GND- Negativo
- BLA - Disparo de alarme por remoção +/-
- BLF - Disparo de Fogo por remoção +/-
- OUT - Saída lógica - activada no caso de problemas técnicos.
(junto com indicação por LED - ver pág. 3)

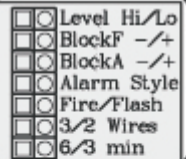
Possíveis problemas técnicos:

- "Perda alimentação" - Falta de alimentação 12V
- "Bateria baixa" - bateria com pouca carga
- "Auto-Bloqueio" - O sistema de auto-bloqueio é activado
A indicação de problema irá parar, quando o sinal de bloqueio terminar e a sirene entrar em modo de operação normal.

- TAMPER - Sinal de TAMPER



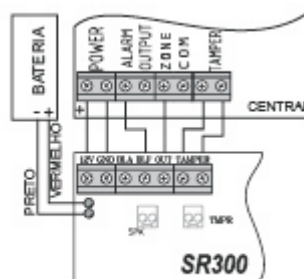
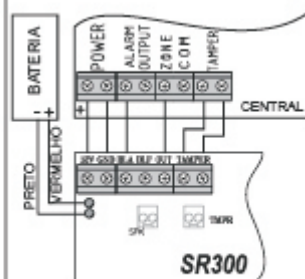
Jumpers



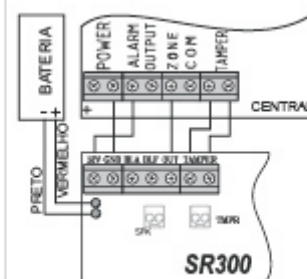
Veja na próxima página

9 SR300B / SR3000 / SR300W - DIAGRAMAS DE LIGAÇÃO

Ligação com 3 fios



Ligação com 2 fios



Jumper	Ligação com 3 fios		Ligação com 2 fios	
	O jumper removido	O jumper aplicado	O jumper removido	O jumper aplicado
Level Hi/Lo	Nível alto 105 dB/1m	Nível baixo 85 dB/1m	Nível alto 105 dB/1m	Nível baixo 85 dB/1m
BlockA +/-	Disparo do alarme por remoção do negativo (-)	Disparo do alarme por remoção do positivo (+)	-	-
BlockF +/-	Disparo do alarme por remoção do negativo (-)	Disparo do alarme por remoção do positivo (+)	-	-
Alarm Style	Nível de som Baixo: 1,78 Hz	Nível de som Alto: 3,56 Hz	Nível de som Baixo: 1,78 Hz	Nível de som Alto: 3,56 Hz
Fire / Flash	Disparo do alarme por remoção do negativo (-) Baixo nível de som	Disparo do alarme por remoção do positivo (+) Com o jumper aplicado no BlockF não tem som, só flash	Com a bateria ligada, o disparo é feito pela remoção da alimentação	Sem a bateria ligada, o disparo é feito pela aplicação da alimentação
3 / 2 Wires	O jumper removido 3 fios		O jumper é aplicado 2 fios	
6/3 min	Tempo máximo do alarme: 6 min.	Tempo máximo do alarme: 3 min	Tempo máximo do alarme: 6 min	Tempo máximo do alarme: 3 min