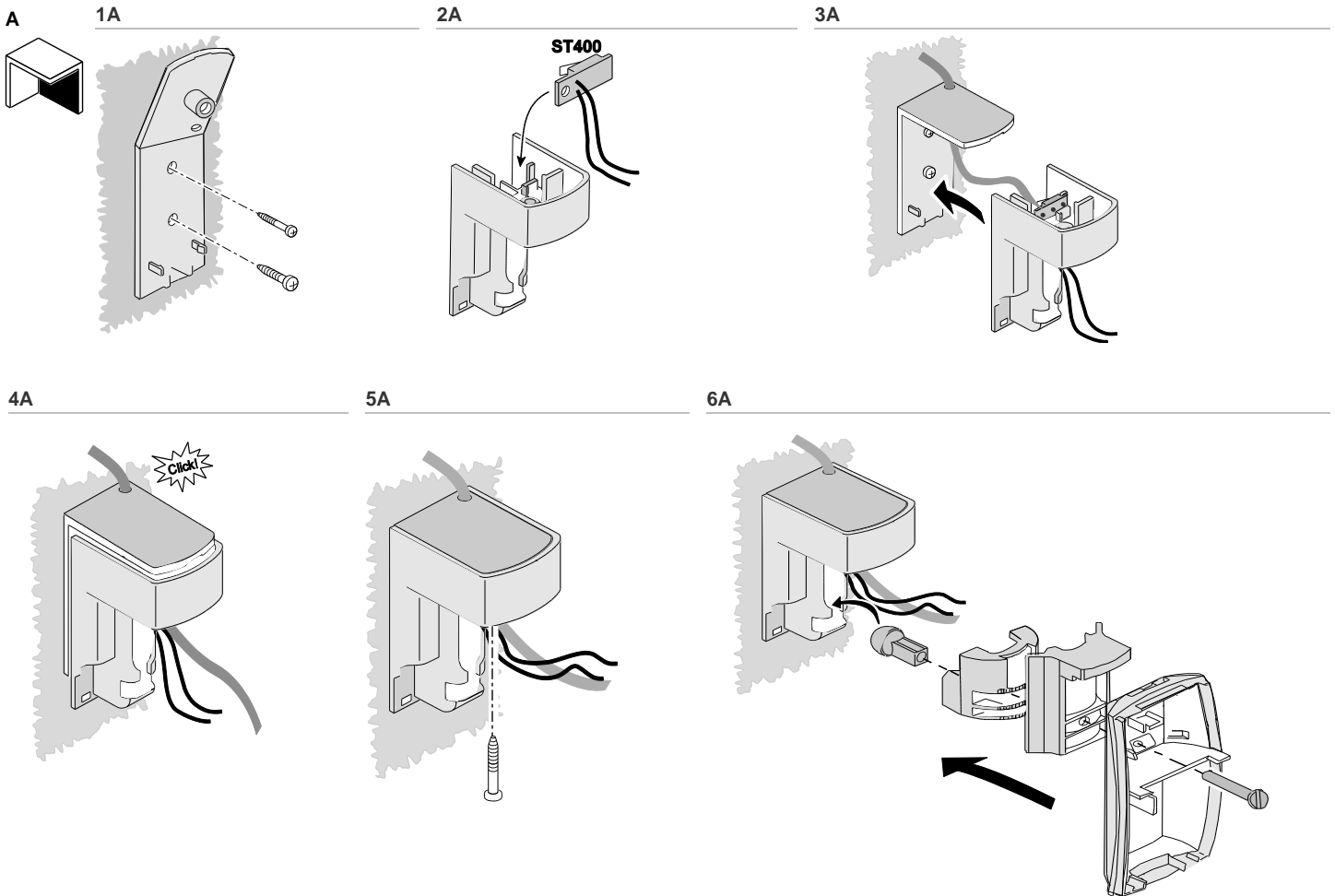


SB01 Mounting Bracket Installation Sheet

EN DE ES FR IT NL



EN: Installation Sheet

Features

The SB01 is a flexible mounting bracket for several Carrier Fire & Security detectors. It has the following features:

- Horizontal adjustment +45°, 0°, -45°.
- Vertical adjustment 0°, -5°.
- Wall (A) and ceiling (B) mounting.
- Safety adjustment blocking and mounting inside the detector.
- Completely enclosed wiring.
- Throughput wiring is possible.

Mounting

See Figures 1A n to 6A or 1B n to 6B.

Optional

The ST400 tamper switch can be used as a wall and/or ceiling tamper.

Product warnings and disclaimers



THESE PRODUCTS ARE INTENDED FOR SALE TO AND INSTALLATION BY QUALIFIED PROFESSIONALS. CARRIER FIRE & SECURITY CANNOT PROVIDE ANY ASSURANCE THAT ANY PERSON OR ENTITY BUYING ITS PRODUCTS, INCLUDING ANY "AUTHORIZED DEALER" OR "AUTHORIZED RESELLER", IS PROPERLY TRAINED OR EXPERIENCED TO CORRECTLY INSTALL FIRE AND SECURITY RELATED PRODUCTS.

For more information on warranty disclaimers and product safety information, please check <https://firesecurityproducts.com/policy/product-warning/> or scan the QR code.

REACH

Product may contain substances that are also Candidate List substances in a concentration above 0.1% w/w, per the most recently published Candidate List found at ECHA Web site.

Safe use information can be found at <https://firesecurityproducts.com/en/content/intrusion-intro>

DE: Installationsanleitung

Merkmale

Das SB01 ist eine flexible Montagehalterung für verschiedene Carrier Fire & Security Detektoren und bietet folgende Merkmale:

- Horizontale Einstellmöglichkeit +45°, 0°, -45°.
- Vertikale Einstellmöglichkeit 0°, -5°.
- Wand- (A) und Deckenbefestigung (B).
- Sicherheitsbefestigung im Meldergehäuse.
- Komplett verdeckte Verkabelung.
- Kabeldurchführung möglich.

Befestigung

Siehe Abbildung 1A zu 6A oder 1B zu 6B.

Optional

Es kann ein ST400 Sabotageschalter benutzt werden um ein Abreißen von der Wand- oder Deckenmontage zu überwachen.

Produktwarnungen und Haftungsausschluss



DIESE PRODUKTE SIND FÜR DEN VERKAUF AN UND DIE INSTALLATION DURCH QUALIFIZIERTES PERSONAL VORGESEHEN. CARRIER FIRE & SECURITY ÜBERNIMMT KEINERLEI GEWÄHRLEISTUNG DAFÜR, DASS NATÜRLICHE ODER JURISTISCHE PERSONEN, DIE UNSERE PRODUKTE ERWERBEN, SOWIE „AUTORISIERTE HÄNDLER“ ODER „AUTORISIERTE WIEDERVERKÄUFER“ ÜBER DIE ERFORDERLICHE QUALIFIKATION UND ERFAHRUNG VERFÜGEN, UM BRANDSCHUTZ- ODER SICHERHEITSTECHNISCHE PRODUKTE ORDNUNGSGEMÄSS ZU INSTALLIEREN.

Weitere Informationen zu Haftungsausschlüssen sowie zur Produktsicherheit finden Sie unter <https://firesecurityproducts.com/policy/product-warning/>, oder scannen Sie den QR-Code.

REACH

Das Produkt kann Stoffe enthalten, die auch unter Stoffe der Kandidatenliste in einer Konzentration von mehr als 0,1 % w/w gemäß der zuletzt veröffentlichten Kandidatenliste auf der ECHA-Website aufgeführt sind.

Informationen zur sicheren Verwendung finden Sie unter <https://firesecurityproducts.com/en/content/intrusion-intro>

Advertencias del producto y descargos de responsabilidad



ESTOS PRODUCTOS ESTÁN DESTINADOS A LA VENTA A, E INSTALACIÓN POR, UN PROFESIONAL DE SEGURIDAD EXPERIMENTADO. CARRIER FIRE & SECURITY NO PUEDE GARANTIZAR QUE TODA PERSONA O ENTIDAD QUE COMPRE SUS PRODUCTOS, INCLUYENDO CUALQUIER “DISTRIBUIDOR O VENDEDOR AUTORIZADO”, CUENTE CON LA FORMACIÓN O EXPERIENCIA PERTINENTE PARA INSTALAR CORRECTAMENTE PRODUCTOS RELACIONADOS CON LOS INCENDIOS Y LA SEGURIDAD.

Para obtener más información sobre exclusiones de garantía e información de seguridad de productos, consulte

<https://firesecurityproducts.com/policy/product-warning/> o escanee el código QR.

REACH

Los productos REACH pueden contener sustancias que están incluidas en la Lista de sustancias Candidatas en una concentración en peso superior al 0,1%, según la más reciente Lista de sustancias Candidatas publicada en la Web de ECHA.

Puede encontrar información sobre su uso seguro en

<https://firesecurityproducts.com/en/content/intrusion-intro>

FR: Fiche d'installation

Caractéristiques

La rotule de fixation SB01 est utilisable avec de multiples détecteurs Carrier Fire & Security et possède les caractéristiques suivantes:

- Ajustement horizontal +45° par rapport à la position centrale.
- Ajustement vertical 0° (vers le haut), -5° (vers le bas).
- Montage mural (A: fixation par l'arrière), plafond (B: fixation par le dessus).
- Blocage de sécurité du positionnement par verrouillage situé à l'intérieur du détecteur.
- Cheminement possible du câblage à l'intérieur de la rotule.

Installation

Voir les figures 1A à 6A ou 1B à 6B.

Option

Le switch d'autoprotection référence ST400 peut être utilisé pour les types de montages.

Avvertissements et avis di non-responsabilità



CES PRODUITS SONT DESTINÉS À DES PROFESSIONNELS EXPÉRIMENTÉS, QUI DOIVENT ÉGALEMENT SE CHARGER DE LEUR INSTALLATION. CARRIER FIRE & SECURITY NE PEUT GARANTIR QU'UNE PERSONNE OU ENTITÉ FAISANT L'ACQUISITION DE CEUX-CI, Y COMPRIS UN REVENDEUR AGRÉÉ, DISPOSE DE LA FORMATION OU DE L'EXPÉRIENCE REQUISE POUR PROCÉDER À CETTE MÊME INSTALLATION DE FAÇON APPROPRIÉE.

Pour obtenir des informations supplémentaires sur les garanties et la sécurité, rendez-vous à l'adresse <https://firesecurityproducts.com/policy/product-warning/> ou scannez le code QR.

ES: Instrucciones de instalación

Características

El SB01 es un accesorio para la instalación de determinados detectores Carrier Fire & Security, y tiene las siguientes características:

- Ajuste horizontal entre +45°, 0°, -45°.
- Ajuste vertical entre 0°, -5°.
- Montaje en pared (A) y en techo (B).
- Ajuste de la orientación con bloqueo de seguridad.
- Cableado del detector oculto

Montaje

Véase la ilustración 1A a 6A o 1B a 6B.

Opcional

El microinterruptor tampoer ST400 puede usarse como tampoer de pared y/o techo.

SBO1
NF-A2P U.F. 38
No.: 488488-02
Type 2, IP30 IK02

L.C.I.E.
Direction de la certification
Application détection intrusion
33 av du Général Leclerc
92266 Fontenay aux Roses

REACH

Ce produit peut contenir des substances figurant également sur la Liste de substances candidates à une concentration supérieure à 0,1 % p/p, selon la Liste de substances candidates la plus récente publiée sur le site web de l'Agence européenne des produits chimiques (ECHA).

Vous trouverez des renseignements sur l'utilisation sécuritaire du produit à l'adresse <https://firesecurityproducts.com/en/content/int-rusion-intro>

REACH

Il prodotto può contenere sostanze che sono anche sostanze appartenenti all'elenco di candidati per una concentrazione superiore allo 0,1% p / p, l'elenco dei candidati pubblicato più di recente è disponibile sul sito Web dell'ECHA.

Informazioni sull'uso sicuro sono disponibili all'indirizzo <https://firesecurityproducts.com/en/content/int-rusion-intro>

IT: Foglio di installazione

Prestazioni

La staffa SB01 può essere utilizzata come accessorio per l'installazione di diversi sensori di movimento Carrier Fire & Security e presenta le seguenti caratteristiche.

- Regolazione orizzontale +45°, 0°, -45°.
- Regolazione verticale 0°, -5°.
- Montaggio a parete (A) e soffitto (B).
- Sistema di blocco regolazione e montaggio interno al sensore.
- Cablaggi completamente interni.
- Cablaggio rapido.

Installazione

Vedere la figura 1A a 6A oppure 1B a 6B.

Opzione

Il contatto tamper ST400 può essere utilizzato sia per le installazioni a soffitto che a parete.

Avvertenze sul prodotto e dichiarazioni di non responsabilità



QUESTI PRODOTTI SONO DESTINATI ALLA VENDITA A, E DEVONO ESSERE MONTATI DA, UN ESPERTO QUALIFICATO. CARRIER FIRE & SECURITY NON PUÒ GARANTIRE CHE LE PERSONE O GLI ENTI CHE ACQUISTANO I SUOI PRODOTTI, COMPRESI I "RIVENDITORI AUTORIZZATI", DISPONGANO DELLA FORMAZIONE O ESPERIENZA ADEGUATE PER ESEGUIRE LA CORRETTA INSTALLAZIONE DI PRODOTTI PER LA SICUREZZA E PER LA PROTEZIONE ANTINCENDIO.

Per ulteriori informazioni sulle esclusioni di garanzia e sulla sicurezza dei prodotti, consultare il sito <https://firesecurityproducts.com/policy/product-warning/> oppure eseguire la scansione del codice QR.

NL: Installatie instructies

Eigenschappen

De SB01 is een flexibele montagebeugel voor diverse Carrier Fire & Security detectoren en biedt u de volgende voordelen:

- Horizontale instelling +45°, 0°, -45°.
- Vertikale instelling 0°, -5°.
- Wand- (A) of plafondmontage (B).
- Veilige blokkering en montage in de detector.
- Volledig, veilig weggewerkte bedrading.
- Doorlusbedrading mogelijk.

Montage

Zie afbeelding 1A tot 6A of 1B tot 6B.

Optioneel

De tamperswitch ST400 is leverbaar voor wand- en/of plafondmontage.

Waarschuwingen en disclaimers met betrekking tot de producten



DEZE PRODUCTEN ZIJN BEDOELD VOOR VERKOOP AAN EN INSTALLATIE DOOR GEKWALIFICEERDE BEROEPSKRACHTEN. CARRIER FIRE & SECURITY GEVEN GEEN GARANTIE DAT EEN PERSOON OF ENTITEIT DIE DIENS PRODUCTEN AANSCHAFT, WAARONDER "GEAUTORISEERDE DEALERS" OF "GEAUTORISEERDE WEDERVERKOPERS", OP DE JUISTE WIJZE ZIJN OPGELEID OF VOLDOENDE ERVARING HEBBEN OM PRODUCTEN MET BETREKKING TOT BRAND EN BEVEILIGING OP DE JUISTE WIJZE TE INSTALLEREN.

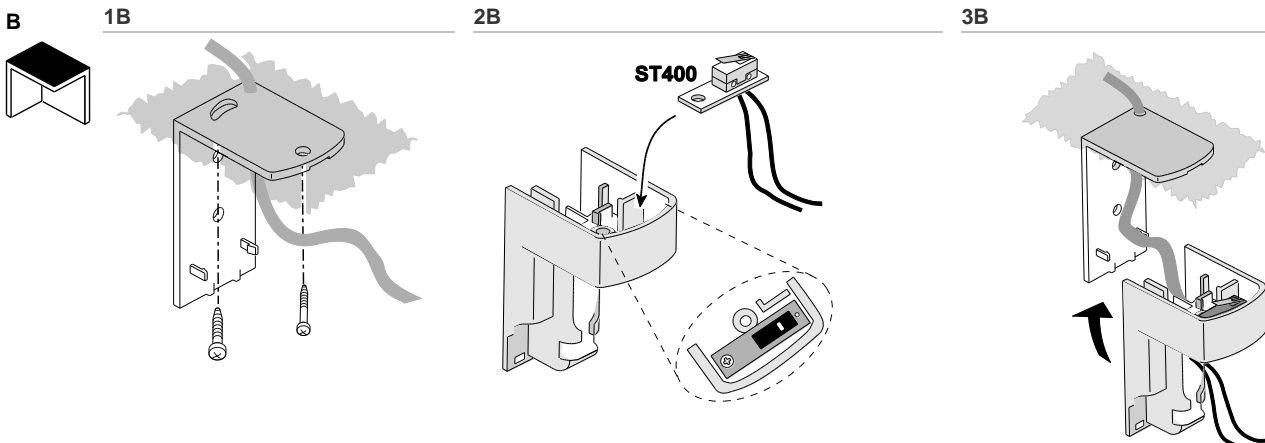
Zie voor meer informatie over garantiebepalingen en productveiligheid

<https://firesecurityproducts.com/policy/product-warning/> of scan de QR-code.

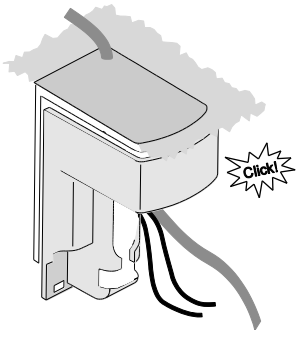
REACH

Product kan stoffen bevatten die ook stoffen van de kandidatenlijst zijn in een concentratie van meer dan 0,1% w/w, volgens de meest recent gepubliceerde kandidatenlijst op ECHA-website.

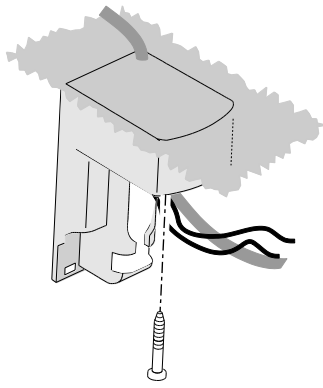
Informatie over veilig gebruik is te vinden op <https://firesecurityproducts.com/en/content/int-rusion-intro>



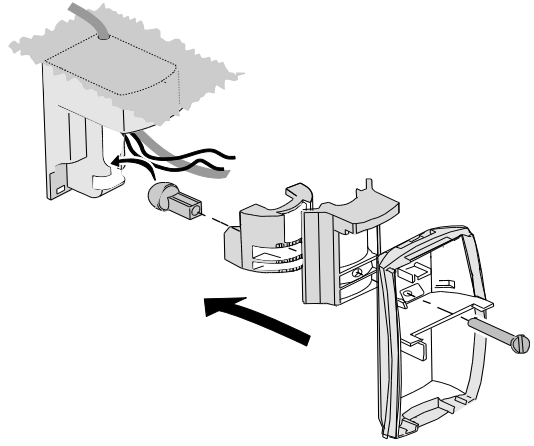
4B



5B



6B



CE