



OCTO+

SISTEMA ENDEREÇÁVEL DE DETEÇÃO DE INCÊNDIO

MANUAL 210728



FABRICADO EM
PORTUGAL - UE

GLOBAL FIRE EQUIPMENT S.A.

Sítio dos Barrabés, Armazém Nave Y, Caixa Postal 908-Z, 8150-016 São Brás de Alportel - PORTUGAL • Tel: +351 289 896 560
Vendas: sales@globalfire-equipment.com • Suporte Técnico: techs@globalfire-equipment.com • www.globalfire-equipment.com



Manual de Instalação

ÍNDICE

INFORMAÇÕES GERAIS	3
INTRODUÇÃO	3
CARACTERÍSTICAS PRINCIPAIS	3
CÓDIGOS DE ACESSO E INSTALAÇÃO	4
NÍVEL DE ACESSO 1 - Acesso geral	4
NÍVEL DE ACESSO 2 - Acesso autorizado e controlo	4
NÍVEL DE ACESSO 3 - Acesso de instalador e controlo (programação)	4
INFORMAÇÃO DE CABOS RECOMENDADOS	5
FONTE DE ALIMENTAÇÃO	6
REQUISITOS DAS BATERIAS	7
CAIXA OCTO+ / NODE+	8
IDENTIFICAÇÃO DOS COMPONENTES INTERNOS	9
OCTO+ / NODE+	9
INTERFACES DE COMUNICAÇÃO	10

NORMA EN54: INFORMAÇÃO	11
LIMITAÇÕES DO SISTEMA	11
TERMOS, DEFINIÇÕES E ABREVIações	12
INSTALAÇÃO	13
INTRODUÇÃO	13
PAINEL PRINCIPAL	13
ALIMENTAÇÃO PRINCIPAL	13
PAINÉIS REPETIDORES	13
LIGAÇÕES DO PAINEL PRINCIPAL	13
NODE Placa principal	14
Instalação do cartão de laços	14
DETALHES DOS CANAIS DE COMUNICAÇÃO	15
LAÇOS ANALÓGICOS DE DETEÇÃO	17
SIRENES CONVENCIONAIS	18
DETALHES DE RELÉS DE FOGO AUXILIARES (2) E RELÉ DE AVARIA (1)	19
DETALHES DAS BATERIAS	19
CABOS RECOMENDADOS	20
INICIALIZAÇÃO DO SISTEMA	21
INTRODUÇÃO	21
TECLAS DO PAINEL PRINCIPAL	21
CONTROLO DO SISTEMA	21
DESABILITAR	22
REVER HISTÓRICO DE EVENTOS	22
COLOCAR O PAINEL PRINCIPAL EM FUNCIONAMENTO	23
DEFINIR O ENDEREÇO DO PAINEL	23
COLOCAR UM REPETIDOR DE REDE EM FUNCIONAMENTO	23
COLOCAR UM CHAMELEON DISPLAY A FUNCIONAR	23
ACEDER MODO DE PROGRAMAÇÃO (NÍVEL DE ACESSO 3)	24
COLOCAR O SISTEMA EM FUNCIONAMENTO	24
FINALIZAR A INSTALAÇÃO	27
FUNÇÕES DE PROGRAMAÇÃO GERAIS	29
LISTA COMPLETA DE FUNÇÕES	29
RESOLUÇÃO DE PROBLEMAS	41
ESPECIFICAÇÕES TÉCNICAS	49
DECLARAÇÃO DE CONFORMIDADE	51

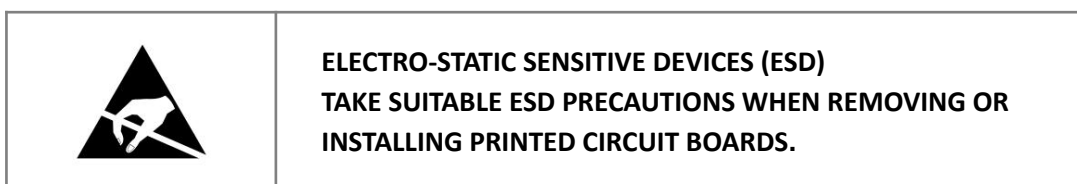
INFORMAÇÕES GERAIS

INTRODUÇÃO

O presente documento aborda a instalação e inicialização dos sistemas de deteção de incêndio OCTO+ / NODE+. A utilização desta documentação pressupõe que o utilizador da mesma tem as competências técnicas necessárias e está devidamente qualificado para instalar sistemas de deteção de incêndio.

O sistema de deteção de incêndio OCTO+ / NODE+ é altamente modular e cada sistema deve ser adequado aos requisitos do edifício(s). O sistema completo deve ser projetado para estar em conformidade com as regulações e normas aplicáveis. A instalação deve ser efetuada em conformidade com a configuração do sistema.

Este manual não só clarifica os componentes e as suas ligações durante a instalação, como o comissionamento de um sistema completo. Por favor consulte o manual de comunicações para questões relacionadas com essas áreas.



AVISO:

**Todas as placas contêm componentes sensíveis às descargas electrostáticas.
Ao remover ou instalar placas tome as devidas precauções
de modo a evitar este tipo de descarga.**

CARACTERÍSTICAS PRINCIPAIS

- Painel de 1 a 4 laços
- Até 250 dispositivos por laço (limite de 125 endereços)
- Até 96 sirenes de corrente ultra baixa VULCAN 2 / VALKYRIE (endereçáveis)
- Suporta conexão com repetidores via RS422, fibra óptica ou TCP/IP
- Sistema em rede até 128 laços
- Protocolo de rede avançado “peer to peer” CHAMELEON até 32 painéis
- 32 endereços de sirenes programáveis individualmente por laço
- Suporte de idiomas não europeus (Mandarim, Árabe, Hindu, Urdu, Farsi, etc).
- Suporte completo de dispositivos auto-endereçáveis
- Relés de fogo e avaria incorporados
- 2 saídas de alarme convencionais (programáveis individualmente)
- 384 zonas totalmente programáveis
- 512 grupos de sirenes e Entradas/Saídas totalmente programáveis
- Registo de eventos (10000 entradas)
- Chassis removível

CÓDIGOS DE UTILIZADOR E INSTALAÇÃO

ENTER	Utilizado para confirmar entrada de dados.
1 ▲	Utilizada para incrementar seleção (ou introduzir código).
3 ▼	Utilizada para decrementar seleção (ou introduzir código).
2 ►	Utilizada para mudar de numeração dentro do menu.
ESC	Utilizada para sair da função.

Introduzir o código utilizando as teclas 2 ► 1 ▲ 3 ▼ e pressione ENTER para confirmar.

NOTA: Não é possível utilizar as teclas para introduzir textos.
O software CHAMELEON CONNECTOR permite introduzir textos.

NÍVEL DE ACESSO 1 - Acesso Geral

Para permitir a operação de uma tecla específica, é necessário um código de acesso de utilizador ou de programação válido. As únicas exceções, em termos de acesso, são as seguintes:

- 1 - Tecla de teste da lâmpada
- 2 - Tecla de revisão de eventos (Fogo, Avaria, Teste e Desabilitado)
- 3 - Tecla de ativação da Temporização de Dia

NÍVEL DE ACESSO 2 - Acesso autorizado e controlo

O acesso a este nível é realizado com a introdução de um código utilizando o teclado do painel. O código de utilizador autorizado é x4 ▲. Após introduzir o código, pressione OK para confirmar.

SILENCIAR BESOURO

A ocorrência de uma nova condição de Fogo ou Avaria vai acionar o besouro interno. Ao pressionar esta tecla a operação do besouro termina até surgir uma nova condição de Fogo ou Avaria detectada no sistema.

SILENCIAR SIRENES / EVACUAÇÃO

A primeira ativação desta tecla faz funcionar todas as sirenes, uma segunda ativação silencia as sirenes. O LED adjacente à tecla é ativado durante a ativação das sirenes.

HABILITAR / DESABILITAR SIRENES

Pressionar este botão para habilitar/desabilitar todas as sirenes, incluindo os circuitos convencionais e endereçáveis.

TEMPORIZAÇÕES ATIVAS

Pressionar esta tecla vai activar as temporizações pré-programadas. O LED associado a esta tecla e o LED geral de Isolamentos vão iluminar-se. A desactivação das temporizações e do respectivo Led é conseguida ao pressionar novamente a tecla. Em qualquer condição de Fogo as temporizações serão ativadas. Se durante as temporizações a tecla for pressionada (no nível de acesso 1), as temporizações serão canceladas e as sirenes e outros dispositivos de sinalização vão operar em conformidade.

NÍVEL DE ACESSO 3 - Acesso de instalador e controlo (programação)

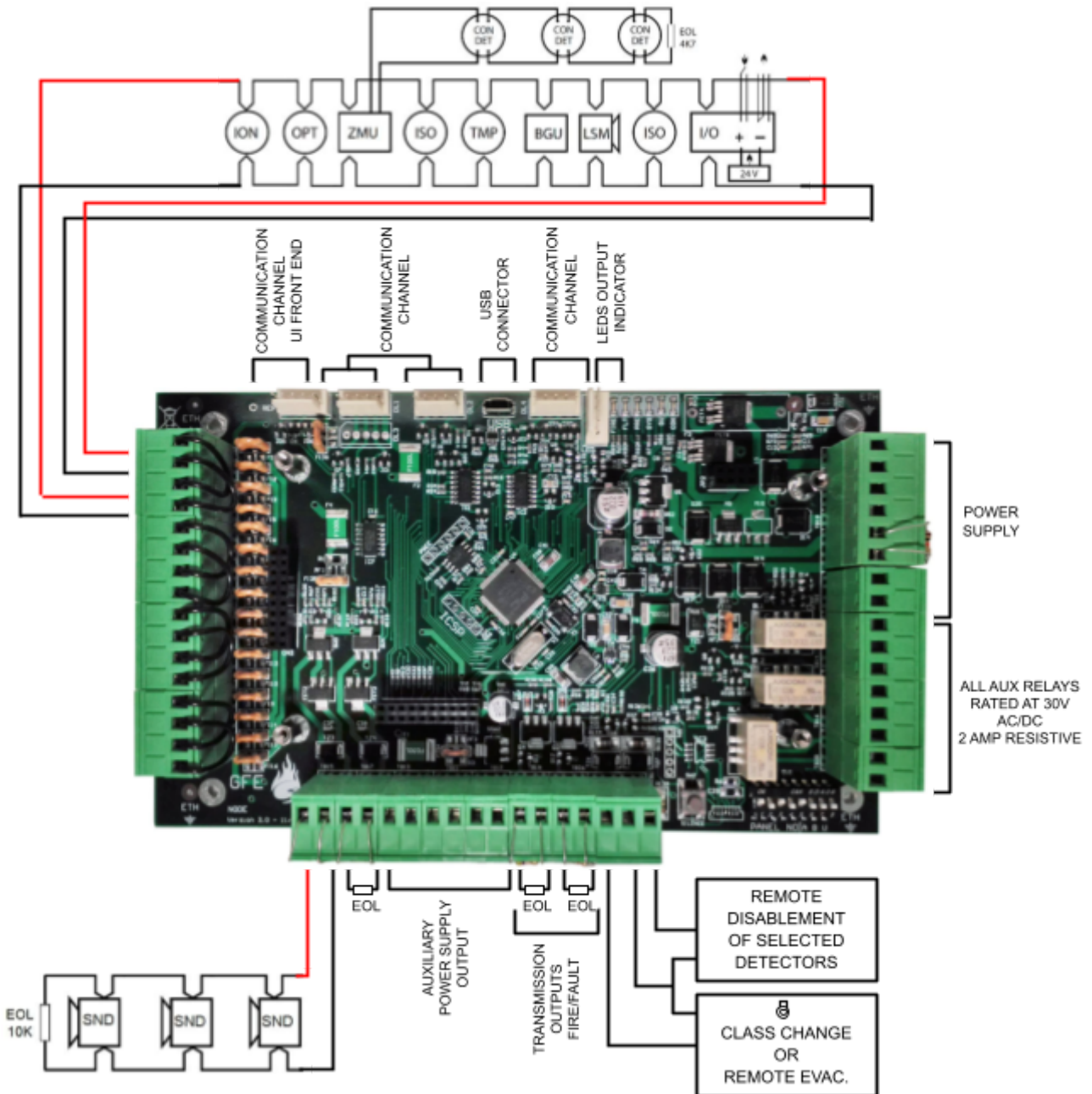
O acesso a este nível é realizado com a introdução de um código utilizando o teclado do painel.

Prima ENTER, seguido pelo código de instalador 1 ▲ 3 ▼ 1 ▲ 3 ▼ 1 ▲.

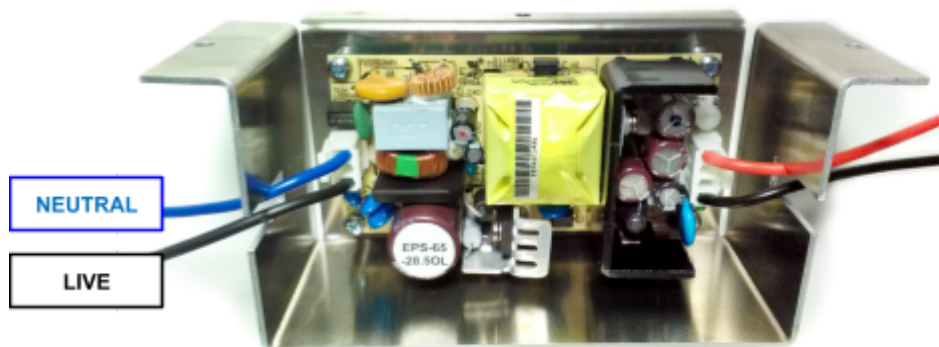
Após introduzir o código, pressione OK para confirmar.

INFORMAÇÃO DE CABOS RECOMENDADOS

ESQUEMA TÍPICO DE UM SADI



FONTE DE ALIMENTAÇÃO (PRIMÁRIA)



MODELO:
EPS-65-28.5OL

REQUISITOS DE ALIMENTAÇÃO – MEANWELL MODELO: EPS-65-28.EOL

TENSÃO DE ALIMENTAÇÃO PRINCIPAL	90-264 V 50/60 Hz
FONTE DE ALIMENTAÇÃO	Min. 20V DC - Max. 30V DC (28.5 V DC nominal) Máx. Ripple 1 V peak-peak
CORRENTE TOTAL	2,27 Amp @ 230V AC
MONITORIZAÇÃO PRINCIPAL	SIM
MONITORIZAÇÃO DE BATERIAS	SIM
BATERIAS	2 x 12 V 12AH VRLA
FUSÍVEL	4 A - 250 V Resectável - 20 mm

Voltagem

Voltagem alimentação primária	90 - 264V AC
Norma IEM	EN55022 class B EN61000-4-2,3,4,5,6,8,11 EN61000-3-2,3

Corrente

FONTE DE ALIMENTAÇÃO de 2.4A recomendada para 1 a 4 laços por painel.
A corrente máxima é de 250mA por cada circuito de sirenes convencionais.
A corrente máxima do laço em repouso é de 165mA. Corrente de laço em curto circuito é 900mA.

Baterias

A capacidade máxima é de 24V / 12AH (internas).
A capacidade mínima é de 7AH.

REQUISITOS DAS BATERIAS

A capacidade máxima de sustentação em termos de carga eléctrica para um determinado grupo de baterias é facilmente calculado com a seguinte fórmula:

$$\left(\begin{array}{l} \text{Corrente em repouso (mA)} \\ \text{da central com todo o} \\ \text{equipamento ligado} \end{array} \times \begin{array}{l} \text{Tempo de manutenção} \\ \text{necessário em horas} \\ \text{dividido por 100} \end{array} \right) + \left(\begin{array}{l} \text{Corrente de Alarme (A)} \\ \text{c/ Sirenes Ativas} \end{array} \times \begin{array}{l} \text{Tempo de Alarme} \\ \text{em horas} \end{array} \right) + 20\%$$

Utilize um valor de capacidade de baterias acima do valor calculado de acordo com os modelos de bateria existentes no mercado. As correntes em repouso dos componentes do sistema são os seguintes:

EQUIPAMENTO	CORRENTE REPOUSO (mA)	CORRENTE ALARME (mA)
OCTO+ (4 LAÇOS)	73	127
NODE+ (4 LAÇOS)	51	101

$$\left(\begin{array}{l} \text{Corrente em repouso} \\ \text{(mA) da central} \\ \text{com todo o} \\ \text{equipamento ligado.} \end{array} \times \begin{array}{l} \text{Tempo de} \\ \text{manutenção em} \\ \text{horas dividido} \\ \text{por 1000.} \end{array} \right) + \left(\begin{array}{l} \text{Corrente} \\ \text{de Alarme(A)} \\ \text{c/ Sirenes Ativas} \end{array} \times \begin{array}{l} \text{Tempo de} \\ \text{alarme} \\ \text{em horas} \end{array} \right) + 20\%$$

Exemplo: Uma determinada instalação tem uma central com 6 laços, com uma carga de 58mA em detetores, 1.4A em sirenes (incluindo sirenes de laço) e um requisito de autonomia de 24 horas.

$$\begin{array}{r} \begin{array}{l} 73 \text{ (OCTO)} \\ + \\ 58 \text{ (Carga detetores)} \\ \hline 131 \text{ mA} \end{array} \times \begin{array}{l} 24 \\ \text{(Repouso em} \\ \text{horas dividido} \\ \text{por 100)} \\ \hline 0,024 \text{ H} \end{array} \quad + \quad \begin{array}{l} 127 \text{ (OCTO)} \\ + \\ 58 \text{ (Carga detetores)} \\ + \\ 1.4 \text{ A (Sirenes)} \\ \hline 185 \text{ mA} + 1.4 \text{ A} \\ \hline 1.585 \text{ A} \end{array} \times \begin{array}{l} 0.5 \\ \text{(Tempo de} \\ \text{alarme em} \\ \text{horas)} \\ \hline 0,5 \text{ H} \end{array} \\ \left(\begin{array}{l} \downarrow \\ = \\ 131 \text{ mA} \end{array} \right) \times \left(\begin{array}{l} \downarrow \\ = \\ 0,024 \text{ H} \end{array} \right) \quad + \quad \left(\begin{array}{l} = \\ 185 \text{ mA} + 1.4 \text{ A} \\ = \\ 1.585 \text{ A} \end{array} \right) \times \left(\begin{array}{l} \downarrow \\ = \\ 0,5 \text{ H} \end{array} \right) \\ \underbrace{\hspace{10em}}_{= 3.144 \text{ AH}} \quad + \quad \underbrace{\hspace{10em}}_{= 0.792 \text{ AH}} \\ = 3.936 \text{ AH} + 0.797 \text{ AH} + 20\% = 4.73 \text{ AH} \\ \text{O valor de capacidade de baterias disponível é de 7 AH} \end{array}$$

CAIXA OCTO+ / NODE+



OCTO+



NODE+

IDENTIFICAÇÃO DOS COMPONENTES INTERNOS

OCTO+

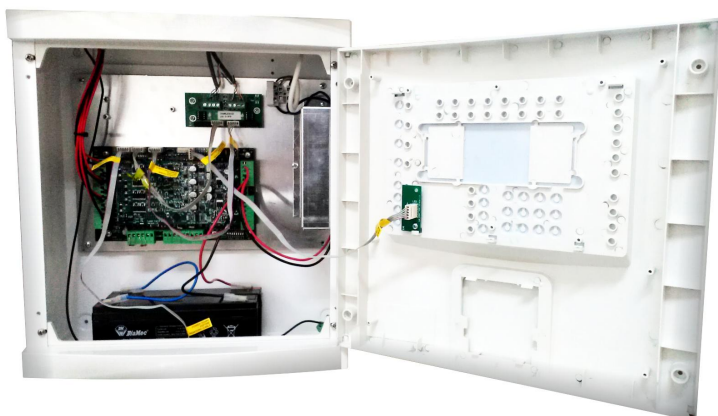


A OCTO+ é composta pelos seguintes componentes:

Placa NODE - Montado no chassi de metal que funciona como placa principal.

Ecrã e Placa de utilizador - Instalada na porta principal.

NODE+



A NODE+ é composta pelos seguintes componentes:

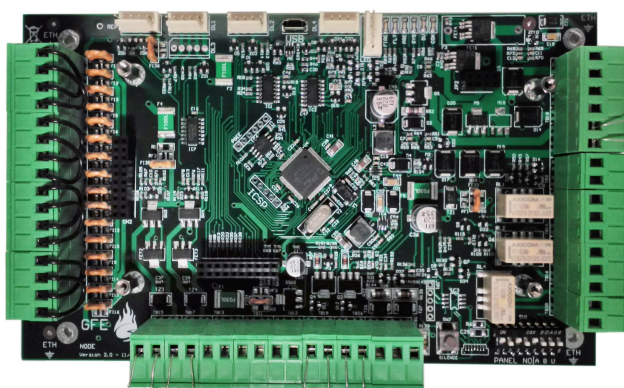
Placa NODE - Montado no chassi de metal que funciona como placa principal.

Placa LEDs- status de sistema

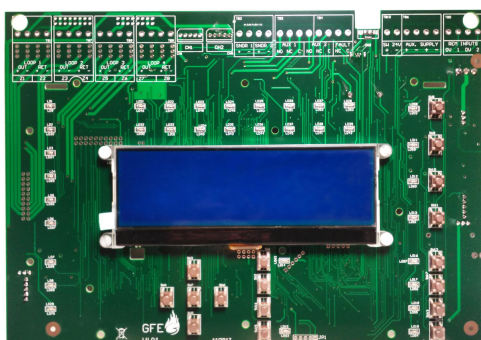
OCTO+ / Caixa grande para 1-12 Laços



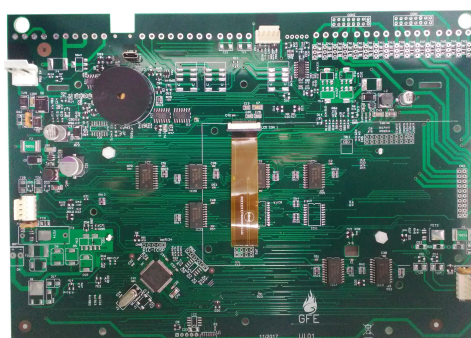
PLACA NODE



PLACA DE CONTROLO COM ECRÃ

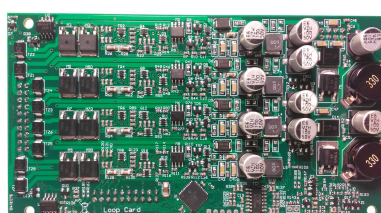


FRENTE



POSTERIOR

CARTÃO DE LAÇOS



INTERFACES DE COMUNICAÇÃO

Os seguintes interfaces podem ser utilizados para interligar painéis ou repetidores a uma rede Chameleon.

INTERFACE RS422



INT RS422 P2P-D



INT RS422 P2P-S

INTERFACE DE FIBRA ÓTICA



INT FO P2P-D



INT FO P2P-S

INTERFACE TCP/IP (Em desenvolvimento)



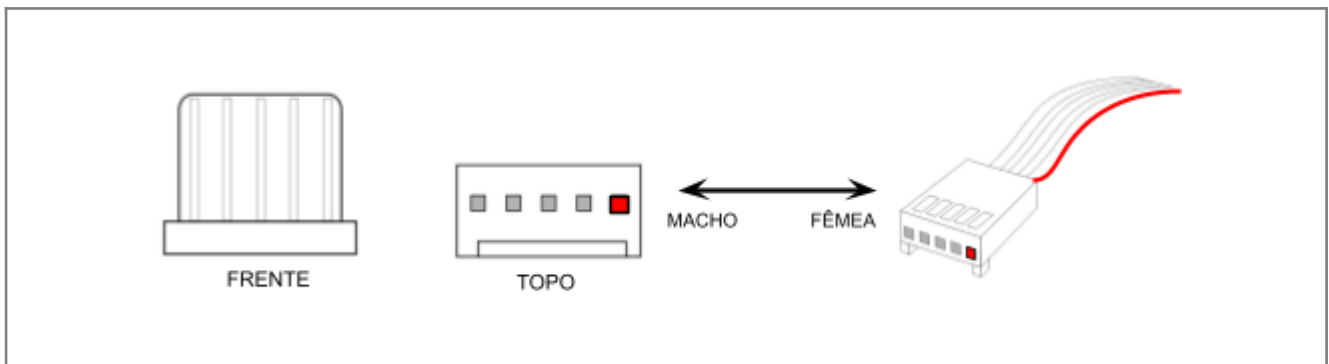
INT-TCP-P2P

INTERFACE MISTO (RS422/Fibra Ótica)



INT MIX FO / RS422 P2P

NOTA: Para obter mais informações sobre a instalação ou outros detalhes específicos, consulte o manual dos interfaces e/ou o manual da REDE CHAMELEON. Todos os interfaces são fornecidos com o cabo de padrão necessário de 5 vias para conectar às placas específicas.



NOTA: Ao longo do manual, o pino vermelho na ficha moxer de 5 vias indica o pino nº1.

NORMA EN54: INFORMAÇÃO

Em conformidade com a norma EN54 parte 2 1997/ AC:1999, cláusula 13.7, o número máximo de detetores e/ou botoneiras manuais não deve exceder os 512 dispositivos.

O painel de controlo de deteção de incêndio está conforme os requisitos da norma EN54 parte 2 & 4 1997/ AC:1999. Adicionalmente aos requisitos mencionados, esta unidade está em conformidade com as seguintes cláusulas:

OPÇÃO	Cláusula: EN54 parte 2
● Indicação: Indicação de AVARIA dos pontos	8.3
● Controlos: Temporizações para ativação de saídas	7.11
● Isolamento por dispositivo	9.5
● Condição de TESTE	10
● Saídas: Saídas para dispositivos de alarme de incêndio	7.8

Adicionalmente às funções requeridas pela norma EN54 parte 2 & 4 1997/ AC:1999, o painel suporta funções auxiliares que não são exigidas pela norma, nomeadamente:

FUNÇÕES AUXILIARES

- Portas de comunicação de rede no painel
- Porta de comunicação para software gráfico para PC
- Porta de comunicação para software de comunicação (upload/download)
- Ficha de ligação para entrada remota de “class change”
- Impressora interna e externa
- Saídas de relés auxiliares.

LAÇO ANALÓGICO

Em cada laço analógico podem ser ligados um máximo de 125 dispositivos endereçáveis. Em caso de curto-circuito ou interrupção do laço analógico e de acordo com a norma EN54 parte 2, cláusula 12.5.2 só poderão ficar impedidos de transmitir alarme de incêndio 32 dispositivos. Para garantir o cumprimento desta cláusula devem ser instalados isoladores de laço por cada 32 dispositivos instalados.

LIMITAÇÕES DO SISTEMA

Um sistema de alarme de incêndio informa o mais antecipadamente a possível existência de um incêndio ainda em fase de desenvolvimento, mas não assegura uma proteção efetiva contra os prejuízos ou perdas resultantes de um incêndio.

O sistema de deteção de incêndio deve ser projetado e instalado de acordo com as normas aplicáveis e com as regras de boas práticas aplicáveis.

De forma a assegurar a máxima proteção, o sistema deve ser testado e inspecionado de uma forma regular por técnicos qualificados na instalação destes sistemas, estes procedimentos de inspeção e teste devem estar em conformidade com as normas existentes.

TERMOS, DEFINIÇÕES E ABREVIações

Laço analógico - Consiste na ligação física, efetuada normalmente por um cabo de 2 condutores com resistência a fogo, interligando em forma de anel os dispositivos ao painel de deteção.

Sirene convencional - Dispositivo de sinalização acústica que é ligado na saída de sirenes convencionais presentes no painel principal ou no sub-painel. É eletricamente diferente de uma sirene analógica alimentada pelo laço de deteção.

Anel de comunicação de dados - É o canal de comunicação entre o painel principal e repetidores. A comunicação pode utilizar RS422, TCP IP ou Fibra Ótica.

Detetor - Qualquer tipo de sensor de incêndio que é ligado ao laço de deteção.

Dispositivo - Detetor, sirene, módulo de interface ou botoneira manual ligados ao laço de deteção.

Evacuação - Estado do sistema de deteção em que todas as sirenes são ativadas simultaneamente. Pressionando a tecla ATIVAR SIRENES é desencadeada a condição de evacuação.

Ligação Fibra Ótica - Consiste numa forma de comunicação de dados que utiliza luz ao invés de sinais elétricos, a partir de cabos de Fibra Ótica em vez de cabos elétricos de cobre. Com este método é possível atingir distâncias maiores, com menos probabilidade de interferências eletromagnéticas.

Memória Flash - Memória não-volátil utilizada para guardar a programação do painel e as configurações do utilizador. Este tipo de memória é bastante robusta e não necessita de alimentação para reter os dados em memória.

Sirene Local - Dispositivo acústico que é ligado a uma saída de sirenes num painel principal ou num sub-painel.

Sirene de Laço - Termo utilizado para descrever um dispositivo de sinalização acústica que é ligado e controlado individualmente através do laço analógico de deteção. Estes dispositivos são eletricamente diferentes das Sirenes Convencionais.

Painel Mestre - O painel principal é o sistema que monitoriza e controla todos os equipamentos do sistema.

Repetidores - Painéis auxiliares que replicam todos os eventos do sistema principal.

NVRAM - Memória Não-Volátil de Acesso Aleatório. Qualquer informação gravada nesta memória não será perdida quando o sistema for desligado. Existe um circuito dedicado para esta memória.

PCB - Placa de Circuito Impresso.

Sistema - É composto pelo painel GEKKO entre outros dispositivos.

Zona - Consiste num grupo de quaisquer dispositivos do sistema.

INSTALAÇÃO

INTRODUÇÃO

Esta seção do manual cobre a instalação física do sistema. Foca-se principalmente nos componentes que são necessários e a forma como devem ser interligados. Nesta fase não deve ligar o sistema, quer através da rede quer através das baterias. A inicialização do sistema será analisada na seção seguinte deste manual.

NOTA: *Não conectar a alimentação principal ou as baterias nesta fase. A inicialização do sistema é abordada na próxima seção deste manual. A instalação deve sempre ser realizada de acordo com um plano do sistema.*

PAINEL PRINCIPAL

O painel principal deve estar localizado de forma a que o acesso aos componentes internos não se encontre restringido e também deve ser observada a exposição a níveis elevados de humidade, vibrações ou impactos.

Qualquer apara metálica poderá danificar as PCB's no momento da instalação do sistema, é por isso recomendado que todas as PCB's sejam retiradas da caixa durante a instalação. Deve tomar nota das posições das PCB's antes de as retirar.

ALIMENTAÇÃO PRINCIPAL

O painel deve estar convenientemente aterrado.

A fase da alimentação deve ser ligada à entrada protegida com o fusível da fonte de alimentação. Deve ser utilizado um condutor de cor Preta ou Castanha para efetuar esta ligação. O condutor de cor Azul deve ser ligado no neutro da fonte de alimentação. O fio Amarelo/Verde é a TERRA.

PAINÉIS REPETIDORES

Painéis repetidores podem ser usados. Existem duas opções disponíveis:

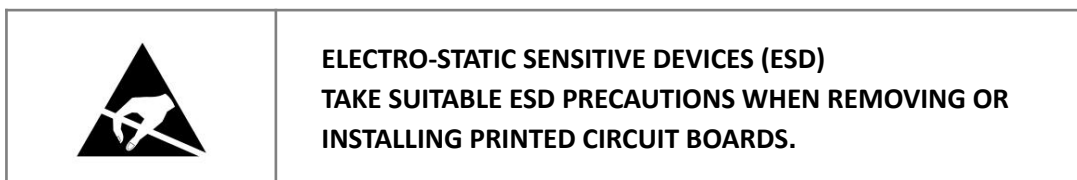
1. **Chameleon Display (painel isolado repetidor):** duplicação do painel mestre.
2. **Chameleon Repeater (repetidor global de rede):** Numa rede Chameleon, o repetidor CHAMELEON REP é usado como um "Repetidor global do sistema". Funciona como um painel de rede endereçável (sem laços) e tem a capacidade de processar e registar (registo de eventos) todas as "informações do sistema".

Ambos os repetidores não têm uma fonte de alimentação dedicada. Cada OCTO+ ou NODE+ pode fornecer alimentação a dois repetidores. Para mais unidades, uma fonte de alimentação externa deve ser adicionada.

O repetidor deve estar localizado de forma que o acesso aos componentes internos não se encontre restringido e deve ser igualmente observada a exposição a níveis elevados de humidade, vibrações ou impactos.

É de evitar a exposição do repetidor diretamente à luz solar pois poderá interferir na programação do mesmo. Qualquer apara metálica poderá danificar as PCB's no momento da instalação do sistema, por isso é recomendado que todas as PCB's sejam retiradas da caixa durante a instalação. Deve tomar nota das posições das PCB's antes de as retirar.

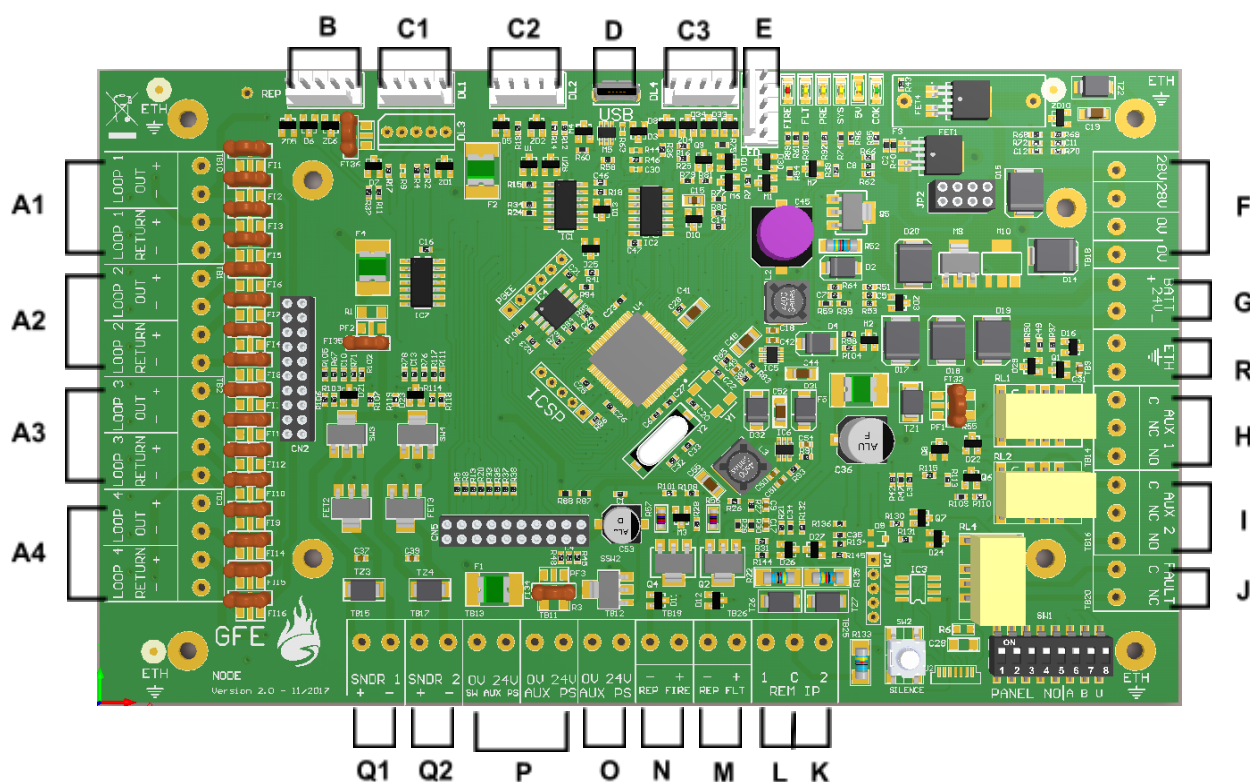
LIGAÇÕES DO PAINEL PRINCIPAL



AVISO:

**Todas as placas contêm componentes sensíveis às descargas electrostáticas.
Ao remover ou instalar placas tome as devidas precauções
de modo a evitar este tipo de descarga.**

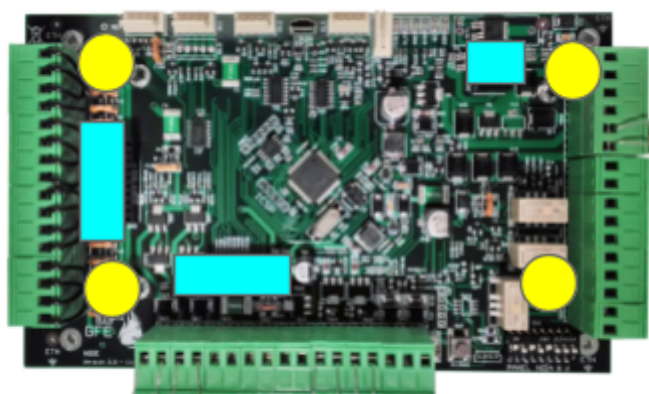
NODE Placa principal



- A** Ligações dos laços. **A1** Laço 1, **A2** Laço 2, **A3** Laço 3 e **A4** Laço 4
- B** Ligação directa à placa Front-End PCB
- C** Canais de comunicação: CH1, CH2 e CH3 (BMS)
- D** Porta USB (micro USB)
- E** Ligação LED NODE (usado nos NODE+)
- F** Ligação alimentação principal
- G** Ligação alimentação das baterias 24 V
- H** Saída Auxiliar FOGO por relé 1 (ativada por qualquer fogo presente no sistema, desativada por botão frontal)
- I** Saída Auxiliar FOGO por relé 2 (ativada por qualquer fogo presente no sistema, desativada por botão frontal)
- J** Saída Auxiliar de FALHA por relé (ativada quando existe qualquer avaria no sistema)
- K** Configurar Entrada Auxiliar (evacuação, desabilitado, acesso utilizador, desabilitar detectores seleccionados, reposição de sistema)
- L** Configurar Entrada Auxiliar (evacuação, desabilitado, acesso utilizador, desabilitar detectores seleccionados, reposição de sistema)
- M** Terminal de Falha ligado (28 V) por qualquer falha presente no sistema
- N** Terminal de Fogo ligado (28 V) por qualquer fogo presente no sistema
- O** Alimentação auxiliar comutada de 28 V (desliga-se, durante 15 segundos @ em cada evento de reset)
- P** Saída de alimentação auxiliar de 28V para alimentação de dispositivos externos. Máx 300 mA de potência limitada e monitorizado
- Q** Saída de sirenes convencionais. **Q1** corresponde ao circuito 1 e **Q2** corresponde ao circuito 2
- R** Ligação à Terra

Instalação do cartão de laços

- Esta instalação só deve ser efetuada por técnicos qualificados.
- Desligar ambas as alimentações do painel (principal e baterias) antes de iniciar o processo de instalação do cartão de laços.
- Deve alimentar o painel somente após terminar a instalação
- O painel deve estar no modo de instalação. O LED verde (AC) deve piscar. Veja a função 8.4.1.
- Confirme a instalação na função 7-1 e verifique se os laços são detectados pelo painel.
- Não é necessário qualquer configuração adicional para ativar o laço, pois este é detectado automaticamente pelo painel.

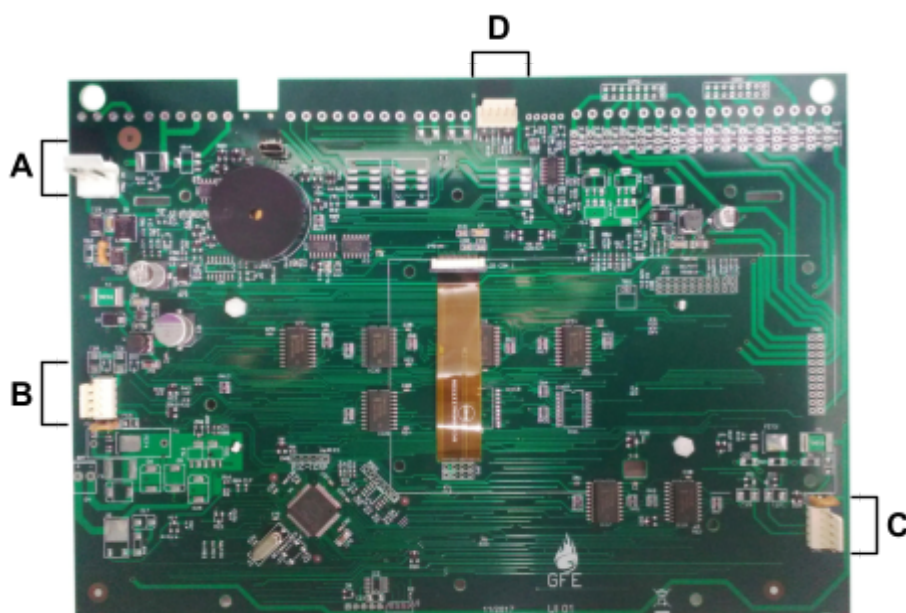


Conectores de Cartão de Laços



Utilize os 4 parafusos M3 x 5 mm fornecidos, para fixar o Cartão de Laços ao NODE.

PLACA DE CONTROLO COM ECRÃ



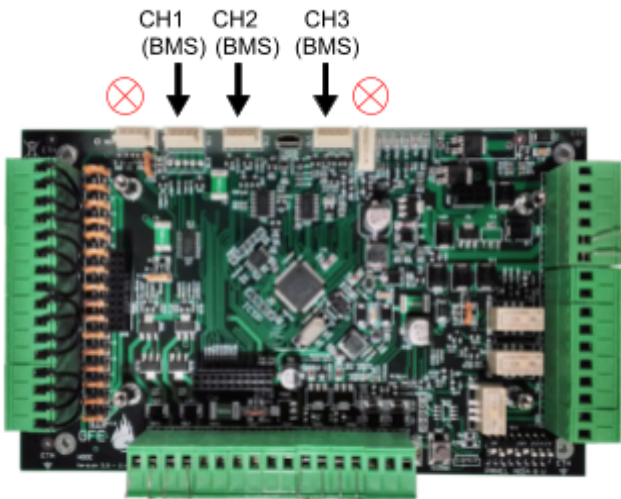
A **NÃO UTILIZADO**

B Comunicação Direta com placa de controlo [] Adaptador de impressora [] Canal de Comunicação

C Comunicação Direta com placa de controlo [] Adaptador de impressora [] Canal de Comunicação

D **NÃO UTILIZADO** (Canal de Comunicação Sobresselente)

DETALHES DOS CANAIS DE COMUNICAÇÃO



O Painel OCTO+ foi concebido para trabalhar integrado na rede CHAMELEON. Qualquer um dos seguintes painéis em rede CHAMELEON podem ser interligados: OCTO+, GEKKO, G-One, NODE+ e CHAMELEON REP.

Podem ser utilizados diferentes interfaces de comunicação: RS422, Fibra Ótica ou TCP/IP.

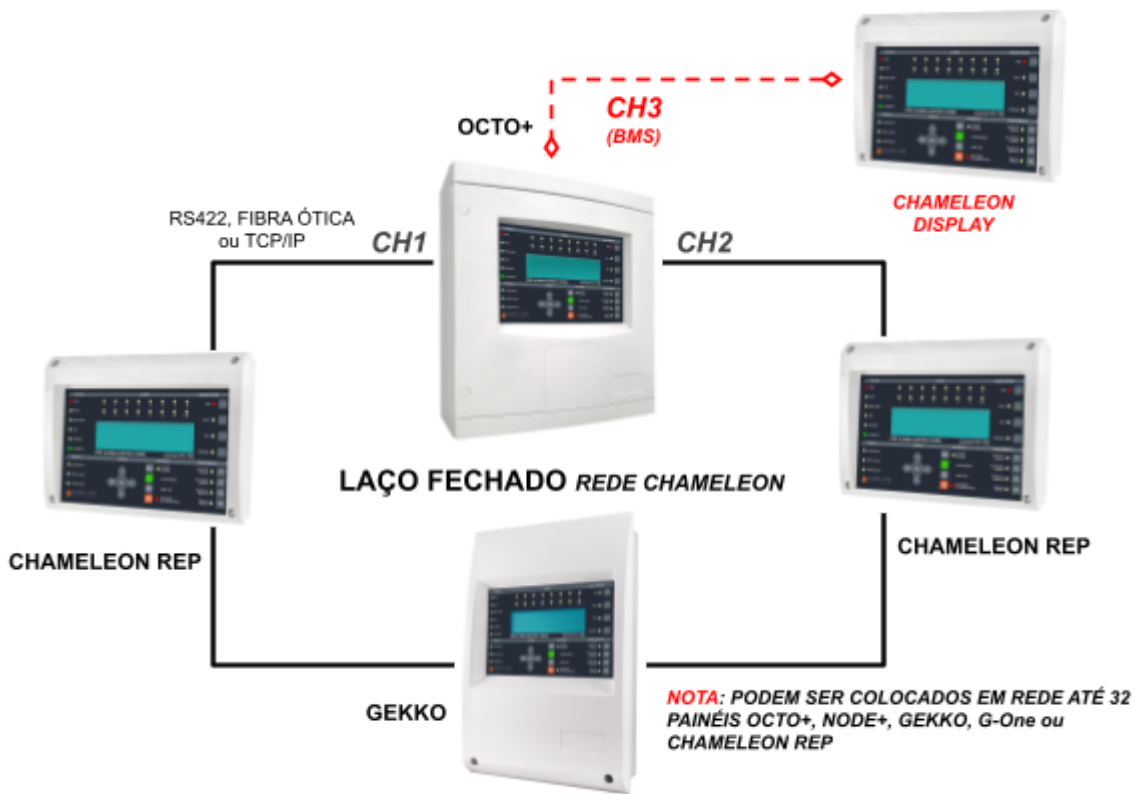
O interface RS422 pode ser utilizado para distâncias até 1200m. Para distâncias superiores (até 4500m) deve ser utilizada comunicação por Fibra Ótica. Consulte o capítulo sobre os cabos recomendados para ver as especificações dos cabos para cada tipo de comunicação.

Opções de repetidores de rede

Quando um painel OCTO+ está integrado num sistema de Rede Chameleon, deve ser respeitada a necessidade de uma "imprudência na rede". Os repetidores de sistema global CHAMELEON REP devem ser ligados numa topologia de laço fechado "encadeado" de forma a proteger os dados de comunicações contra interrupções, criando assim um caminho de comunicação bidirecional. Se o painel perder as comunicações com um repetidor num só caminho, a mensagem chegará pelo caminho oposto.



No entanto, ao ter ambos os canais CH1 e CH2 ocupados e ligados em anel de dados fechado, o CH3 extra (BMS) pode ser utilizado para se adicionar um "repetidor" como por exemplo um CHAMELEON DISPLAY.



NOTA: O CHAMELEON REP tem o seu próprio endereço de rede e é considerado um Painel de Rede, atuando como um repetidor global de sistema. Regista todos os eventos de rede recebidos na sua própria memória.

NOTA: O CHAMELEON DISPLAY não tem endereço de rede, trata-se de um ecrã extra, sem qualquer capacidade de processamento de rede, agindo apenas como uma exibição extra do painel conectado.

Os painéis e os repetidores CHAMELEON são instalados de forma semelhante aos Painéis de Controlo.

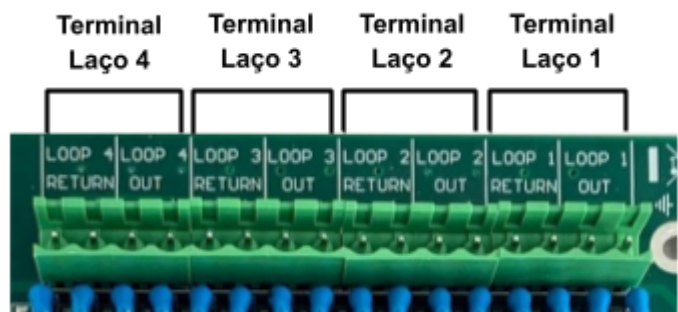
Uma vez que os Repetidores não têm fonte de alimentação dedicada, podem ser ligados a qualquer "Alimentação AUX" do NODE. Cada painel OCTO+ pode alimentar um máximo de 3 CHAMELEON REP ou 3 CHAMELEON DISPLAY.

NOTA: Informações detalhadas sobre as topologias de rede estão disponíveis no manual "Comunicações do CHAMELEON".

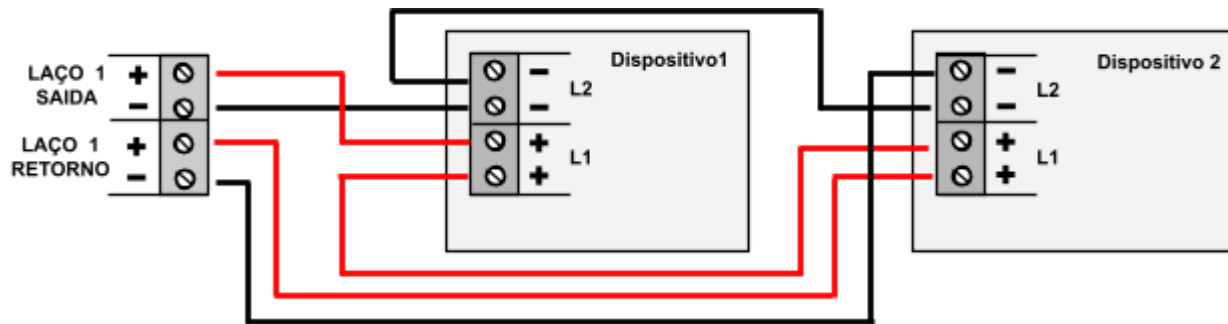
LAÇOS ANALÓGICOS DE DETEÇÃO

Os Laços Analógicos fornecem a ligação a todos os dispositivos analógicos endereçáveis e sirenes alimentadas pelo laço. O Laço (anel) tem que estar completo para que o painel monitorize a sua integridade relativamente a um curto-circuito e circuitos abertos.

Os dispositivos que podem ser ligados no laço analógico incluem: detetores de fumo e térmicos, módulos de zona (ZMU), módulos de E/S, sirenes de laço e botoneiras manuais.



Consulte o manual do dispositivo para obter mais informações sobre os diagramas de ligações. Se não houver manual disponível, efetue as ligações seguindo o diagrama abaixo:



NOTA: Podem ser instaladas num laço analógico um máximo de 32 botoneiras manuais. Se este valor for excedido, o tempo de resposta para certos tipos de botoneiras poderá ser superior.

Para manter a integridade dos caminhos de transmissão, recomenda-se a utilização de isoladores de curto-circuito no Laço Analógico. Esta aplicação está diretamente relacionada com o layout físico da instalação e deve ser aplicada em conformidade de forma a limitar as consequências das avarias no Laço Analógico.

As consequências aceites das avarias que utilizam isoladores de curto-circuito são especificadas nas diretrizes nacionais de planeamento, concepção e instalação de sistemas de deteção de incêndios (códigos de prática), etc. e podem ser diferentes em determinados países.

Recomenda-se que nunca exceda 32 dispositivos de deteção no mesmo troço de cabo ou zona sem a utilização de isoladores de curto-circuito. O que significa que, em caso de curto-circuito, não devem ser afetados mais de 32 dispositivos de deteção.

Para recomendações de dispositivos com isoladores, pode procurar por "isoladores" no nosso [website](#). Exemplo de isolador: GFE-AD-ISO.

SIRENES CONVENCIONAIS

Sirenes convencionais é o termo indicado para descrever as sirenes de sinalização acústica (ou sirenes polarizadas) ligadas diretamente ao painel. As sirenes analógicas são diferentes e estão ligadas no Laço Analógico.

No painel existem dois circuitos de sirenes convencionais. Em cada circuito podem ser ligadas mais de uma sirene. A saída de corrente máxima é de 500mA @ 28,5V DC nominal, para ambos os circuitos.



Circuito SIRENES Convencionais

Estas saídas são monitorizadas relativamente a curto-circuitos e circuitos abertos. Se algum circuito de sirenes convencionais não for utilizado, deve ligar uma resistência de 10kohm nos terminais dessa saída.

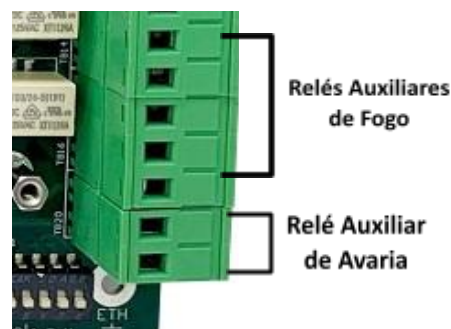
AVISO:

**A carga de corrente dos laços de deteção, circuitos de sirenes e saídas auxiliares de alimentação não deve exceder o limite máximo de corrente do painel.
Para mais pormenores consulte as tabelas com as especificações técnicas.**

DETALHES DE RELÉS DE FOGO AUXILIARES (2) E DE RELÉ DE AVARIA (1)

São fornecidas na placa NODE duas saídas de relés auxiliares de fogo, estão identificadas como AUX1 e AUX2. Estas saídas são ativadas quando é detectado um fogo. Sob a presença de qualquer condição de fogo, estes 2 relés serão atracados. Ambos os conjuntos de contactos mudam de estado. A corrente máxima atual do contacto para cada conjunto de relés é de 2 Amp @ 30 V DC resistiva / 0.5 Amp @ 120 V AC resistiva.

Também é fornecida uma saída de relé auxiliar de avaria. Esta saída permanecerá fechada enquanto não houver avarias no sistema. Sob qualquer condição de avaria, o relé será desatracado e o contacto do relé será aberto. O relé de avaria é normalmente fechado e abrirá em qualquer avaria no sistema.



As classificações de contacto são: 2 Amp @ 30 V DC resistiva / 0.5 Amp @ 120 V AC resistiva.

AVISO:

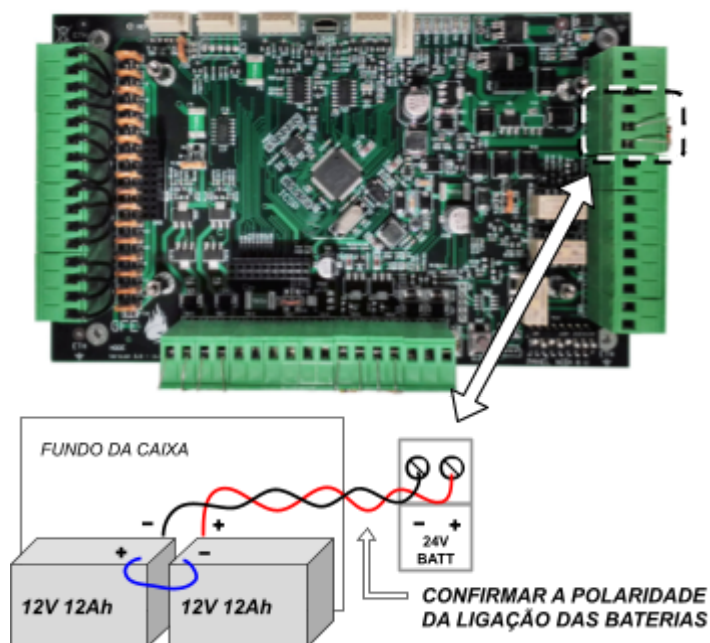
Os contactos dos relés não são supervisionados. Assegure-se que os circuitos ligados a estas saídas estão limitadas eletricamente de modo a não ultrapassarem os limites dos contactos.

DETALHES DAS BATERIAS

É recomendado que as baterias sejam instaladas no final do comissionamento do sistema, pois caso contrário é dificultada a tarefa de desligar a alimentação do sistema de forma imediata.

As baterias estão ligadas à placa do circuito OCTO. Esta ligação não só alimenta o painel em caso de avaria da alimentação primária como também carrega e mantém as baterias totalmente carregadas. Antes de ligar as baterias deverá verificar a tensão nos terminais das baterias, esse valor deve ser de 27,5V DC +/-0,5V.

NOTA: Risco de arco elétrico e incêndio. Nunca provoque um curto-circuito nos terminais das baterias. Faça sempre a ligação entre as baterias (fio AZUL) em último lugar.



NOTA: Coloque as BATERIAS e toda a cablagem dentro da caixa de acordo com o diagrama acima. Os cabos devem seguir o caminho mais próximo possível ao chassi do fundo metálico. Os cabos positivos e negativos também devem ser ligeiramente torcidos, seguindo em conjunto nos terminais.

CABOS RECOMENDADOS

Laços analógicos, Sirenes Convencionais e Laços de Dados

Cabos classificados de fogo para circuitos de laços e sirenes

AEI type Firetec Multicore Ref. F1C1 (1 mm²) to F1C2.5 (2.5 mm²) in 2 core

AEI type Firetec Armoured Ref. F2C1 (1.5 mm²) to F2C2.5 (2.5 mm²) in 2 core

AEI type Mineral Insulated Cable (all types up to 2.5 mm²)

BICC types Mineral Insulated twin twisted conductor cables, Ref. CCM2T1RG and CCM2T1.5 RG

BICC types Mineral Insulated Pyrotenax (all types up to 2.5 mm²)

CALFLEX type Calflam CWZ 2 core type up to 2.5 mm²

PIRELLI type FP200 Gold 2 core type from 1 mm² to 2.5 mm²

FIRETUF (OHLS) FTZ up to 2.5 mm². Manufactured by Draka

Todos os cabos devem ser blindados

O tamanho mínimo da secção do condutor do ciclo de deteção é de 0,5 sq.mm.

O tamanho máximo da secção do condutor do ciclo de deteção é de 2,5 sq.mm.

Só deve haver um ciclo de detetor analógico por cabo blindado.

Os circuitos de detetores analógicos e as sirenes convencionais não devem ser executados no mesmo cabo blindado.

Se o sistema necessitar de um ou mais repetidores, será necessário utilizar um cabo de dados de quatro núcleos para criar um laço de dados entre o painel e o repetidor. Em alternativa, é possível utilizar um cabo de Fibra Ótica de dois modos multi-modo ou uma ligação TCP/IP para o mesmo fim.

Todos os cabos de terra devem ter uma ligação adequada. Uma placa de ligação ou uma barra de terra podem ser usadas para se encaixarem todas juntas.

RS422

O cabo de comunicação em série deve ser um cabo de dados mínimo sf/UTP cat.5e.

Por exemplo: FIRETUF 128690NN SF/UTP Cat."5" FB 90 (mbzh) por Draka

Fibra Ótica

Cabo Multi-mode Dual Core anti-fogo com 62,5µ/125µ com conetores de fibra ST.

Fibra monomodo

Por favor, pesquise informações adicionais no nosso [website](#).

INICIALIZAÇÃO DO SISTEMA

INTRODUÇÃO

Esta fase envolve a verificação de que todas as ligações foram efetuadas corretamente e que todos os componentes do sistema estão a funcionar corretamente. Antes de passar a esta parte do manual, o sistema já deve ter sido instalado de acordo com as indicações dadas no capítulo anterior.

O painel é fornecido com o modo de instalação pré-selecionado. Em modo de instalação o LED 'AC' funciona de forma alternada. O painel vai automaticamente detetar e memorizar todos os dispositivos ligados ao Laço Analógico do sistema.

As definições por defeito do sistema permitem que este esteja em condições de operar e detetar uma situação de incêndio a partir do momento em que é ligado. Desta forma o sistema estará completamente funcional sem nenhuma configuração adicional. Todas as funções adicionais tem como objetivo adaptar o sistema aos requisitos específicos da instalação.

Após a verificação das ligações e dos componentes é possível colocar o sistema em funcionamento de forma rápida, pois só é necessário que o sistema permaneça 90 segundos em modo de instalação e de seguida colocar o sistema em modo ativo. A programação do sistema de modo a configurar as funções mais avançadas é abordada neste capítulo.

TECLAS DO PAINEL PRINCIPAL



CONTROLO DO SISTEMA

SILENCIAR BESOIRO

A ocorrência de qualquer condição de FOGO ou AVARIA iniciará a operação do besouro interno. Ao pressionar esse botão, o funcionamento do besouro será interrompido até que um novo FOGO ou AVARIA seja despoletada pelo sistema.

REPOSIÇÃO DO SISTEMA

Faz um breve *reset* ao sistema. Esta reposição deverá ser suficiente em praticamente todas as circunstâncias, contudo e caso seja necessário, existe a possibilidade de forçar a reposição total do sistema (*Master Reset*) através da remoção total da alimentação do painel (inclusive das baterias).

NOTA: Caso o sistema esteja em alarme é necessário silenciar o alarme utilizando a tecla 'SILENCIAR SIRENES' de modo a permitir a utilização do comando de reposição do sistema.

TESTE DE LEDS

Permite testar todos os indicadores de LED do painel. Liga a retro-iluminação do display e mostra todos os pixels em preto (não necessita de código para ativação). A função de teste está ativa enquanto a tecla for pressionada.

ATIVAR/SILENCIAR SIRENES

Quando é pressionada a primeira vez ativa todas as sirenes, quando pressionada uma segunda vez desativa todas as sirenes. A ativação das sirenes é sinalizada por um LED de cor vermelha. É possível definir para que, quando pressionado, ative também os módulos de E/S. Se for pressionado enquanto está a decorrer a temporização de sirenes cancela a ativação das sirenes, o mesmo já não sucede com a temporização de evacuação.

DESABILITAR

RELÉS AUXILIARES

Quando esta tecla é ativada todos os módulos de relés e E/S ligados ao sistema ficam com as saídas desativadas. Este comportamento inclui o relé de AVARIA, o grupo de E/S de AVARIA e todos os outros grupos de E/S. Quando as saídas estão desabilitadas o LED da tecla está ativo. Ao pressionar a tecla de novo coloca os relés e as E/S em funcionamento normal.

NOTA: As E/S associadas à condição de evacuação não ignorar este isolamento.

SIRENES

Premir esta tecla vai Ativar/Silenciar todas as sirenes do sistema, convencionais e endereçáveis.

DETETORES SELECIONADOS

Através dos menus de programação é possível selecionar sensores para que fiquem abrangidos por uma desativação seletiva. Quando esta tecla é pressionada os dispositivos selecionados não despoletam a condição de FOGO. Quando a função está ativa o LED indicador associado está iluminado. Se nenhum dispositivo estiver selecionado para esta função a ativação desta tecla não produz qualquer efeito. Pressionar a tecla novamente faz com que os sensores retomem a sua operacionalidade. Esta opção pode levar alguns segundos a ser executada.

TEMPORIZAÇÃO ATIVADA

Pressionar esta tecla vai ativar as temporizações pré-programadas. O LED associado a esta tecla e o LED geral de Isolamentos vão acender. A desativação das temporizações e do respetivo LED é conseguida ao pressionar a tecla novamente. Em qualquer condição de FOGO as temporizações serão ativadas, se durante as temporizações a tecla for pressionada as temporizações serão canceladas e as sirenes e outros dispositivos de sinalização vão operar em conformidade.

REVER HISTÓRICO DE EVENTOS

FOGO - Tecla de Acesso Geral (não necessita de código)

Caso sejam detetadas mais do que uma ocorrência de FOGO o LED adjacente a esta tecla vai alternar. Pressionando a tecla irá percorrer todas as ocorrências detetadas. Assim que todas as entradas de FOGO tenham sido reconhecidas o LED fica fixo. Ocorrências subsequentes serão adicionadas ao fim da lista de entradas e o LED começará a funcionar novamente de forma alternada. Após cada ativação desta tecla a informação será apresentada durante 20 segundos, de seguida mostrará novamente a primeira entrada da lista.

AVARIA - Tecla de Acesso Geral (não necessita de código)

Caso sejam detetadas mais que uma ocorrência de AVARIA o LED adjacente a esta tecla vai alternar. Pressionando a tecla vai percorrer todas as ocorrências detetadas. Assim que todas as entradas de AVARIA tenham sido reconhecidas o LED fica fixo. Ocorrências subsequentes serão adicionadas ao fim da lista de entradas e o LED começará a funcionar novamente de forma alternada. Após cada ativação desta tecla a informação será apresentada durante 20 segundos, de seguida mostrará novamente a primeira entrada da lista.

TESTE - Tecla de Acesso Geral (não necessita de código)

Caso o LED adjacente a esta tecla esteja ativo, significa que o modo de teste foi selecionado nos respectivos menus de programação. Pressionar a tecla irá mostrar quais as sirenes e que zonas foram selecionadas no modo de teste. Ao

pressionar a tecla novamente será possível visualizar a seguinte zona que esteja em modo de teste, caso exista. A informação é apresentada durante 15 segundos antes de voltar ao menu principal.

NOTA: *A reposição do sistema vai terminar todos os modos de teste.*

ISOLADO - Tecla de Acesso Geral (não necessita de código)

Caso o LED adjacente a esta tecla esteja ativo significa que pelo menos um isolamento está ativo.

Pressionar a tecla irá mostrar informação acerca dos isolamentos. Caso existam mais isolamentos, podem ser visualizados pressionando esta tecla até visualizar todos os isolamentos.

A informação é apresentada durante 15 segundos até voltar ao ecrã por defeito.

Os isolamentos possíveis podem ser: relés auxiliares, laços, zonas, detetores e sirenes.

COLOCAR O PAINEL PRINCIPAL EM FUNCIONAMENTO

Aplicar a alimentação principal do painel.

O LCD vai exibir a imagem do ecrã com o logotipo do painel. Isto será seguido pela data e hora (e pelo nome da empresa se tiver sido definido). Dentro de alguns segundos serão reportadas avarias, estas irão sobrepor a data e a hora (e o nome da empresa). O LED de SISTEMA deve estar a piscar intermitente (verde). Isto indica que o sistema está no Modo de Instalação. Se o LED verde estiver fixo, o sistema encontra-se em modo ativo e necessita de ser colocado em Modo de Instalação - consulte a secção de programação para obter mais informações sobre como fazê-lo. Se o LED de SISTEMA estiver a piscar e a informação estiver a ser exibida no LCD significa que o painel está funcional.

DEFINIR O ENDEREÇO DO PAINEL

Cada painel OCTO+ / NODE+ precisa de um endereço único. Os endereços OCTO+ / NODE+ são definidos utilizando os interruptores na PCB NODE. Os primeiros 6 interruptores definem o número de endereço(s) do painel (0 - 32).

COLOCAR UM REPETIDOR DE REDE EM FUNCIONAMENTO

A alimentação do repetidor pode ser obtida diretamente a partir da alimentação auxiliar do painel principal. Comece por ligar a alimentação aos "painéis principais". Deverá ver no ecrã LCD a imagem de fundo do CHAMELEON REP.

Se o painel estiver ligado e as ligações de comunicação da rede forem corretamente efetuadas (através de RS422, Fibra Ótica, etc), as informações apresentadas no LCD, bem como todo o estado dos indicadores LED do painel, serão iguais em todos os painéis em rede.

Pressione o botão de REPOSIÇÃO DO SISTEMA para testar novamente as funcionalidades.

NOTA: *Deve ser definido um endereço de rede no repetidor, uma vez que o CHAMELEON REP é considerado um painel de rede. Consulte o Manual de Comunicações para resolução de problemas de rede.*

COLOCAR UM CHAMELEON DISPLAY A FUNCIONAR

A alimentação do visor pode ser obtida diretamente a partir da saída de alimentação auxiliar num painel (painel principal). Comece por ligar a alimentação dos "painéis principais". Deve-se ver no visor LCD a mesma imagem do painel conectado. Se o painel estiver ligado e as ligações de comunicação entre o painel conectado e os repetidores forem corretamente efetuadas (através de RS422, Fibra Ótica, etc), as informações apresentadas no LCD bem como todo o estado de LED do painel serão iguais.

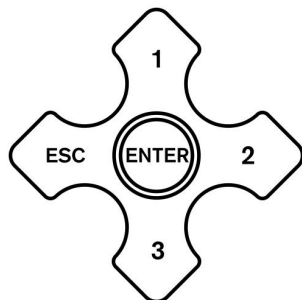
Se depois de alguns segundos após a conclusão da fase de inicialização o visor LCD mostrar a mensagem "NO COMMS TO PANEL" e o LED de avaria estiver ativo, verifique o estado do painel. Se estiver ligado e a funcionar corretamente, verifique a ligação da rede.

Pressione o botão de REPOSIÇÃO DO SISTEMA para testar novamente as funcionalidades.

ACEDER MODO DE PROGRAMAÇÃO (NÍVEL DE ACESSO 3)

Quando o painel é alimentado, será necessário introduzir o código de modo de programação do painel. Familiarize-se com esta secção antes de seguir para a próxima secção do manual, ligue novamente a alimentação do painel.

O modo de programação é acedido através do teclado, como se pode verificar abaixo.



Os menus principais são:

1. Rever Histórico Eventos
3. Zonas - Desabilitar & Atribuir
4. Sirenes - Desabilitar & Atribuir
5. Entrada/Saída - Desabilitar & Atribuir
6. Configuração de dispositivos
7. Visualização de Disp. & teste
8. Geral

Para programar textos de dispositivos e zonas, é necessário utilizar o software de PC CHAMELEON CONNECTOR.

Para introduzir o código de modo de programação, é necessário "iniciar sessão" conforme especificado no início deste manual. O painel deve estar a ser alimentado e deve ter-se inicializado, ou seja, NÃO deve mostrar o símbolo da ampulheta.

Pressione **ENTER** no teclado. Agora tem de inserir o seu código de acesso de Instalador - consulte a página relacionada com os Níveis de Acesso. Tem tentativas ilimitadas, mas se a introdução do código não for iniciada em 10 segundos, o painel voltará ao seu ecrã predefinido.

Ao introduzir o código dispõe de 5 segundos entre as teclas.

SELECÇÃO DE FUNÇÕES

As funções de programação são organizadas utilizando um sistema de menus.

Para seleccionar uma função ou submenu use as teclas 1 ▲ ou 3 ▼ e pressione **ENTER**.

Pressione **ESC** para chegar ao nível do menu.

Quando necessário, utilize a tecla 2 ► para percorrer os laços.

A maioria das funções são configuradas utilizando as teclas acima enunciadas. A opção que está a ser configurada sobressai normalmente através de um cursor que alterna.

COLOCAR O SISTEMA EM FUNCIONAMENTO

1. Certifique-se de que todos os terminais estão firmemente no seu lugar. Certifique-se de que todas as ligações estão apertadas, sem fios perdidos.
2. Se tiver sido adicionado um cartão de laço ao painel, certifique-se de que está bem montado na Placa Principal da OCTO+.
3. Ligar o Painel.
4. Certifique-se de que o Painel está em modo de instalação (LED do SISTEMA a piscar intermitente). Caso contrário, introduza o código de modo de programação. Selecione o modo ativo/instalação na função 8-4-1 e coloque o painel em modo de instalação.
5. Verificação de Comunicações. Confirme que todos os Repetidores e Painéis estão a mostrar informações idênticas (LEDs e LCD), e que pode ver no menu "8-5-2 Painéis Conhecidos" toda a rede. Repita este procedimento em todos os painéis do sistema. Lembre-se que se forem adicionados ecrãs extras aos GEKKO, estes devem apresentar as mesmas informações que o seu painel principal.
6. Reposição do sistema.

Verificação do painel

Prima a tecla TESTE DE LEDS e mantenha-a pressionada.

Todos os LEDs devem acender, a luz de fundo LCD deve acender-se e todos os pixels do LCD devem ser pretos.

Aprendizagem dos dispositivos instalados

1. Entre em modo de programação (consulte o capítulo Código de Acesso do Instalador).
2. Selecione a função "8-3-2 limpar NVRAM" e limpe a NVRAM do painel.
3. Saia do modo de programação.
4. Pressione a tecla reposição do sistema.
5. Aguarde 90 segundos para que o sistema aprenda automaticamente quais os dispositivos presentes e reporte possíveis falhas.
6. A reposição do sistema faz o seguinte:
Primeiro: Um período de desconexão de corrente analógica de 8 segundos [reset];
Segundo: Uma carga de laço analógico até 15 segundos;
Última: O "polling" aos dispositivos começa.
7. Reveja as avarias (utilizando a tecla AVARIA para rever a fila, caso haja mais do que uma). Anote as mensagens, em seguida, remova a alimentação e corrija as avarias.
8. Ligar o sistema, deixá-lo inicializar e entrar no modo de programação.
9. Selecione função 7-1 Evento do Disp, tipo e valor.
10. Use as teclas 1▲ 3▼ ou selecione o dispositivo, confirme que todos os dispositivos estão presentes. Se o Cartão Laço estiver ligado, utilize a tecla 2► para percorrer os laços e verificar a presença e o bom funcionamento de todos os dispositivos instalados nesse laço. Uma vez eliminadas todas as avarias e o sistema estiver em Modo de Instalação durante 90 segundos, o sistema pode ser colocado em MODO ATIVO.

NOTA:

Não existe uma clara extremidade no modo de instalação de reconhecimento de dispositivos, porque o sistema está constantemente a interrogar e a aprender os laços. No entanto, se o sistema for colocado em Modo Ativo após o Modo de Instalação não ter suficiente tempo para identificar todos os equipamentos do sistema, será rapidamente recebido relatórios de erros relativos a dispositivos não conhecidos.

Se os dispositivos forem removidos, substituídos ou adicionados, o Modo de Instalação deve ser selecionado para que o sistema possa aprender a nova configuração. Se não o fizer, o sistema reportará avarias ou dispositivos removidos.

Os dispositivos de auto-endereçados precisam de um processo de instalação diferente, porque precisam de ser atribuídos os endereços antes que o painel possa reconhecer que estão presentes. Este procedimento é abordado posteriormente neste manual na secção intitulada "Iniciar Endereçamento Automático 6-4".

Verificação de Sirenes

Caso o edifício esteja desocupado pressione a tecla "EVACUAÇÃO" de forma a que todas as sirenes sejam acionadas. Esta verificação termina ao premir a tecla novamente.

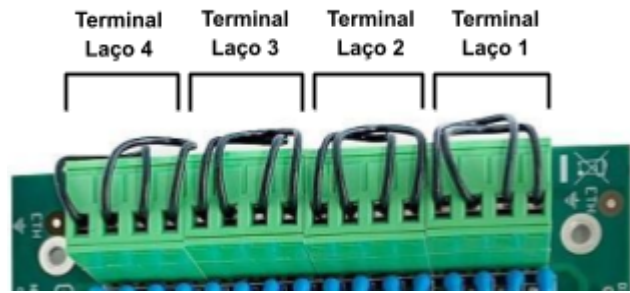
Se o edifício estiver ocupado é recomendado que sejam utilizadas as funções de teste de sirenes em modo de programação, nomeadamente na função 7-2 'testar sirenes' que permite testar todas as sirenes do sistema. As sirenes convencionais e analógicas do painel serão ativadas durante 1 segundo em cada período de 10 segundos.

Monitorização do laço analógico

Verifique se um curto-circuito ou um circuito aberto é detectado em qualquer um dos Laços Analógicos.

Teste de circuito-aberto

Desligue a ligação + ou - de cada laço de deteção de forma faseada. Esta ligação encontra-se na placa principal do NODE.



Dentro de alguns segundos, deve ser reportada uma avaria no circuito. Não devem ser reportadas avarias individuais de dispositivos.

Conecte novamente os fios e pressione REPOSIÇÃO DO SISTEMA para limpar o relatório de avarias.

Monitorização das sirenes convencionais

Os painéis principais possuem duas saídas de sirenes convencionais.

Verifique a deteção de circuito aberto e de curto-circuito de todas as saídas de sirenes convencionais.

Para efetuar o teste de circuito aberto, desligue uma das ligações (+) ou (-) de cada circuito convencional de sirenes.

Para efetuar o teste de curto-circuito, ligue um 'shunt' entre os terminais (+) e (-) de cada circuito de sirenes.

Como resultado destes testes, surge igualmente uma mensagem de erro no visor LCD, quer no painel principal quer no painel repetidor(s), indicando a respetiva avaria.

Ambos os LEDs 'AVARIA' associados ao estado do sistema e aos alarmes são ativados.

Após refazer as ligações pressione a tecla REPOSIÇÃO DO SISTEMA para apagar as respectivas mensagens de erro.

AVISO:

Se as saídas de sirenes convencionais estiverem em curto-circuito, enquanto as sirenes estiverem ativas, a protecção electrónica de sobrecarga é acionada e o sistema reportará avaria de sirenes juntamente com a ativação do LED de AVARIA. Após eliminar o curto-circuito, efetuar a reposição do sistema vai eliminar o estado de AVARIA.

Teste de detetores

Se os dispositivos tiverem sido atribuídos às zonas (através dos menus de programação) então é possível testar os detetores com uma operação de sirenes limitada ou sem tempo.

Testar o detetor por zona

1. Antes de iniciar elimine todas as avarias, coloque o sistema em modo de programação e prima a tecla de REPOSIÇÃO DO SISTEMA.
2. Entre em modo de programação, selecione a função 7-3 "TESTE SIRENES". Esta funcionalidade permite selecionar uma confirmação sonora que determinado dispositivo detetou em um FOGO. A confirmação sonora consiste na ativação das sirenes por um período de 1 segundo.
3. A opção "TODAS AS SIRENES EM MODO DE TESTE" ativam todas as Sirenes Convencionais e as de Laço.
4. Na função 7-4 "Teste de Zonas" serve para silenciar as zonas que vão ser testadas.
5. Saia do modo de programação, mas não faça a Reposição do Sistema já que assim vai terminar o modo de teste.
6. Em modo de teste sempre que o detetor é ativado o respetivo LED vai ficar ativo e a ocorrência vai ser reportada no painel principal durante 15 segundos. As sirenes também operam durante um segundo caso essa opção for selecionada.
7. Ao pressionar a tecla TESTE vai poder visualizar quais as zonas que estão em modo de teste.

Testes de detetores não atribuídos

1. Se os detetores não tiverem sido atribuídos a uma zona, então só podem ser testados em modo normal (ativo). Utilizando o menu de programação, certifique-se de que o sistema está definido para o Modo Ativo. De seguida, saia do modo de programação e pressione a tecla de REPOSIÇÃO DO SISTEMA.
2. Efetue um teste de fogo em cada detetor. Confirme se as luzes LED do detetor ficam permanentemente ligadas. Confirme se o fogo é reportado corretamente ao Painel (ou em quaisquer dos Repetidores). Confirme se as sirenes operam corretamente.
3. Note que as sirenes e detetores podem ser inibidos ou temporizados usando as características avançadas nos menus de programação. Se as sirenes não funcionarem como esperado, verifique primeiro todas as definições para as sirenes e o dispositivo em teste.

Neste ponto pode programar as funcionalidades mais avançadas do sistema. As configurações básicas geralmente envolvem funções como atribuir textos aos dispositivos e zonas.

Testes global de dispositivos

Para este teste, tem que aceder ao menu "7-1 Eventos do Disp, Tipo & Valor", verifique se o dispositivo está instalado. Para testes específicos, consulte o manual do dispositivo.

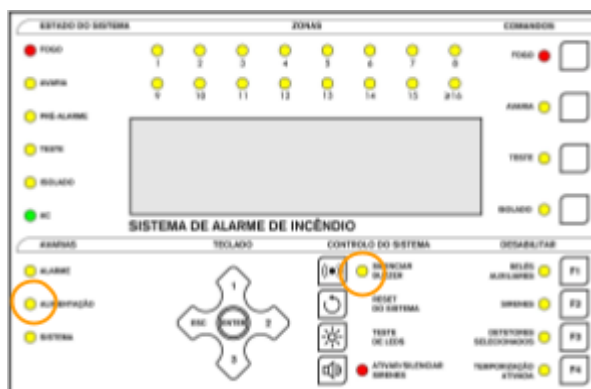
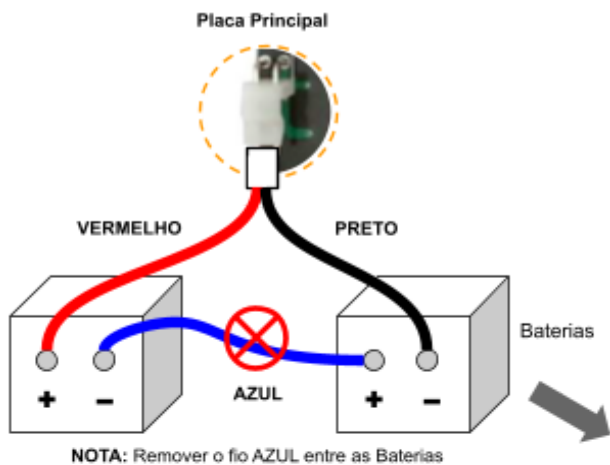
FINALIZAR A INSTALAÇÃO

Depois de ter concluído todos os passos mencionados, não esquecer de realizar os seguintes passos:

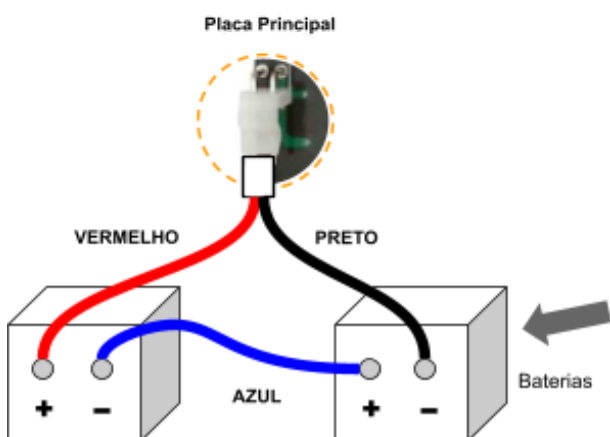
1. Ligar as baterias ao painel principal, conforme foi explicado no capítulo relativo à instalação.
2. Verifique que a monitorização da bateria está funcional, removendo temporariamente o fio Azul entre as baterias. Após alguns segundos, a avaria deve ser reportada no Painel (mensagem de avaria da bateria).
3. Quando os fios Azuis estiverem ligados, pressione o botão de REPOSIÇÃO DO SISTEMA para limpar o relatório de avarias.
4. Verifique que a monitorização primária da alimentação está funcional e que o sistema de bateria funciona. Desligue a alimentação da fonte. Após alguns segundos, as avarias devem ser reportadas no Painel (Avaria de alimentação explicada mais em detalhe na próxima secção deste manual).
5. Ligue novamente a fonte AC e pressione o botão de REPOSIÇÃO DO SISTEMA.
6. Confirme se o sistema está em Modo Ativo, e o LED de SISTEMA ON está permanentemente iluminado.

TESTE DE MENSAGENS DE AVARIA DE BATERIAS

Este teste deve ser efectuado para cada conjunto de baterias. Teste apenas as ligações das baterias.



Após uma pequena pausa, o LED indicador de AVARIAS de ALIMENTAÇÃO acenderá. O biesouro ficará activo e a mensagem AVARIA de BATERIAS será visualizada no LCD.



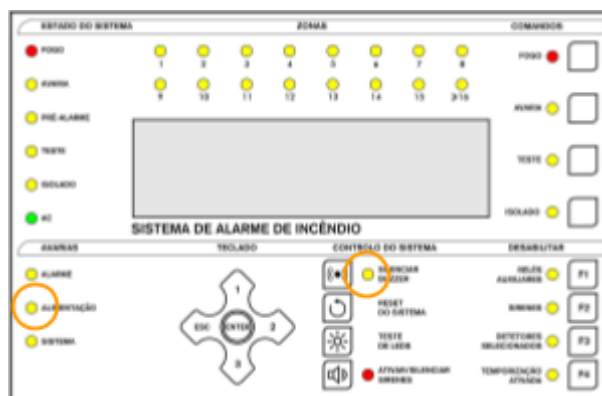
Volte a colocar o fio AZUL entre as baterias e proceda à reposição do sistema.

TESTE DE AVARIA DE ALIMENTAÇÃO

Realize este teste para confirmar que em caso de remoção da alimentação principal a central continua a funcionar utilizando para o efeito a alimentação fornecida pelas baterias.

Remova a alimentação principal da central. Após uma breve pausa o LED amarelo indicador de AVARIA de ALIMENTAÇÃO ficará aceso e o LCD mostrará a mensagem AVARIA de ALIMENTAÇÃO PRINCIPAL.

Volte a aplicar a alimentação principal, proceda à reposição do sistema e a central deverá voltar à situação normal de funcionamento.



FUNÇÕES DE PROGRAMAÇÃO GERAIS

LISTA COMPLETA DE FUNÇÕES

1 - Rever Históricos de Eventos

- 1-1 Históricos de Eventos no Mostrador
- 1-3 Apagar Históricos de Eventos
- 1-5 Ler/Apagar Contagem Decrescente

3 - Zonas - Desabilitar e Atribuir

- 3-1 Desabilitar Zonas
- 3-2 Atribuir Grupos de Sirenes para Zonas
- 3-3 Atribuir Grupos de E/S para Zonas
- 3-4 Atribuir Zona ao Dispositivo
- 3-5 Temporização de Zona de Sirenes

4 - Sirenes - Desabilitar e Atribuir

- 4-1 Configuração de Sirenes
- 4-2 Configurar Grupos de Sirenes
- 4-3 Desabilitar Sirenes
- 4-4 Atribuir Grupo de Sirenes a Dispositivo
- 4-5 Desabilitar Sirenes para Dispositivo
- 4-6 Temporização de Sirenes
- 4-7 Anular a Temporizações de Sirenes

5 - Entrada/Saída - Desabilitar e Atribuir

- 5-1 Configurar Grupos de Entrada/Saída
- 5-2 Selecionar Grupo E/S para Avaria
- 5-3 Atribuir Grupo E/S para Dispositivo
- 5-4 Desabilitar E/S para Dispositivo
- 5-5 E/S Ativa com a Evacuação
- 5-6 Unidade E/S Temporização ou Imediato
- 5-7 Temporizações para E/S
- 5-8 Selecionar Grupo de Desabilitamento
- 5-9 Configurar Entradas Auxiliares

6 - Dispositivos

- 6-1 Geral
 - 6-1-1 Desabilitar Laços
 - 6-1-2 Desabilitar Dispositivo
 - 6-1-3 Seleção de Desabilitados
 - 6-1-4 Detalhes do Dispositivo
 - 6-1-5 Dispositivo para Evacuação Imediata
 - 6-1-6 Dispositivo Anula as Temporizações
 - 6-1-7 Desabilitar Relés Auxiliares
 - 6-1-8 Comportamento Global do Dispositivo
 - 6-1-9 Configurar Comportamento por Hora
- 6-3 Específico do Dispositivo
 - 6-3-1 Modo de Funcionamento do Dispositivo
 - 6-3-2 LED Pulsante Ligado/Desligado
 - 6-3-3 Desabilitar LEDs Pulsantes
 - 6-3-4 Recalibrar todos os Dispositivos
 - 6-3-5 Teste de Manutenção dos Dispositivos

- 6-3-6 Ler Dados Armazenados no Dispositivo
- 6-3-7 Escrever Dados Armazenados no Dispositivo
- 6-3-8 Selecionar Sensibilidade do Dispositivo
- 6-3-9 Selecionar Grau de Temperatura do Dispositivo
- 6-4 Iniciar Endereço Automático
 - 6-4-1 Ativar Modo ASET (SAM)
 - 6-4-2 Limpar Laço
 - 6-4-3 Limpar Dispositivo

7 - Visualização de Dispositivo e Testes

- 7-1 Evento Dispositivo, Tipo e Valor
- 7-2 Teste de Sirenes
- 7-3 Sirenes em Ativação de Teste
- 7-4 Testes de Zonas
- 7-6 Ligar LED do Dispositivo

8 - Geral

- 8-1 Hora/Data e Temporizações
 - 8-1-1 Acertar Hora e Data
 - 8-1-2 Definir Dia e Noite
 - 8-1-3 Temporizações Desligadas no Modo Noite
 - 8-1-4 Configurar Temporizações de Evacuação
 - 8-1-5 Dispositivo Inicia a Temporização de Evacuação
 - 8-1-6 Habilitar/Desabilitar Atrasos
 - 8-1-7 Configurar Temporizações Prolongadas
 - 8-1-8 Configurar Temporizador para Desabilitar
- 8-2 Configurações Especiais
 - 8-2-1 Dois Dispositivos para Evacuação
 - 8-2-2 Botoneiras para Evacuação
- 8-3 Memória - ATENÇÃO ZONA TÉCNICA
 - 8-3-1 Checksums
 - 8-3-2 Limpar Memória NVRAM
 - 8-3-3 Avaliar Memória do Utilizador
 - 8-3-4 Avaliar Programa na Memória
- 8-4 Outras Configurações
 - 8-4-1 Modo Ativo/Instalação
 - 8-4-4 Introduzir Código de Acesso do Utilizador
 - 8-4-5 Introduzir Funções do Utilizador
 - 8-4-6 Selecionar Idioma
 - 8-4-8 Introduzir Código de Acesso de Instalador
 - 8-4-9 Introduzir Código de Acesso MASTER
- 8-5 Configuração da Rede
 - 8-5-1 Configurar o Endereço do Painel
 - 8-5-2 Painéis Conhecidos
 - 8-5-3 Estado da Instalação
 - 8-5-4 Transmitir esta Configuração
 - 8-5-5 Canais de Comunicação Ativos
 - 8-5-6 Configurar BMS
- 8-9 Versão do Painel

TECLAS DE NAVEGAÇÃO DE MENUS

A maioria das funções utilizam as seguintes teclas:

1 ▲ e 3 ▼	Utilizado para navegar através dos menus.
2 ►	Frequentemente utilizado para mudar de campo (mover o cursor). Também utilizado para percorrer laços, quando necessário
ENTER	Utilizado para selecionar menus e fazer alterações.
ESC	Utilizado para abortar, mudanças e sair.

O cursor é frequentemente usado para destacar o item que está a ser alterado.

Ajuda

A informação de ajuda é apresentada durante 7 segundos após premir a tecla, se pressionar novamente o tempo de visualização aumenta para 20 segundos. Para terminar a visualização basta pressionar outra tecla qualquer.

Geral

Devido à flexibilidade e funcionalidade deste painel, por vezes poderá ser difícil estabelecer a configuração pretendida. Eventos de zona, dispositivos e grupos interagem com diversos temporizadores.

Se o sistema não estiver a funcionar como pretendido, por favor, reveja as várias secções deste manual.

Algumas definições precisam de ativar os botões do painel frontal, enquanto outras podem ser inibidas para dispositivos específicos.

A funcionalidade básica do painel está prontamente disponível e o sistema de alarme de incêndio estará operacional apenas com o fornecimento da alimentação elétrica. Neste capítulo serão abordadas as funções programáveis causa-efeito. A melhor forma de se familiarizar e aprender todas as opções de programação deste painel é a partir de uma abordagem prática, recorrendo a este manual como apoio.

NOTA: *Caso surja uma condição de FOGO durante a programação, o painel sai automaticamente desse modo. Caso surja uma condição de Avaria durante a programação, a mesma será reportada mas é necessário sair manualmente do modo de programação para visualizar os detalhes da avaria no visor LCD.*

DESCRIÇÃO DAS FUNÇÕES DE PROGRAMAÇÃO

1 Rever Histórico de Eventos

Todas as funções associadas à revisão de eventos e configurações.

1-1 Histórico de Eventos no Mostrador

O painel regista todos os eventos na memória interna, sendo que esta tem capacidade para 10000 entradas. Quando esse valor é atingido, a entrada mais recente é adicionada e a mais antiga é apagada.

O texto de ajuda para esta função é mostrado ao entrar nesta função pois não é possível mostrar o texto de ajuda e o registo de eventos simultaneamente.

Para selecionar uma entrada específica, entre o número da mesma e pressione ENTER.

1-3 Apagar Histórico de Eventos

Apaga o registo histórico. Só é possível com a utilização do Código Mestre.

1-5 Ler/Apagar Contagem Decrescente

Esta contagem é incrementada de cada vez que é efetuado um *MASTER RESET* ou que a alimentação é repostada. A reposição do sistema efetuada na tecla do painel frontal não incrementa a contagem.

3 Zonas - Desabilitar e Atribuir

Todas as funções associadas com a gestão de Zonas.

3-1 Desabilitar Zonas

Permite habilitar ou desabilitar zonas.

Todos os dispositivos em zonas desabilitadas ficam desativados com a exceção da sinalização sonora das sirenes de laço. As zonas que se encontram desabilitadas podem ser visualizadas fora do modo de programação, para tal basta premir a tecla 'isolamentos'.

3-2 Atribuir Grupos de Sirenes para Zonas

Grupos de sirenes previamente configurados nas funções de programação existentes podem ser designados a zonas. Cada zona pode ser designada a 2 grupos de sirenes. O primeiro grupo de sirenes é ativado quando é detectado o primeiro incêndio, o segundo grupo fica ativo quando um segundo incêndio é detectado na mesma zona.

3-3 Atribuir Grupos de E/S para Zonas

Grupos de Entradas/Saídas previamente configurados podem ser designados a zonas.

Os primeiros 4 grupos de E/S são ativados quando é detetado o primeiro incêndio, o 5º grupo fica ativo quando um segundo incêndio é detectado na mesma zona.

As opções relativas à ativação são configuradas através das funções de programação de E/ S.

3-4 Atribuir Zona ao Dispositivo

Permite a definição de zonas selecionando que dispositivos pertencem a que zona. Se o dispositivo e/ou a zona já tiverem uma etiqueta de texto associada a mesma será visualizada.

Podem ser definidas um máximo de 384 zonas.

A zona 000 não é uma zona e indica a ausência de definição de zonas.

3-5 Temporização de Zona de Sirenes

Permite ativar ou desativar a temporização de atraso de operação das sirenes para cada zona.

Esta temporização só acontece se forem efetuadas as seguintes configurações:

- Na função de programação 4-6: definição do tempo de atraso, modo de temporização definido para zona, definição dos dispositivos que iniciam a temporização.
- Ativar as temporizações na respectiva tecla do painel frontal (LED ativo).

NOTA: Podem ser configurados dispositivos pertencentes à Zona que ignorem a temporização.

4 Sirenes - Desabilitar e Atribuir

4-1 Configuração de Sirenes

Permite a seleção de funcionamento de sirenes PREDEFINIDO ou PROGRAMADO. A seleção predefinida resultará na exploração de todas as sirenes. Quaisquer configurações do Grupo Sirenes serão ignoradas.

NOTA: Os Grupos de Sirenes devem ser definidos quando a função de PROGRAMADO for selecionada, porque as definições do grupo predefinido têm todas as sirenes definidas em silêncio. PREDEFINIDO ou PROGRAMADO não afeta quaisquer configurações de temporizações de sirenes.

4-2 Configurar Grupos de Sirenes

Permite definir todos os Grupos de Sirenes. Um Grupo de Sirenes pode consistir em qualquer combinação de sirenes. Podem ser definidos 512 grupos de sirenes.

Para cada sirene:

'C' indica uma operação contínua.

'S' indica operação silenciosa.

'P' indica operação pulsante.

Ao seleccionar um painel diferente vai automaticamente ter acesso à totalidade das sirenes pertencentes a esse painel, mesmo que as mesmas não estejam fisicamente instaladas. Ao painel 00 correspondem as sirenes convencionais do painel principal.

O Grupo 512 é o grupo comum de sirenes, as sirenes pertencentes a este grupo são sempre ativadas quando ocorre um FOGO (modo PROGRAMADO seleccionado).

Quando ocorre uma situação de FOGO toda a informação dos grupos de sirenes é combinada com o detector que detectou a condição de FOGO: o grupo de sirenes do dispositivo é combinado com o grupo de sirenes da zona e com o grupo comum de sirenes.

Se forem definidas diferentes formas de sinalização, as prioridades estão definidas da seguinte forma: operação em contínuo 'C' é a mais prioritária, seguida da operação pulsante 'P' e a menos prioritária é a operação silenciosa 'S'. Quando outro dispositivo detecta FOGO a informação relativa às sirenes agrupadas é novamente combinada, mantendo-se as prioridades acima indicadas.

NOTA: *Se os grupos de sirenes estiverem definidos é obrigatório que a opção PROGRAMADO no menu 4-1 (Configuração de Sirenes) esteja também definida. Caso contrário, todas as sirenes serão ativadas na ocorrência de uma condição de FOGO.*

Detetores podem ser definidos individualmente para não ativarem grupos de sirenes (grupo comum, grupo de zona ou todas as sirenes). Esta funcionalidade é definida no menu 4-5 (Inibir sirenes por dispositivo).

Em caso de Evacuação (ex: definição de evacuação através das botoneiras) as sirenes irão operar como se a configuração de sirenes (menu 4-1) fosse definida para PREDEFINIDO.

A informação de ajuda não é visualizada durante a utilização desta função estando disponível pressionando a tecla ESC.

4-3 Desabilitar Sirenes

Esta função permite desativar ou ativar sirenes específicas.

As sirenes desativadas não vão ser ativadas, independentemente de qualquer configuração previamente definida (grupos de sirenes, evacuação, etc). A indicação 'E' indica que a sirene está ativa e 'D' indica o oposto.

Conforme vai percorrendo os diferentes painéis serão automaticamente visíveis apenas as sirenes pertencentes a cada painel mesmo que não estejam fisicamente disponíveis.

Quando sair o modo de programação, é possível visualizar quais as sirenes que foram desativadas, pressionando a tecla isolamentos do painel frontal.

4-4 Atribuir Grupo de Sirenes para Dispositivo

Este menu permite designar um grupo de sirenes a um detector. Quando o detetor entra em alarme, o grupo de sirenes designado será ativado.

NOTA: Quando ocorre uma situação de FOGO toda a informação dos grupos de sirenes é combinada com o detector que detectou a condição de FOGO: o grupo de sirenes do dispositivo é combinado com o grupo de sirenes da zona e com o grupo comum de sirenes. Se forem definidas diferentes formas de sinalização, as prioridades estão definidas da seguinte forma: operação em contínuo 'C' é a mais prioritária, seguida da operação pulsante 'P' e a menos prioritária é a operação silenciosa 'S'. Não utilize esta função para designar sirenes a grupo de sirenes pois não terá qualquer efeito.

Selecione sirenes a grupos de sirenes utilizando a função 4-2.

4-5 Desabilitar Sirenes para Dispositivo

Permite que um determinado dispositivo não acione um certo grupo de sirenes.

As opções são:

COMUM - O Grupo Sirenes Comum (512) não é ativado quando o dispositivo deteta FOGO.

ZONAL - O Grupo Zone Sirenes para o dispositivo não é ativado quando o dispositivo detetar FOGO.

TODOS - Não são ativadas sirenes quando o dispositivo deteta o FOGO.

Ao inibir todas as sirenes atribuídas a um determinado dispositivo vai afetar todas as sirenes mesmo quando a configuração das sirenes está definida para PREDEFINIDO.

As inibições COMUM e ZONAL não afetam o grupo de sirenes diretamente atribuídas a um dispositivo (função 4-4) caso esse dispositivo detete FOGO.

4-6 Temporização de Sirenes

Permite definir temporizações para as sirenes.

A temporização pode ser definida como GLOBAL, ZONAL ou DESABILITADA.

O tempo de atraso pode ser definido até, um máximo, de 10 minutos.

Os tipos de dispositivos que iniciam a temporização podem ser definidos.

Se a função for definida como ZONAL é necessário parametrizar a função 3-5 (Temporização de Sirene por Zona).

As opções de ativação da temporização são por:

BOTONEIRAS - Os grupos de sirenes associados às botoneiras existentes serão temporizados caso exista a atuação de um destes dispositivos. Os restantes dispositivos (detetores) não iniciam a temporização e as sirenes serão ativadas imediatamente.

DETETORES - Os grupos de sirenes associados aos detetores existentes serão temporizados caso exista a atuação de um destes dispositivos. Os restantes dispositivos (botoneiras) não iniciam a temporização e as sirenes serão ativadas imediatamente.

QUALQUER DISPOSITIVO - Qualquer dispositivo vai iniciar a temporização, desta forma os grupos de sirenes associados ao dispositivo ativado serão temporizados. Para que as temporizações definidas aconteçam, o LED 'Temporizações Ativas' tem que estar aceso. Existe um só temporizador, desta forma, assim que a temporização expire a ativação das sirenes será imediata.

Se a tecla 'Silenciar Alarmes' for pressionada enquanto estiver a decorrer alguma temporização, as respetivas sirenes serão silenciadas e a temporização cancelada. Caso ocorram mais situações de FOGO serão reportadas imediatamente e as temporizações serão ignoradas.

NOTA: Podem ser definidas sirenes específicas (função 4-7) e detetores específicos (função 6-1-6) para se sobrepor à temporização.

4-7 Anular a Temporizações de Sirenes

Permite que sirenes específicas sejam ativadas imediatamente mesmo que a temporização de sirenes esteja ativa.

Conforme vai percorrendo os diferentes painéis serão automaticamente visíveis apenas as sirenes pertencentes a cada painel mesmo que não estejam fisicamente disponíveis.

'0' indica operação normal.

'X' indica que a sirene vai ser ativada imediatamente, ignorando a temporização.

Sirenes definidas como 'imediatas' também se vão sobrepor às definições de grupos de sirenes que afetam essa sirene, inclusive a definição de operação PULSANTE vai ser sobreposta e vai operar de forma contínua.

5 Entrada/Saída - Desabilitar e Atribuir

Gestão de dispositivos de Entradas/Saídas endereçáveis analógicas.

5-1 Configurar Grupos de Entrada/Saída

Permite a criação de grupos de Entradas/Saídas. Os grupos de E/S podem ser utilizados para reportar FOGO ou AVARIA. Podem ser definidos um máximo de 512 grupos.

Selecione o nº do grupo e atribua os endereços dos módulos de E/S.

Cada grupo de E/S pode agrupar 32 unidades de E/S, à excepção do grupo de E/S comum (512) que comporta até 256 E/S.

O grupo 512 é o grupo de E/S comum. Este grupo é sempre ativado quando ocorre um FOGO.

Quando ocorre um FOGO toda a informação de E/S para o detector em FOGO é combinada: o grupo de E/S desse dispositivo é combinado com o grupo de E/S comum e com os 4 grupos de E/S em FOGO (1º).

Quando ocorre mais uma condição de FOGO (2º) na mesma zona o respectivo grupo de E/S é ativado.

Numa situação de FOGO as operações das E/S são cumulativas.

NOTA: Podem ser definidos dispositivos específicos que não ativem E/S (incluindo o grupo comum de E/S) através da função 5-4 Inibir E/S a dispositivo.

5-2 Selecionar Grupo E/S para Avaria

Permite que um grupo de E/S específico seja ativado caso exista uma condição de AVARIA.

NOTA: Aconselhamos que não seja utilizado um grupo de E/S para reportar FOGO e AVARIA.

5-3 Atribuir Grupo E/S para Dispositivo

Permite que um grupo de E/S seja associado a um detetor. Quando esse detetor entra em alarme o grupo de E/S associado será ativado.

NOTA: Quando ocorre um FOGO toda a informação de E/S para o detetor em FOGO é combinada: o grupo de E/S desse dispositivo é combinado com o grupo de E/S comum e com os 4 grupos de E/S em FOGO (1º).

Esta função pode ser usada para designar um módulo de E/S (entrada) para ativar uma saída de um grupo de E/S. O grupo de E/S pode estar no mesmo ou noutro módulo de E/S ou um grupo de módulos de E/S.

5-4 Desabilitar E/S para Dispositivo

Permite que seja definido um dispositivo de forma a que não atue em grupos de E/S.

As opções disponíveis são:

COMUM - O grupo de E/S comum (512) não é ativado quando o dispositivo deteta FOGO.

ZONAL - O grupo de E/S de zona do dispositivo não é ativado quando o dispositivo deteta FOGO.

TODOS - Não são ativados grupos de E/S quando o dispositivo deteta FOGO.

As inibições COMUM e ZONAL não afetam o grupo de E/S diretamente assignados a um dispositivo (função 5-3) caso esse dispositivo detecte FOGO.

5-5 E/S Ativa com a Evacuação

Permite definir a forma de atuação de um módulo de E/S quando é sinalizada uma condição de evacuação. Por regra, um módulo de E/S não é ativado a não ser que tenha sido designado a um grupo de E/S que esteja ativo.

NOTA: Uma evacuação não ocorre automaticamente após a deteção de um FOGO.

5-6 Unidade de E/S Temporização ou Imediato

Permite que um módulo de E/S específico seja ativado imediatamente mesmo que os restantes módulos E/S estejam definidos para atuarem após a temporização ter decorrido.

5-7 Temporizações para E/S

Permite que a saída de um módulo de E/S seja temporizada.

Esta temporização aplica-se a todas as saídas dos módulos de E/S.

A temporização máxima permitida é de 10 minutos.

Existe apenas uma temporização de E/S pelo que assim que termina a temporização as ocorrências seguintes que ativem grupos de E/S temporizados vão provocar a sua ação imediata.

NOTA:

1 - As temporizações só acontecem se a tecla "Temporização DIA ativada" estiver ativada.

2 - É possível selecionar módulos E/S (função 5-6) e detetores específicos (função 6-1-6) que ignorem a temporização.

5-8 Selecionar Grupo de Desabilitamento

Atribuir um grupo de E/S que seja ativo em caso de haver um dispositivo desabilitado na zona.

5-9 Configurar Entradas Auxiliares

Selecionar o comportamento das entradas remotas.

É possível configurar os terminais REM 1 & 2 individualmente, as opções são:

- EVACUAÇÃO
- DESABILITAR DETETORES SELECIONADOS
- ACESSO DE UTILIZADOR
- REPOSIÇÃO DE SISTEMA
- DESABILITADO

6 Dispositivo

Permite configurar as definições específicas para cada dispositivo.

6-1 Geral

Definições comuns a todos os tipos de dispositivos analógicos.

6-1-1 Desativar Laços

Permite ativar/ desativar qualquer um dos laços de deteção. A configuração por defeito é que todos os laços presentes estejam ativos.

Todos os dispositivos do laço desativados deixam de operar com a exceção da saída sonora das sirenes de laços.

Qualquer um dos laços que estejam desativados serão indicados mesmo quando sair do menu de programação. Os laços que se encontram desativados são indicados ao pressionar a tecla 'Isolamentos'.

6-1-2 Desabilitar Dispositivo

Permite ativar/desativar um determinado dispositivo. Por defeito todos os dispositivos estão ativos.

Os dispositivos são desativados quer no lado da entrada como da saída.

Esta função não desativa a saída sonora das sirenes de laço, para tal existe a função 4-3 ('Desativar Sirenes').

Qualquer um dos dispositivos que estejam desativados serão indicados mesmo quando sair do menu de programação. Os laços que se encontram desativados são indicados ao pressionar a tecla 'Isolamentos'.

6-1-3 Seleção de Desabilitados

Permite definir dispositivos que sejam afetados pela função: Isolamento Selectivo.

Estes dispositivos são apenas desativados quando a tecla "Detetores Seleccionados" é pressionada.

Esta função tem o propósito de ser utilizada quando determinados detetores têm que ser desativados regularmente mas não pertencem à mesma zona.

É possível visualizar quais os detetores que se encontram desabilitados utilizando para o efeito a tecla 'isolamentos'.

6-1-4 Detalhes dos Dispositivos

Cada detector pode ser definido para:

- FOGO
- AVARIA
- PRÉ-ALARME
- TRANSPARENTE

Por defeito estão definidos para reportar FOGO.

Quando o dispositivo é ativado ou atinge o nível (limiar) de alarme, esse estado é reportado conforme o definido neste parâmetro.

Esta funcionalidade é utilizada normalmente de modo a que um módulo de entrada, quando ativado, reporte uma condição de Falha em vez de uma situação de Fogo.

NOTA: Foi adicionado o estado de 'Transparente' a este parâmetro. Esta opção de estado só é aplicável a módulos de E/S ou Entrada. Este estado não está em conformidade com a norma EN54.

6-1-5 Dispositivo para Evacuação Imediata

Quando um detector que está definido para evacuação imediata reporta FOGO, todas as definições de Grupos de Sirenes são ignoradas. Todas as sirenes são operadas imediatamente como se o modo de configuração das sirenes estivesse definido para PREDEFINIDO. Todas as temporizações definidas são ignoradas.

NOTA: As sirenes desabilitadas não são ativadas.

6-1-6 Dispositivo Anula as Temporizações

Permite que um detector seja definido para ignorar todas as temporizações (Global, Zonal, Transmissão Bombeiros e E/S). Quando o dispositivo é ativado, a transmissão bombeiros, os grupos de sirenes e grupos de E/S, são ativados imediatamente (mesmo que exista alguma temporização a decorrer).

O dispositivo selecionado não inicia qualquer temporização, no entanto outros dispositivos que reportem Fogo comportam-se da forma como foram programados podendo portanto ativar temporizações.

6-1-7 Desabilitar Relés Auxiliares

Permite que um detector específico seja definido para não operar as E/S do sistema quando reporta Fogo. Esta função tem um comportamento equivalente ao pressionar a tecla 'Relés Auxiliares' do painel principal.

6-1-8 Comportamento Global do Dispositivo

Esta função define a sensibilidade de todos os detetores que foram definidos para 'Global'. Podem ser definidos diferentes sensibilidades para dias úteis, sábados e domingos.

As opções são:

- Só fumo
- Fumo / Calor
- Só calor
- Temporizado

Se for selecionada a opção 'Temporizada' as definições para o período 'Noite' e 'Dia' são utilizadas de acordo com a altura do dia. A programação da sensibilidade para esses períodos é efetuada na função 6-1-9. A definição da hora de começo do período de 'dia' e 'noite' é efetuada na função 8-1-2.

Os níveis de Pré-Alarme são sempre 10 unidades inferiores ao nível de Alarme.

Assegure-se que o relógio/calendário do sistema, estão definidos corretamente (função 8-1-1).

Para que as definições dia/noite e dia da semana sejam consistentes, o dia começa no nascer do sol (função 8-1-2). Na prática traduz-se que, por exemplo, a definição para o sábado vai começar às 8:00 desse dia.

6-1-9 Configurar Comportamento por Hora

Permite que o Comportamento seja definido para dia e noite.

As definições são:

- Só fumo
- Fumo / Calor
- Só calor

NOTA: *Apenas os detetores que tiverem o seu Comportamento selecionado terão as suas definições alteradas, e apenas se a configuração de comportamento global 6-1-8 tiver sido definida para TEMPORIZADO.*

6-3 Específico do Dispositivo

Funções apenas disponíveis para painéis programados para o Protocolo ZEOS.

Definições do dispositivo Analógico específicas para dispositivos que suportam o protocolo de comunicação ZEOS.

6-3-1 Modo de Funcionamento do Dispositivo

Permite selecionar um modo de funcionamento específico para um dispositivo específico. Consulte o manual do dispositivo para obter as definições de modo.

Os modos geralmente se relacionam com sensibilidade ou método de deteção.

As definições são:

- Só Fumo
- Fumo / Calor
- Só calor
- GLOBAL

Se o comportamento for selecionado como GLOBAL, dependendo do dia, é utilizada a definição adequada de fumo, fumo / calor ou apenas calor (*ver funções 6-1-8 Configuração de comportamento global e 6-1-9 Configuração de Comportamento Temporizado*).

6-3-2 LED Pulsante Ligado/Desligado

Quando definido para PISCAR, todos os dispositivos ZEOS no sistema piscarão os seus LEDs quando forem inquiridos.

Apenas os dispositivos ZEOS que tiveram o LED desabilitado não vão piscar quando inquiridos (*ver função de programação 6-3-3*).

NOTA: *Quando esta definição é alterada, é necessário escrever individualmente a todos os dispositivos ZEOS ligados ao sistema. Isto pode levar 60 segundos. Durante este período de tempo, não selecione funções de programação específicas ZEOS (6-3-X).*

6-3-3 Desabilitar LEDs Pulsantes

Utilize esta função para desabilitar individualmente o comportamento do LED quando inquirido nos detetores ZEOS. Esta definição não tem qualquer efeito quando a função de programação 6-3-2 'LED ON/OFF' está definida para OFF.

6-3-4 Recalibrar todos os Dispositivos

Função que envia um comando de escrita para todos os dispositivos para desencadear a recalibração dos detetores.

6-3-5 Teste Manutenção dos Dispositivos

Quando ativada, esta função lê todos os valores analógicos reportados e sinaliza todos os detetores que reportam valores acima de 35 (indicando poeira na câmara). O sinal é o mesmo que uma ativação de bandeira de deriva.

NOTA: *Quando esta definição é alterada, é necessário escrever individualmente a todos os dispositivos ZEOS ligados ao sistema. Isto pode levar 60 segundos. Durante este período de tempo, não selecione funções de programação específicas ZEOS (6-3-X).*

6-3-6 Ler Dados Armazenados no Dispositivo

Permite ler qualquer um dos bytes de dados armazenados em qualquer dispositivo ZEOS ligado ao sistema.

A leitura do byte é exibida em decimal. As leituras só serão feitas em sub-painéis definidos para detetores ZEOS.

Se o dispositivo escolhido não for um dispositivo ZEOS, será reportado um erro (*este erro não está registado*).

6-3-7 Escrever Dados Armazenados no Dispositivo

Permite que um valor decimal seja escrito a qualquer uma das quatro localizações de dados de utilizadores de 8 bits em qualquer dispositivo ZEOS ligado ao sistema a partir do endereço 11. Os valores que podem ser inseridos devem situar-se dentro do intervalo 0-255, caso contrário provocará um transbordo do valor do byte. As escritas só serão feitas em painéis

que estão definidos para dispositivos ZEOS. Se o dispositivo escolhido não for um dispositivo ZEOS, será reportado um erro (*este erro não está registado*).

Uma aplicação de amostra seria a capacidade registar em cada dispositivo ZEOS a data de instalação (mês/ano). Usando um byte para o mês e outro para o ano. Outro seria inserir um código ou referência para a instalação.

6-3-8 Selecionar Sensibilidade do Dispositivo

Esta função só é adequada para detetores de fumo.

Permite a fixação do limiar de alarme para os detetores de fumo.

Cada detector individual tem as seguintes definições "standard":

ALTO = 45

NORMAL = 55

BAIXO = 65

Os níveis de pré-alarme são sempre 10 unidades abaixo dos valores de alarme.

6-3-9 Selecionar Grau de Temperatura do Dispositivo

Esta função só é aplicável aos Detetores de Calor. Não tem qualquer efeito noutros dispositivos.

Permite que o limiar de alarme para o detetor de calor seja definido.

O limite de predefinição é de 55°C.

Os níveis de pré-alarme estão sempre 10°C abaixo dos limites de alarme.

6-4 Iniciar Endereçamento Automático

Introdução

Este modo permite o endereçamento automático de dispositivos pelo laço e é acessível apenas em modo de instalação. O modo ASET é apenas necessário quando módulos SAM são utilizados no sistema. Nestes módulos o endereço não é atribuído por interruptores, é atribuído automaticamente através do procedimento presente neste modo de instalação dedicado.

Como o modo ASET requer que cada dispositivo seja acionado (utilizando o procedimento de teste de rotina), deste modo o instalador atribui o endereço ao dispositivo durante o teste normal dos mesmos.

Os módulos SAM podem ser utilizados com outros tipos de dispositivos no laço de deteção. O módulo vai ocupar o endereço disponível de forma consecutiva nesse laço.

Orientações Gerais

Antes de iniciar o procedimento de programação verifique os seguintes pontos:

Alimentação principal

Alimentação secundária (baterias)

Alimentação do laço

Inexistência de fuga à terra

Comprimento da cablagem do laço

Curto-circuitos e circuitos abertos no laço

Comunicação com outros dispositivos do laço

Comunicação entre painel principal e repetidores

Verifique todas as ligações dos módulos ao laço e as ligações associadas aos dispositivos convencionais (detetores, botoneiras, etc.) de modo a que respeitem as indicações do fabricante, com especial atenção à polaridade dos dispositivos. A inversão da polaridade pode causar falha ou mau funcionamento impedindo que a programação dos módulos SAM seja efetuada com sucesso.

ATENÇÃO

**Verifique se não existem avarias ou condições de FOGO no laço ou no sistema.
Limpe todas as avarias e condições de incêndio primeiro.
Reponha o funcionamento normal de todos os dispositivos antes de aplicar
a energia no painel, em particular Botoneiras.**

6-4-1 Ativar Modo ASET (SAM)

A ativação deste modo é efetuada por laço. Quando um laço está neste modo o LED 'Teste' encontra-se ativo. Caso exista mais que um laço neste modo, é possível visualizar essa informação no display premindo a tecla 'TESTE' do painel.

Embora seja possível programar simultaneamente mais que um laço neste modo é aconselhável programar um só laço de cada vez. Esta forma de proceder pode ajudar a evitar problemas na programação ou eliminação errada de dispositivos.

ATENÇÃO

**Um laço enquanto está no modo ASET não oferecerá qualquer tipo de proteção
contra as condições de incêndio.**

NÃO REMOVER ou substituir os dispositivos de endereço automático enquanto o laço estiver alimentado. Se um destes módulos tiver de ser substituído ou removido, desligue primeiro todas as fontes de alimentação do painel.

ATENÇÃO

**A remoção de um dispositivo de endereço automático enquanto o laço é alimentado
pode corromper a programação deste módulo.**

Comece a programar dispositivos de endereço automático

Ative o módulo SAM testando o dispositivo associado, utilize para o efeito o procedimento de teste do dispositivo ou simule a ativação do dispositivo juntando os fios preto e vermelho do módulo SAM. Quando ativados os detetores térmicos e de fumo devem ficar com o LED permanentemente aceso. As sirenes podem ser definidas para ficar ativas durante 1 segundo (função 7-3) por cada ativação do SAM. Após a ativação do dispositivo e durante um intervalo de aproximadamente 3 segundos o SAM associado é programado com o endereço consecutivo disponível. Nesse intervalo o painel executa a verificação, confirmação e validação do novo endereço atribuído.

A atribuição de um novo endereço pode ser monitorizada de quatro formas distintas:

1. **Utilizando a função 7-1:** após atribuir o novo endereço a contagem de dispositivos será incrementada. Nesta função pode também confirmar o tipo de dispositivo e o valor analógico.
2. **Utilizando a função 7-3:** o utilizador pode selecionar a ativação das sirenes quando o dispositivo entra em alarme. No modo ASET as sirenes são ativadas durante 1 segundo por cada novo endereço programado num módulo SAM. Esta opção só afeta o laço em modo ASET depois de entrar na função 7-3 (modo de teste de sirenes).
3. **Utilizando a função 1.1:** é possível visualizar no registo de eventos que dispositivos foram programados.
4. Quando instalada, a impressora regista cada dispositivo com a indicação do tipo e o endereço do mesmo.

NOTA: *Um dispositivo de endereço automático programado que tenha sido repostado e reintroduzida a condição de fogo obrigará o painel a ativar as sirenes sem que seja programado um novo endereço. O painel ativará as sirenes sempre que houver uma nova condição de incêndio, independentemente de ser causado por um novo endereço que seja atribuído ou não. Cada nova programação de dispositivos de endereço automático deve ser confirmada e monitorizada, a fim de evitar informações enganosas originárias de dispositivos de endereço automático já programados.*

Este procedimento é então repetido para cada novo dispositivo no laço. É aconselhável que exista um intervalo de 10 segundos entre cada ativação de dispositivos.

NOTA: *Se dois dispositivos de endereço automático forem ativados simultaneamente, nenhum destes será programado com um endereço. Um dispositivo de endereço automático deve ser ativado (e programado) de cada vez. A remoção física de qualquer dispositivo num laço em modo ASET libertará o endereço do dispositivo e o próximo dispositivo de endereço automático a ativar poderá potencialmente ser atribuído a esse endereço.*

São disponibilizadas duas funções ao instalador para a necessidade de limpar/apagar um ou todos os dispositivos programados num laço.

6-4-2 Limpar Laço

Utilizar esta função vai apagar todos os dispositivos de um laço específico. Uma vez efetuada, todos os dispositivos nesse laço terão que ser reprogramados utilizando o modo ASET (6-4-1).

6-4-3 Limpar Dispositivo

Esta função permite limpar/apagar um dispositivo de um determinado laço.

NOTA: *Ambas as funções 6-4-2 e 6-4-3 funcionarão mesmo que o laço escolhido não esteja no modo ASET.*

Após programar todos os dispositivos num laço, deve-se fazer um MASTER RESET ao painel seguido da confirmação de que os dispositivos foram programados corretamente. Esta confirmação consiste na verificação do endereço, tipo de dispositivo e valor analógico. Esta informação pode ser visualizada na função 7-1.

Após a conclusão das fases de instalação e comissionamento, o SISTEMA DE DETEÇÃO DEVE FUNCIONAR SEMPRE EM MODO ATIVO.

RESOLUÇÃO DE PROBLEMAS

Aplicável apenas para função 6-4

a) O dispositivo de endereço automático não programa

Se o endereço não é atribuído ao dispositivo após a programação verifique se as ligações do laço e do dispositivo convencional e a polaridade do dispositivo convencional estão corretas seguindo sempre as instruções do fabricante do mesmo. Verifique a tensão do laço seguida da verificação da tensão no dispositivo convencional que, em condições normais, deve ser superior a 17V CC.

Verifique a condição do sistema, em particular as alimentações (principal, auxiliar e do laço), passagens à terra, comprimento excessivo do laço, curto-circuito ou circuito aberto num laço, comunicações do painel principal e sub painéis. Se todos os pontos anteriores estiverem corretos, efetue uma reposição do sistema e verifique na função 7.1 se existem dispositivos com o mesmo endereço (endereços duplicados) e caso existam elimine essa duplicação e re programe o dispositivo cujo endereço estava duplicado.

Na eventualidade de um dispositivo não ser programável e se existirem dois dispositivos com endereços idênticos após a reposição do sistema, apague o último endereço programado utilizando a função 6-4-3 e volte a programar o módulo. Se o problema persistir substitua o módulo. A falha de duplicação de endereço só é despoletada se o modo ASET estiver desabilitado.

b) Dispositivos de endereço automático com endereços duplicados

Se numa instalação com dispositivos for sinalizada AVARIA que indique que 2 ou mais dispositivos têm o mesmo endereço duas ações podem ser tomadas:

1. Apagar o laço onde existem dispositivos com o endereço duplicado através da função 6-4-2. Esta ação só deve ser aplicada na primeira instalação em que os dispositivos não estão programados.
2. Alternativamente o endereço duplicado pode ser apagado utilizando a função 6-4-3. Reinicie o painel e verifique através da função 7-1 se o endereço com conflito e a respetiva AVARIA foi eliminada. Volte a programar os dispositivos que foram apagados. Repita o procedimento até a condição de AVARIA desaparecer. Se após uma terceira tentativa o endereço duplicado e a sinalização de avaria persistir, substitua os dispositivos com o endereço duplicado.

Deve ter em atenção que esta verificação só pode ser efetuada quando o modo ASET está desabilitado, pois a indicação de falha de endereço duplicado não é visível quando este modo está ativo.

7 Visualização de Dispositivo e Testes

7-1 Evento do Dispositivos, Tipo e Valor

Utilize esta função para verificar se todos os dispositivos estão presentes no laço.

Utilize 1 ▲ 3 ▼ para selecionar o endereço do dispositivo nesse laço.

Utilize 2 ► para selecionar o laço do painel.

Esta função também é útil para confirmar o endereço dos vários tipos de dispositivos ligados ao laço.

Note que em modo de instalação toda a informação é apresentada em tempo real, em modo ativo apenas o valor analógico do dispositivo é visualizado nessa condição .

7-2 Teste de Sirenes

Utilize esta função para testar o funcionamento das sirenes de uma forma mais amigável do que pressionar a tecla EVACUAÇÃO. Desta forma as sirenes são ativadas durante 1 segundo por cada período de dez segundos.

Os circuitos convencionais de sirenes juntamente com as sirenes de laço tocam durante 1 segundo seguido de um silêncio de 9 segundos.

7-3 Sirenes em Ativação de Teste

Esta função permite escolher uma confirmação audível que um dispositivo detectou FOGO. A sinalização sonora consiste na atuação das sirenes durante 1 segundo. As opções selecionadas nesta função vão afetar as funções 7-4 'Testar zonas' e 'Ativar modo ASET'.

TODAS AS SIRENES ATIVAS POR TESTE DE DISPOSITIVO: ativa as sirenes convencionais do painel principal e as sirenes convencionais e analógicas do sub-painel em teste.

NOTA: *A seleção de uma das opções desta função NÃO se aplica às zonas previamente em teste (função 7-4) e aos laços selecionados no modo ASET (função 6-4-1), só terá efeito nas seleções posteriores.*

7-4 Teste de Zonas

Selecionar as zonas que quer colocar em modo de teste. Sair do modo de programação, mas NÃO pressionar a tecla 'reposição do sistema' pois faz com que todos os modos de teste sejam cancelados.

Em modo de teste, quando um detetor é ativado o LED do detetor é ativado e a ativação é reportada no painel principal (e nos painéis repetidores) durante 15 segundos. Se selecionadas, as sirenes também são ativadas durante um segundo. O LED do detetor é desativado assim que o nível de alarme seja inferior ao estipulado para o dispositivo.

Ao pressionar a tecla 'TESTE' é possível visualizar quais as zonas que estão em modo de teste.

7-6 Ligar LED do Dispositivo

Esta função permite confirmar a localização física de um detetor específico.

Para cada sub-painel só um LED pode ser ativado simultaneamente.

Selecione o dispositivo e a opção LIGADO e pressione ENTER, o dispositivo poderá demorar alguns segundos a responder. Selecionar a opção NORMAL para esse dispositivo ou LIGADO para outro dispositivo no mesmo sub-painel vai desativar o LED do dispositivo inicial.

8 Geral

8-1 Hora/Data e Temporizações

8-1-1 Acertar Hora e Data

Permite definir a data e a hora do sistema. A data e hora é visualizada no LCD enquanto não surgir no sistema uma ocorrência de FOGO ou FALHA. Pressione ENTER após cada entrada ou para mudar de campo de entrada.

A introdução da data/hora é importante pois é utilizada no registo de eventos do sistema e também na selecção dos períodos Dia/Noite que podem afetar a sensibilidade dos detetores e o desabilitamento da temporizações à noite.

NOTA: *Remover completamente a alimentação do painel apagará a data e a hora do painel. Verifique se a data e a hora corretas estão presentes após a conclusão do comissionamento do painel ou sempre que for relevante a marcação (ex: teste de ativação do dispositivo).*

Num sistema em rede, os painéis desligados assumirão a hora da rede assim que forem ligados.

8-1-2 Definir Dia e Noite

Defina no sistema quais as horas para o início do funcionamento em modo Dia e Noite.

Se forem definidas diferentes sensibilidades para o Dia e Noite (função 6-1-9) então as horas selecionadas serão tidas em conta para a alteração da sensibilidade.

Se as temporizações forem desativadas no período nocturno (função 8-1-3) ocorrerá no início do período da noite.

8-1-3 Temporizações Desligadas no Modo Noite

A função permite que as temporizações que afetam as sirenes, a ativação de E/S e a transmissão aos Bombeiros sejam ignoradas durante o período da noite.

As opções são: Sem Efeito e Desligada.

'Sem Efeito' significa que as definições do sistema de noite são idênticas às de dia.

'Desligada' significa que durante o período noturno as temporizações de sirenes, ativação E/S são desligadas e consequentemente as saídas/sinalização são ativadas imediatamente se o sistema detectar um incêndio.

Esta função tem exatamente o mesmo efeito que usar a tecla “temporização de dia ativada” do painel para desabilitar as temporizações ao início do período noturno e voltar a repor as temporizações utilizando a mesma tecla no início do período diurno.

Os períodos diurno e noturno são definidos na função 8-1-2.

8-1-4 Configurar Temporização de Evacuação

Permite habilitar e definir a duração da temporização de evacuação.

A temporização de evacuação decorre em paralelo com todos os outros eventos. Uma vez acionada, a temporização começa a decrescer e quando expira todas as sirenes são ativadas. Isto significa que os diversos grupos de sirenes podem ser ativados nesse intervalo (e silenciados) mas quando a temporização expira todas as sirenes que não estejam ativas são ativadas.

O valor máximo para esta temporização é de 10 minutos.

A temporização pode ser definida como:

- DESABILITADA
- MODO DISPOSITIVO
- MODO GLOBAL

No MODO DISPOSITIVO a temporização é iniciada quando um dispositivo configurado para o efeito tenha detetado um incêndio.

No MODO GLOBAL a temporização de evacuação é iniciada quando qualquer dispositivo detetar um incêndio.

NOTA:

1 - Para que o MODO DISPOSITIVO funcione pelo menos um dispositivo deve estar definido para iniciar a temporização. Para mais informações veja a função de programação 8-1-5.

2 - Uma vez iniciada, a temporização não é afetada pelo pressionar da tecla 'Silenciar Alarmes', no entanto a mesma tecla vai silenciar as sirenes assim que as mesmas tenham sido ativadas.

3 - As sirenes desabilitadas também podem ser ativadas pela evacuação, mesmo que temporizada.

8-1-5 Dispositivo Inicia Temporização de Evacuação

Permite especificar os dispositivos que vão iniciar a temporização de evacuação.

A temporização de evacuação deve estar definida para MODO DISPOSITIVO para ser ativada por dispositivos específicos (função 8-1-4).

8-1-6 Habilitar / Desabilitar Atrasos

Permite ao utilizador configurar o comportamento do botão das temporizações de dia ativas. Pode seleccionar as opções dos atrasos como:

- Botão
- Ativo
- Inactivo

8-1-7 Configurar Temporizações Prolongadas

Esta funcionalidade permite a possibilidade de uma 2ª fase de funcionamento atrasado de Sirenes e E/S programados de uma forma que, após o reconhecimento do alarme reportado antes da 1ª fase, os atrasos programados sejam prolongados para que possa ser efetuada uma inspeção local.

- Está programado um atraso prolongado do atraso no "tempo de inspeção".
- O atraso "tempo de reconhecimento" é normalmente configurado para sirenes, E/S ou ambos em funções 4-6 e/ou 5-7.
- Em caso de alarme de incêndio, se a tecla "Silenciar Alarme" não for pressionada antes de decorrer o atraso da 1ª fase, serão ativadas as sirenes programadas e os módulos de E/S.
- Se o "Silenciar Alarme" for pressionado dentro do temporizador da 1ª fase, inicia-se o atraso da 2ª fase. O LED da tecla de alarme pisca enquanto o atraso estiver a decorrer até que o tempo seja decorrido (ativação) ou uma segunda pressão da tecla "Silenciar Alarme".
- Se a tecla "Silenciar Alarme" for pressionada uma segunda vez, a ativação de sirenes será cancelada, mas os módulos E/S programados serão ativados.
- A ativação do módulo E/S só é cancelada com o *reset* do painel.

8-1-8 Configurar Temporizador para Desabilitar

Este menu configura um temporizador para reativar automaticamente todas as desativações após um tempo selecionado. Mostrará a contagem decrescente do temporizador depois de ter sido definida uma desativação.

Para aumentar o temporizador de contagem pressione a tecla 2 ►

NOTA: As "*Desativações Seletivas*" não são afetadas com esta definição.

8-2 Configurações Especiais

Funções associadas com a resposta do sistema e com a deteção de um incêndio.

8-2-1 Dois Dispositivos para Evacuação

Habilita ou não a opção do sistema em que a deteção de um incêndio por dois dispositivos inicia automaticamente a indicação de evacuação.

Evacuação significa que qualquer definição relativa a grupos de sirenes será ignorada e todas as sirenes serão operadas imediatamente.

8-2-2 Botoneiras para Evacuação

Habilita ou não a opção do sistema que, no caso do acionamento de uma botoneira, inicia automaticamente uma evacuação.

Evacuação significa que qualquer definição relativa a grupos de sirenes será ignorada e todas as sirenes serão operadas imediatamente.

8-3 Memória - **ATENÇÃO ZONA TÉCNICA**

Funções de programação que estão associadas com a gestão da memória do painel principal.

Existem três secções principais de memória no painel. Na tabela seguinte é apresentada a informação mais importante:

CUSTOMER FLASH <i>“Causa-efeito do sistema e configurações ”</i>	NVRAM <i>“Memória local”</i>	“ONLINE” DATA <i>(Limpo após reposição)</i>
Códigos de usuário	mem. checksums	Valor analógico do dispositivo por laço
Configuração global	Temporizações ativas	Valor do tipo de dispositivo por laço
Configuração específica de dispositivo	Desabilitamento de dispositivo	Avarias
Configuração de grupos de sirenes	Desabilitamento de zona	Fogo
Configuração de grupos de E/S	Desabilitamento geral	Evacuação
Configuração de zonas	(*) Endereço do painel	Modo de teste
Desabilitamentos de dispositivo seleccionados	Modo de operação (Ativo/Instalação)I	-
Configurações de temporizações	(*) Endereço da rede	-
-	Dados da rede	-
-	Registo de eventos	-
-	Avarias locais	-

(*) Estas definições de memória são apagadas durante a limpeza de NVRAM.

8-3-1 Checksums

Esta função apresenta a verificação calculada atual entre o processador e o Ram Não-Volátil.

8-3-2 Limpar Memória NVRAM

Limpar o NVRAM limpa todas as definições de instalação e o sistema é automaticamente colocado no Modo de Instalação.

No painel isto resultará em:

- Todos os laços analógicos desabilitados são habilitados
- Todas as zonas desabilitadas são habilitadas
- Todos os dispositivos desabilitados são habilitados
- A impressora é habilitada
- Todas as sirenes são habilitadas
- O registo de eventos será apagado
- A contagem de Reinicialização é iniciada
- Informação dos sub-painéis instalados é apagada
- Todas as checksums são apagadas e recalculadas
- Se o sistema estiver em Modo Ativo vai passar para Modo Instalação

Após apagar a NVRAM é essencial efetuar um *MASTER RESET*.

8-3-3 Avaliar memória de utilizador

Calcula e guarda a checksum de todos os dados na memória Flash de Cliente.

Quando as definições são alteradas utilizando as funções de programação a checksum é recalculada. O download da configuração da instalação também origina o recálculo da checksum. A checksum guardada é regularmente (aproximadamente a cada 2 minutos) comparada com uma nova checksum de modo a verificar a integridade dos dados em memória.

8-3-4 Avaliar Programa na Memória

Esta função, cuja finalidade é calcular e guardar a checksum da memória Flash do programa, não é utilizada em circunstâncias normais.

Atualizações de software descarregadas ou através de um novo SIMCARD são detetadas pelo painel principal e como resultado a checksum é automaticamente calculada e guardada.

Esta checksum é regularmente guardada (aproximadamente a cada minuto) e comparada com a última checksum calculada.

8-4 Outras Configurações

Funções que não se enquadram em nenhuma das outras categorias.

8-4-1 Modo Ativo/Instalação

Esta função é importante. O sistema deve estar sempre em modo Ativo a não ser que o sistema esteja a ser instalado ou diagnosticado.

Quando o sistema está em modo de instalação o LED Verde AC do painel principal e dos painéis repetidores funciona de forma alternada.

No modo de instalação o sistema vai automaticamente detectar e registar a presença de todos os dispositivos e dos painéis.

Antes de iniciar a instalação do sistema assegure-se que todos os detetores, sirenes e sub-painéis estão ligados e alimentados, de seguida utilize esta função para seleccionar o modo de instalação. Saia do modo de programação e pressione a tecla 'Reposição do Sistema'.

Após 90 segundos em que o sistema está em modo de instalação pode ser colocado em modo ativo.

Note que o modo de instalação não termina efetivamente pois o sistema está constantemente a monitorizar e a aprender, no entanto se o sistema for colocado em modo Ativo quando ainda não terminou de identificar todos os componentes vão rapidamente surgir falhas inesperadas relativamente à presença inesperada de dispositivos.

Se existirem dispositivos removidos, adicionados ou substituídos deve seleccionar o modo de instalação de modo a que o sistema possa aprender a nova configuração, caso contrário o sistema irá reportar uma Falha.

8-4-4 Introduzir Código de Acesso do Utilizador

Esta função permite ao instalador alterar o Código de Acesso do Utilizador. Use 1▶ 2▲ ou 3▼ para alterar a sequência do código.

O código é composto por 5 dígitos. Não se esqueça de transmitir o código ao utilizador da central!

8-4-5 Introduzir Funções do Utilizador

Permite definir o nível de acesso do utilizador para todas as funções de programação.

As definições são:

NENHUMA

SÓ LEITURA

ACESSO COMPLETO

Definir funções do utilizador para o ACESSO COMPLETO ou o utilizador poderá ativar todas as outras funções!

Não defina esta função como “acesso total” pois assim o utilizador pode ativar o acesso a qualquer outra função disponível!

Não é aconselhável atribuir acesso “Só Leitura” a algumas funções como por exemplo à função 8-3-4 Calcular Checksum program flash.

A atribuição por defeito do nível de acesso às funções de programação é "NENHUMA".

8-4-6 Selecionar Idioma

Permite seleccionar o idioma do sistema. Atenção ao seleccionar o idioma pois em caso de engano terá que voltar a esta função. Todo o texto do sistema é alterado para o idioma seleccionado, a alteração é efetuada após premir a tecla ENTER.

Os idiomas disponíveis são:

Português, Português(Brasil), Inglês, Francês, Húngaro, Islandês, Italiano, Espanhol, Estónio, Russo, Esloveno, Croata, Servio, Finlandês, Checo, Alemão, Turco, Romeno, Lituano, Holandês e Sueco.

8-4-8 Introduzir Código de Acesso do Instalador

Esta função permite alterar o código do nível de acesso do instalador sem necessitar do código do fabricante.

O Ecrã vai mostrar:

Introduzir o código atual
Introduzir o novo código
Confirmar o novo código

8-4-9 Introduzir Código de Acesso MASTER

Esta função permite alterar o código do nível de acesso MASTER sem necessitar do código do fabricante.

O Ecrã vai mostrar:

Introduzir o código atual
Introduzir o novo código
Confirmar o novo código

8-5 Configuração da Rede

Tudo relacionado com configurações de rede e protocolos de rede.

8-5-1 Configurar o Endereço do Painel

Com esta função, selecione o endereço do painel.

8-5-2 Painéis Conhecidos

Esta função mostrará quantos painéis estão a ser reconhecidos na rede e todos os endereços detectados. Também mostrará o seu próprio endereço na rede.

NOTA: *Esta função só mostrará os painéis que estão a ser ouvidos (RX). O que significa que isto só irá avaliar a via de transmissão receptora. Para mais informações sobre problemas, consulte o manual de Comunicações Chameleon.*

8-5-3 Estado da Instalação

Esta função mostrará o estado da rede e as mensagens de erro.

Exemplo: "Não foram detetados NODES".

8-5-4 Transmitir esta Configuração

Esta função enviará a configuração local para todos os painéis do sistema.

NOTA:

- **Antes de executar esta configuração, certifique-se de que a configuração mais recente já está carregada no painel.**
- **Antes de executar esta função, por favor, dirija-se a cada painel da rede e recorra, em cada um, do menu 8-5-2 e verifique se todos os painéis estão a "ver-se" uns aos outros e não existem problemas de comunicação.**
- **Não desligue a alimentação durante a transmissão.**
- **Não ocorra esta função se tiver problemas de rede.**
- **Certifique-se de que o firmware é o mesmo em todos os painéis.**

8-5-5 Canais de Comunicação Ativos

Esta função mostra quais os canais que estão a receber informações da rede.

Se o painel já recebeu dados num canal específico e já não ouve mensagens, significa que o canal perdeu os dados recetores, então irá sinalizar (ERR).

NOTA:

As falhas de comunicação do Chameleon estão focadas na falta de caminho de "escuta/receção". A maioria das falhas de comunicação foram detectadas por perda num canal normalmente recetor.

As Comunicações Chameleon não validam a comunicação bidirecional, mas apenas o ponto de vista da recepção em falta.

8-5-6 Configurar BMS

Esta função configura todos os protocolos do Sistema de Gestão de Edifícios (BMS) disponíveis. Todos os canais são configuráveis no painel OCTO+, nomeadamente o CH1, CH2 e CH3.

Os Painéis Chameleon suportam a seguinte configuração BMS:

ENDEREÇO BMS	SELECIONAR PROTOCOLO	ESPECIFICAÇÕES	Comentários
01-64	MODBUS	MODBUS RTU	<ul style="list-style-type: none"> ● 9600 8E1 ● 9600 8N2 ● 19200 8E1 ● 19200 8N1
01 to 64	ODYSSEY	(não aplicável)	Funciona normalmente como porta para o ODYSSEY com o específico endereço de sistema selecionado
XX (não aplicável)	NENHUM	(não aplicável)	Funciona com os interfaces de comunicação para a rede Chameleon
XX (não aplicável)	IMPRESSORA	(não aplicável)	Funciona com a Impressora interna ou remota
XX (não aplicável)	UI	XX (não aplicável)	Funciona com os módulos MIMIC e repetidores Chameleon Display
XX (não aplicável)	SHORT MSG	1	Envio de "short text" por comunicação série => DECT, no fault ('B'-Alarm / 'V'-Pre Alarm)
		2	Envio de "short text" por comunicação série => DECT, transmit faults ('B'-Alarm / 'V'-Pre Alarm-Faults)
		3	Envio de "short text" por comunicação série => SafeTel, no faults ('Al'-Alarm / 'Fo'-Pre Alarm)
		4	Envio de "short text" por comunicação série => SafeTel, transmit faults ('Al'-Alarm / 'Fo'-Pre Alarm / 'De'-Device Faults / 'Sy'-System Faults)

Esta função permite ao instalador verificar qual a versão do de firmware do painel.

ESPECIFICAÇÕES TÉCNICAS

Por favor, note que estas especificações se aplicam ao painel endereçável OCTO+ modelos de 1 a 4 loop, equipados com uma alimentação de 2.4 Amp @ 28.5V DC nominal.

ALIMENTAÇÃO PRINCIPAL	230V +10% -15% V AC
PROTEÇÃO DE ENTRADA	4A - Fusível (fusão lenta) 20mm HRC
SAÍDA DE TENSÃO	28,5V DC
SAÍDA DO CARREGADOR DE BATERIAS	27,5V DC nominal @ 20°C
ALIMENTAÇÃO SECUNDÁRIA	24V através de baterias seladas de chumbo ácido Capacidade máxima caixa 2x 12V 12AH Baterias colocadas no interior da caixa Voltagem mínima 21,7V DC (Vb min) Voltagem máxima 27,2V DC Corrente saída máxima 1.85Amp Protegidas por fusível de 1.85A Resistência máxima interna de 1 Ohm
PARÂMETROS DA FONTE DE ALIMENTAÇÃO	2.4A @ 28,5V DC distribuídos da seguinte forma: 1.4A para a alimentação dos circuitos electrónicos e circuitos auxiliares dos quais: 165mA máximo disponíveis para os laços de detecção por laço 64mA no máximo para os circuitos eletrônicos internos. 300mA para a saída de alimentação auxiliar 500mA no máximo para os circuitos de sirenes convencionais quando em alarme
DISTRIBUIÇÃO DA CARGA EM REPOUSO	a - 64mA repouso sem dispositivos ligados b - 113mA em alarme sem dispositivos ligados c - 300mA saídas de alimentação auxiliar d - 165mA para laço analógico de detecção e - 1A carregador de baterias
DISTRIBUIÇÃO DA CARGA EM ALARME	500mA para circuitos de sirenes convencionais a+b
SAÍDAS DE TENSÃO AUXILIARES	2x 24V DC 300mA
RUÍDO DE TENSÃO MÁXIMO	400mV pico-a-pico @ carga máxima
CIRCUITO DE LAÇOS	125 dispositivos por laço Suporta dispositivos analógicos através de 2 condutores que transportam a alimentação dos dispositivos e os sinais digitais do protocolo de comunicação. A corrente máxima admissível por laço são: 165mA A corrente máxima em alarme por laço são: 900mA O comprimento máximo recomendado para o laço é de 1200m com condutores de 1,5mm de secção. A capacitância máxima do cabo não deve exceder os 120pF/m Secção dos condutores mínima de 0,5mm e máxima de 2,5mm .
CIRCUITO DE SIRENES CONVENCIONAIS	2 programados individualmente. Ambos os circuitos têm limitação de corrente e Monitorização de curto-circuito e circuito aberto. São utilizadas resistências de fim-de

	linha de 10K Ohm. A corrente máxima admissível por circuito é de 250mA.
RELÉS DE SAÍDAS AUXILIARES	2 relés inversores de contacto seco para sinalização de Fogo. 1 relé (contacto seco) para indicação de Avaria. O relé fica energizado em condições normais, por sua vez o contacto é fechado assim que uma condição de Avaria aparece no sistema. A corrente máxima admissível para os contactos é de 2A @ 30V DC resistive / 0.5A @ 120V AC resistivo / 0.25A @ 240V AC resistivo.
LCD GRÁFICO	240X64 pixéis de fundo azul
CANAIS DE COMUNICAÇÃO	3x canais configuráveis
CONFIGURAÇÃO SAÍDA BMS	ODYSSEY (software gráfico de supervisão), TCP IP-WEB (monitorização remota página web), MODBUS RTU, ESPA 4.4.4.
LIGAÇÃO AO SOFTWARE	USB tipo B
REGISTO DE EVENTOS	10,000
TEMPERATURA DE FUNCIONAMENTO	-10°C até +50°C
HUMIDADE RELATIVA	85% (sem condensação)
ÍNDICE DE PROTECÇÃO	IP30 / IP65
DIMENSÕES	273 (L) x 404 (A) x 107 (P) mm
PESO	Vazio: 1.6 Kg
COR	Branco (RAL9003) ou Vermelho (RAL3001)

AVISO:

Em caso de curto-circuito ou interrupção do ciclo de deteção analógica, apenas um máximo de 32 detetores ou botoneiras (por laço) podem ser impedidos, em qualquer momento, de transmitir um alarme de incêndio. Para assegurar o cumprimento da cláusula EN54-2, os isoladores de laço 12.5.2 têm de ser instalados a cada 32 dispositivos no laço analógico.

DECLARAÇÃO DE CONFORMIDADE

DECLARATION OF CE CONFORMITY

GFE S.A., manufacturer of addressable fire detection equipment, declares, that the **OCTO+/NODE+** fire control panel and repeater panels conform to the following directives of the EEC commission:

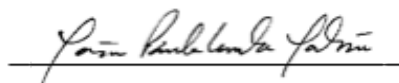
Regulation (EU) n° 305/2011 of European Parliament and of the 9th March 2011 Council (the Construction Products Regulation or CPR) EN 54-2:1997 + EN 54-2:1997/A1:2006 + EN54-2:1997/AC:1999; EN 54-4:1997 + EN 54-4:1997/AC: 1999 + EN 54-4:1997/A1:2002 + EN 54-4:1997/A2:2006;

and complies with the following standards:
EN 50130-4:1995 + EN 50130-4:1995/A1:1998 + EN 50130-4:1995/A2:2003; EN 61000-3-2:2006 (EMC); EN 61000-3-3:2008 (EMC); EN 61000-6-3:2007 (EMC)

We, Global Fire Equipment S.A. hereby declare, for the effects of the requirements laid down with EN54-4 paragraph 6.1, that the power supply equipment included in our analogue addressable fire alarm panel named OCTO+/NODE+ has been designed in accordance with a quality management system which incorporates a set of rules for the design of all elements of the p.s.e., and that its components have been selected for the intended purpose , and expected to operate within their specification when the environmental conditions outside the cabinet comply with class 3k5 EN 60721-3-3:1995

We, Global Fire Equipment S.A. hereby declare, for the effects of the requirements laid down with EN54-2 paragraph 12.1, that the control and indicating equipment which is our analogue addressable fire alarm panel named OCTO+/NODE+ has been designed in accordance with a quality management system which incorporates a set of rules for the design of all elements of the c.i.e. and its components have been selected for the intended purpose , and are expected to operate within their specification when the environmental conditions outside its cabinet comply with class 3k5 EN 60721-3-3:1995

We, Global Fire Equipment S.A. hereby declare, for the effects of the requirements laid down with EN-54-4 paragraph 6.3.2, that the power supply equipment included in our analogue addressable fire alarm panel named OCTO+/NODE+, is in accordance with EN 60950-1:2006 with the A11:2009 and A1:2010 amendments for protections against direct and indirect contact, for the separation of the extra low voltage DC circuits from the low voltage AC circuits and for earthing of metal parts.



João Paulo Galvão
Managing Director

This panel is **CE** marked to show that it conforms to the requirements of the above European Community Directives: It is assumed that the user of this manual is a suitably trained operator or maintainer.



GLOBAL FIRE EQUIPMENT S.A.

Sítio dos Barrabés, Armazém Nave Y, Caixa Postal 908-Z, 8150-016 São Brás de Alportel - PORTUGAL • Tel: +351 289 896 560
Vendas: sales@globalfire-equipment.com • Suporte Técnico: techs@globalfire-equipment.com • www.globalfire-equipment.com