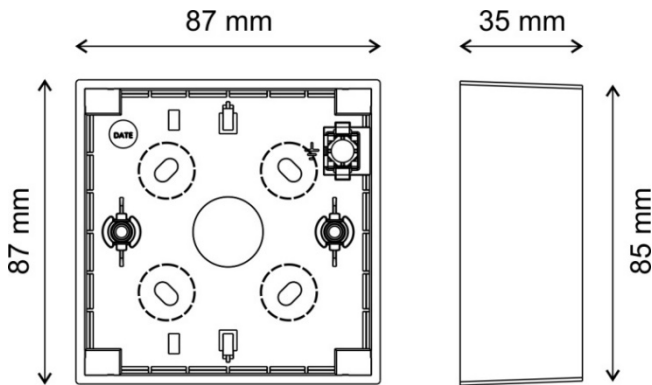


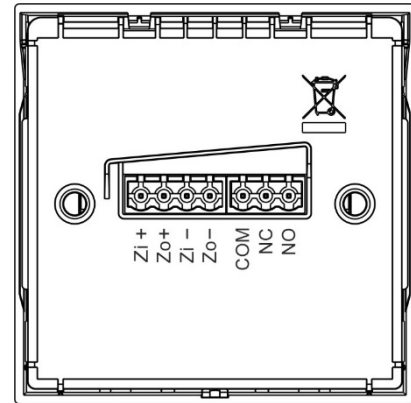
## NC Series Intelligent Conventional Manual Call Point Installation Sheet

EN ES FR NL PL PT

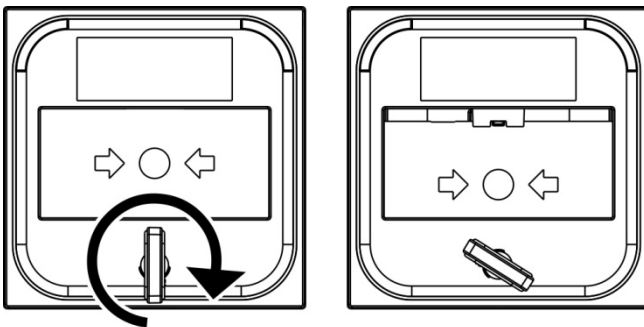
1



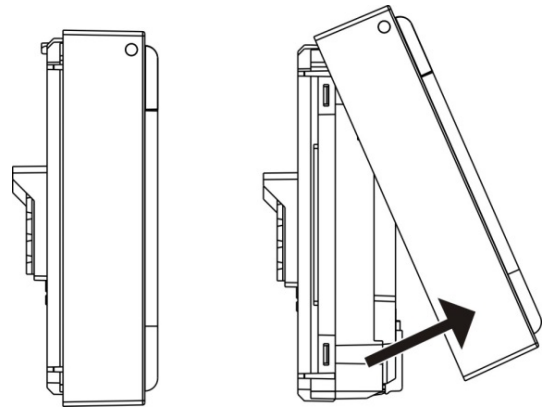
2



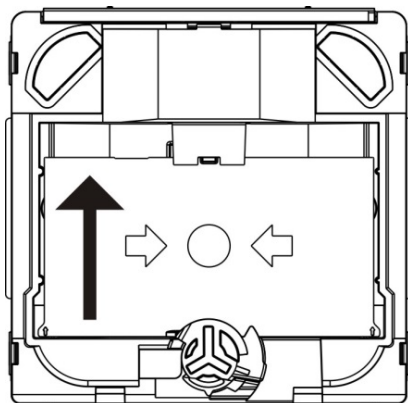
3



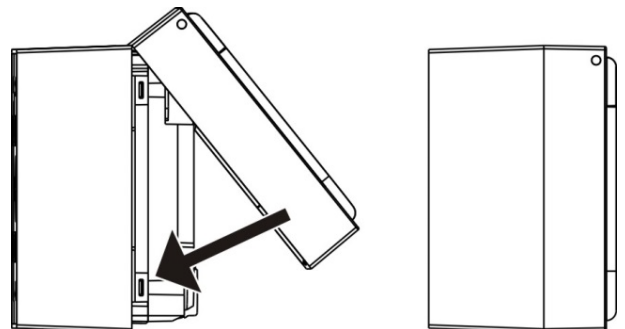
4



5



6



# EN: Installation Sheet

## Description

The NC Series Intelligent Conventional Manual Call Point is designed for indoor use with compatible conventional fire panels. Each unit includes a built-in resistor (0, 100, 470, or 560  $\Omega$ , depending on the model purchased).

All units are supplied with a resettable element – this can be replaced with a breakable element, if required (order number N-MC-FE). See “Replacing the resettable element” on page 3.

The series includes the following models.

Model	Description
NC-MC-0-R	Red intelligent conventional manual call point – 0 $\Omega$ [1]
NC-MC-100-R	Red intelligent conventional manual call point – 100 $\Omega$
NC-MC-470-R	Red intelligent conventional manual call point – 470 $\Omega$
NC-MC-560-R	Red intelligent conventional manual call point – 560 $\Omega$ [2]

[1] Also available in blue (NC-MC-0-U), green (NC-MC-0-G), orange (NC-MC-0-O), white (NC-MC-0-W), and yellow (NC-MC-0-Y).

[2] Also available in blue (NC-MC-560-U).

## Figures

Figure 1: Backbox and mounting holes

Figure 2: Front assembly terminal block

Figure 3: Unlocking the front cover

Figure 4: Removing the front cover

Figure 5: Removing the resettable element

Figure 6: Replacing the front cover

## Installation

**Caution:** This product must be installed and maintained by qualified personnel adhering to all local or national installation requirements and any other applicable regulations.

The manual call point can be surface mounted or recess mounted.

For surface mounting, order one of the backboxes shown in the table below.

Model	Description	Colour
N-MC-BB-R	Red backbox	Red
N-MC-BB-U	Blue backbox	Blue
N-MC-BB-G	Green backbox	Green
N-MC-BB-O	Orange backbox	Orange
N-MC-BB-W	White backbox	White
N-MC-BB-Y	Yellow backbox	Yellow

For recess mounting, order one of the recess adaptors shown in the table below.

Model	Description
N-MC-AFM-R	Red recess adaptor
N-MC-AFMG-R	Red recess adaptor with fork grips
N-MC-AFM-G	Green recess adaptor

Remember to remove the protective dust cover before installation.

**Note:** The dust cover may also be used to indicate when the unit is not operational (for example, before commissioning, during maintenance, when disabled, etc.)

### To surface mount the manual call point:

1. Fix the backbox onto the wall using 4 × M4 screws (not supplied) and feed the zone cable through the selected cable knockouts or through the rear of the backbox.

See Figure 1 for the location of the mounting holes.

2. Connect zone cable and relay cable (if required) to the supplied terminal block, and then plug the terminal block into the PCB connector on the back of the front assembly (see Figure 2).

Use the supplied cable link to test cable continuity during installation.

See “Wiring” below for terminal block connections and zone cable specifications.

3. Unlock and remove the front cover, and then remove the resettable element.

To unlock the front cover, insert the key and turn it clockwise (two clicks), then pull the cover outwards from the bottom to remove it (see Figure 3 and Figure 4).

To remove the resettable element, push the element up, and then pull it out (see Figure 5).

4. Fix the front assembly to the backbox using the 2 screws supplied with the unit (located in the backbox).
5. Replace the resettable element (or add the breakable element, if required), and then replace the front cover (see Figure 6).

Turn the key anticlockwise (two clicks) to lock the cover, and then remove the key.

Finally, test the manual call point (see “Testing” on page 3).

### Wiring

For optimal system performance, use 0.129 to 3.31 mm<sup>2</sup> (26 to 12 AWG) twisted-pair cable.

Wire the unit as described below. Observe the indicated polarity.

Terminal	Description
Zi+	Zone in (+)
Zo+	Zone out (+)
Zi-	Zone in (-)
Zo-	Zone out (-)
COM	Common

Terminal	Description
NC	Normally closed
NO	Normally open

### Status LED

Two steady red LEDs on the front of the unit indicate that the manual call point has been activated and is in alarm.

**Note:** The 0 Ω manual call point has no LED indications.

## Maintenance and testing

### Maintenance

The unit should be maintained and tested according to local or national requirements and any other applicable regulations. Do not modify internal wiring or circuitry.

### Testing

To activate an alarm, push the resettable element or turn the key clockwise (one click). To reset the device, turn the key anticlockwise (one click). Reset the control panel after testing.

### Replacing the resettable element

Replace the resettable element (or add the breakable element) as follows:

1. Unlock and remove the front cover as described in "Installation" on page 2.
2. Push the element up, and then pull it out (see Figure 5).
3. Replace the resettable element (or add the breakable element, if required).
4. Replace the front cover.

## Specifications

### Electrical

Operating voltage	20 to 24 VDC
Current consumption	
Standby	0 mA
Alarm	
0 Ω MCP	55 mA [1]
100 Ω MCP	45 mA
470 Ω MCP	30 mA
560 Ω MCP	25 mA
Contact rating	Max. 1 A at 24 V

[1] Limited by the control panel

### Mechanical and environmental

IP rating	IP41
Backbox cable knockouts	
Back	1 × Ø 20 mm
Top	1 × Ø 25 mm
Bottom	2 × Ø 20 mm
Wire size	
Minimum	0.129 mm <sup>2</sup> (26 AWG)
Maximum	3.31 mm <sup>2</sup> (12 AWG)

Operating environment	
Operating temperature	-10 to +55°C
Storage temperature	-25 to +70°C
Relative humidity	10 to 95% (noncondensing)

Colour	
Red	RAL 3028
Blue	RAL 5005
Green	RAL 6024
Orange	RAL 2008
White	RAL 9003
Yellow	RAL 1003

Weight	
Without backbox	101 g
With backbox [1]	160 g



Dimensions	
Without backbox	87 × 87 × 26 mm
With backbox [1]	87 × 87 × 57 mm

[1] Backbox not supplied

## Regulatory information

This section provides a summary on the declared performance according to the Construction Products Regulation (EU) 305/2011 and Delegated Regulations (EU) 157/2014 and (EU) 574/2014.

For detailed information, see the product Declaration of Performance (available at [firesecurityproducts.com](http://firesecurityproducts.com)).

EU compliance	
Certification body	0370
Manufacturer	Carrier Safety System (Hebei) Co. Ltd., 80 Changjiang East Road, QETDZ, Qinhuangdao 066004, Hebei, China.  Authorized EU manufacturing representative: Carrier Fire & Security B.V., Kelvinstraat 7, 6003 DH Weert, Netherlands.
Year of first CE marking	2021
Declaration of Performance number [1]	03-0211-360-1003
EN 54 [1]	EN 54-11 Type A (Indoor Use)
Product identification	NC-MC-0-R, NC-MC-100-R, NC-MC-470-R, NC-MC-560-R, NC-MCS06-560-R, NC-MCS18-560-R
Intended use	See the product Declaration of Performance
Declared performance	See the product Declaration of Performance
	2012/19/EU (WEEE Directive): Products marked with this symbol cannot be disposed of as unsorted municipal waste in the European Union. For proper recycling, return this product to your local supplier upon the purchase of equivalent new equipment, or dispose of it at designated collection points. For more information see: <a href="http://recyclethis.info">recyclethis.info</a> .

[1] The Declaration of Performance only covers the red manual call points listed in Product identification. Only red manual call points are covered by EN 54-11.

## Contact information and product documentation

For contact information or to download the latest product documentation, visit [firesecurityproducts.com](https://firesecurityproducts.com).

## Product warnings and disclaimers

THESE PRODUCTS ARE INTENDED FOR SALE TO AND INSTALLATION BY QUALIFIED PROFESSIONALS. CARRIER FIRE & SECURITY B.V. CANNOT PROVIDE ANY ASSURANCE THAT ANY PERSON OR ENTITY BUYING ITS PRODUCTS, INCLUDING ANY "AUTHORIZED DEALER" OR "AUTHORIZED RESELLER", IS PROPERLY TRAINED OR EXPERIENCED TO CORRECTLY INSTALL FIRE AND SECURITY RELATED PRODUCTS.

For more information on warranty disclaimers and product safety information, please check <https://firesecurityproducts.com/policy/product-warning/> or scan the QR code:



## ES: Hoja de instalación

### Descripción

El pulsador convencional inteligente de la serie NC se ha diseñado para su uso en interiores con centrales de incendios convencionales compatibles. Cada unidad incluye una resistencia incorporada (0, 100, 470 o 560  $\Omega$ , según el modelo adquirido).

Todas las unidades se suministran con un elemento reseteable, que puede reemplazarse con un elemento rompible, si fuera necesario (número de pedido N-MC-FE). Consulte «Reemplazo del elemento reseteable» en la página 5.

La serie incluye los siguientes modelos.

Modelo	Descripción
NC-MC-0-R	Pulsador convencional inteligente rojo - 0 $\Omega$ [1]
NC-MC-100-R	Pulsador convencional inteligente rojo - 100 $\Omega$
NC-MC-470-R	Pulsador convencional inteligente rojo - 470 $\Omega$
NC-MC-560-R	Pulsador convencional inteligente rojo - 560 $\Omega$ [2]

[1] También disponible en azul (NC-MC-0-U), verde (NC-MC-0-G), naranja (NC-MC-0-O), blanco (NC-MC-0-W) y amarillo (NC-MC-0-Y).

[2] También disponible en azul (NC-MC-560-U).

### Figuras

Figura 1: Caja posterior y orificios de montaje

Figura 2: Bloque de terminales de montaje frontal

Figura 3: Desbloqueo de la cubierta frontal

Figura 4: Extracción de la cubierta frontal

Figura 5: Extracción del elemento reseteable

Figura 6: Reemplazo de la cubierta frontal

## Instalación

**Precaución:** La instalación y el mantenimiento de este producto deben realizarse por personal cualificado en conformidad con todos los requisitos de instalación locales o nacionales y con cualquier otra normativa aplicable.

El pulsador se puede instalar sobre una superficie o empotrado.

Para el montaje en superficie, solicite una de las cajas posteriores que se muestran en la siguiente tabla.

Modelo	Descripción	Color
N-MC-BB-R	Caja posterior roja	Rojo
N-MC-BB-U	Caja posterior azul	Azul
N-MC-BB-G	Caja posterior verde	Verde
N-MC-BB-O	Caja posterior naranja	Naranja
N-MC-BB-W	Caja posterior blanca	Blanco
N-MC-BB-Y	Caja posterior amarilla	Amarillo

Para el montaje empotrado, solicite uno de los adaptadores que se muestran en la siguiente tabla.

Modelo	Descripción
N-MC-AFM-R	Adaptador para montaje empotrado rojo
N-MC-AFMG-R	Adaptador para montaje empotrado rojo con empuñaduras de horquilla
N-MC-AFM-G	Adaptador para montaje empotrado verde

No olvide retirar la cubierta protectora contra el polvo antes de llevar a cabo la instalación.

**Nota:** La cubierta antipolvo también se puede usar para señalar cuándo la unidad no está operativa (por ejemplo, antes de la puesta en marcha, durante el mantenimiento, cuando está desactivada, etc.)

### Para instalar en superficie el pulsador:

1. Fije la caja posterior a la pared con 4 tornillos M4 (no incluidos) y pase el cable de zona a través de los orificios pasacables de zona seleccionados o por la parte posterior de la caja posterior.

Consulte la Figura 1 para conocer la ubicación de los orificios de montaje.

2. Conecte el cable de zona y el cable de relé (si es necesario) al bloque de terminales suministrado y, a continuación, enchufe el bloque de terminales al conector de la PCB en la parte posterior del conjunto frontal (consulte la Figura 2).

Utilice la conexión con cable suministrado para probar la continuidad del cable durante la instalación.

Consulte «Cableado» en la página 5 para ver las conexiones del bloque de terminales y las especificaciones del cable de zona.

- Desbloquee y retire la cubierta frontal y, a continuación, retire el elemento reseteable.

Para desbloquear la cubierta frontal, inserte la llave y gírela en el sentido de las agujas del reloj (dos clics), tire de la cubierta hacia afuera desde la parte inferior para extraerla (consulte la Figura 3 y la Figura 4).

Para quitar el elemento reseteable, empuje el elemento hacia arriba y extráigalo (consulte la Figura 5).

- Fije el conjunto frontal a la caja posterior utilizando los 2 tornillos suministrados con la unidad (ubicados en la caja posterior).
- Reemplace el elemento reseteable (o añada el elemento rompible, si fuera necesario), y vuelva a colocar la cubierta frontal (vea la Figura 6).

Gire la llave en sentido contrario a las agujas del reloj (dos clics) para bloquear la cubierta y retire la llave.

Por último, pruebe el pulsador (consulte «Pruebas» más adelante).

### Cableado

Para un rendimiento óptimo del sistema, utilice un cable de par trenzado de 0,129 a 3,31 mm<sup>2</sup> (de 26 a 12 AWG).

Coloque los cables de la unidad como se describe a continuación. Respete la polaridad que se indica.

Terminal	Descripción
Zi+	Entrada de zona (+)
Zo+	Salida de zona (+)
Zi-	Entrada de zona (-)
Zo-	Salida de zona (-)
COM	Común
NC	Normalmente cerrado
NO	Normalmente abierto

### LED de estado

Dos LED rojos fijos en la parte frontal de la unidad indican que el pulsador se ha activado y se encuentra en estado de alarma.

**Nota:** El pulsador de 0 Ω no tiene indicaciones LED.

## Mantenimiento y pruebas

### Mantenimiento

El mantenimiento y las pruebas de la unidad deben realizarse de acuerdo con los requisitos locales o nacionales y cualquier otra normativa aplicable. No modifique el circuito interno ni la disposición de los cables.

### Pruebas

Para activar una alarma, pulse el elemento reseteable o gire la llave en el sentido de las agujas del reloj (un clic). Para restablecer el dispositivo, gire la llave en sentido contrario a las agujas del reloj (un clic). Reinicie el panel de control después de la prueba.

### Reemplazo del elemento reseteable

Reemplace el elemento reseteable (o añada el elemento rompible) de la siguiente manera:

- Desbloquee y extraiga la cubierta frontal, tal y como se describe en «Instalación» en la página 4.
- Empuje el elemento hacia arriba y extráigalo (consulte la Figura 5).
- Reemplace el elemento reseteable (o añada el elemento rompible, si fuera necesario).
- Vuelva a colocar la cubierta frontal.

## Especificaciones

### Características eléctricas

Tensión de alimentación	De 20 a 24 V CC
Consumo de corriente	
Reposo	0 mA
Alarma	
0 Ω MCP	55 mA [1]
100 Ω MCP	45 mA
470 Ω MCP	30 mA
560 Ω MCP	25 mA
Especificación de contacto	Máx. 1 A a 24 V

[1] Limitado por el panel de control

### Especificaciones mecánicas y del entorno


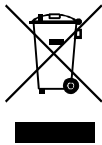
Índice de protección	IP41
Orificios pasacables de la caja posterior	
Posterior	1 × Ø 20 mm
Superior	1 × Ø 25 mm
Inferior	2 × Ø 20 mm
Tamaño de cable	
Mínimo	0,129 mm <sup>2</sup> (26 AWG)
Máximo	3,31 mm <sup>2</sup> (12 AWG)
Entorno de funcionamiento	
Temperatura de funcionamiento	De -10 a 55 °C
Temperatura de almacenamiento	De -25 a 70 °C
Humedad relativa	De 10 a 95 % (sin condensación)
Color	
Rojo	RAL 3028
Azul	RAL 5005
Verde	RAL 6024
Naranja	RAL 2008
Blanco	RAL 9003
Amarillo	RAL 1003
Peso	
Sin caja posterior	101 g
Con caja posterior [1]	160 g
Dimensiones	
Sin caja posterior	87 × 87 × 26 mm
Con caja posterior [1]	87 × 87 × 57 mm

[1] Caja posterior no suministrada

## Información relativa a las normativas

En esta sección se proporciona un resumen de las prestaciones declaradas según el Reglamento sobre los productos de construcción (UE) 305/2011 y los Reglamentos delegados (UE) 157/2014 y (UE) 574/2014.

Para obtener información detallada, consulte la Declaración de prestaciones (disponible en [firesecurityproducts.com](http://firesecurityproducts.com)).

Conformidad con la UE	
Organismo de certificación	0370
Fabricante	Carrier Safety System (Hebei) Co. Ltd., 80 Changjiang East Road, QETDZ, Qinhuangdao 066004, Hebei, China.  Representante de fabricación autorizado en Europa: Carrier Fire & Security B.V., Kelvinstraat 7, 6003 DH Weert, Países Bajos.
Año de la primera marca CE	2021
Número de Declaración de prestaciones [1]	03-0211-360-1003
EN 54 [1]	EN 54-11 Tipo A (uso en interiores)
Identificación del producto	NC-MC-0-R, NC-MC-100-R, NC-MC-470-R, NC-MC-560-R, NC-MCS06-560-R, NC-MCS18-560-R
Uso previsto	Consulte la Declaración de prestaciones del producto
Prestaciones declaradas	Consulte la Declaración de prestaciones del producto
	2012/19/UE (directiva WEEE): aquellos productos que tengan este símbolo no podrán desecharse como residuos municipales no clasificados en lo que respecta al ámbito de la Unión Europea. Al comprar un equipo nuevo equivalente, devuelva este producto a su proveedor local o deséchelo en los puntos de recogida designados a tal efecto a fin de ayudar a un proceso de reciclaje adecuado. Para obtener más información, consulte <a href="http://recyclethis.info">recyclethis.info</a> .

[1] La Declaración de prestaciones solo cubre los pulsadores rojos enumerados en Identificación del producto. Solo los pulsadores rojos están cubiertos por EN 54-11.

## Información de contacto y documentación del producto

Para conocer la información de contacto o para descargar la última documentación del producto, visite [firesecurityproducts.com](http://firesecurityproducts.com).

## Advertencias y declaraciones sobre el producto

ESTOS PRODUCTOS ESTÁN DESTINADOS A LA VENTA E INSTALACIÓN POR UN PROFESIONAL DE SEGURIDAD EXPERIMENTADO. CARRIER FIRE & SECURITY B.V. NO PUEDE GARANTIZAR QUE TODA PERSONA O ENTIDAD QUE COMPRE SUS PRODUCTOS, INCLUIDO CUALQUIER «DISTRIBUIDOR O VENDEDOR AUTORIZADO», CUENTE CON LA FORMACIÓN O EXPERIENCIA PERTINENTE PARA INSTALAR CORRECTAMENTE PRODUCTOS RELACIONADOS CON LA SEGURIDAD.

Para obtener más información sobre exclusiones de garantía e información de seguridad de productos, consulte <https://firesecurityproducts.com/policy/product-warning/> o escanee el código QR:



## FR : Instructions d'installation

### Description

Le déclencheur manuel conventionnel intelligent de la gamme NC est conçu pour une utilisation en intérieur avec des centrales incendie conventionnelles compatibles. Chaque unité comprend une résistance intégrée (0, 100, 470 ou 560  $\Omega$ , selon le modèle acheté).

Toutes les unités sont dotées d'un élément réinitialisable. Celui-ci peut être remplacé par un élément sécable, si nécessaire (numéro de commande : N-MC-FE). Consultez la section « Remise en place de l'élément réinitialisable », en page 7.

La gamme comprend les modèles suivants.

Modèle	Description
NC-MC-0-R	Déclencheur manuel conventionnel intelligent rouge – 0 $\Omega$ [1]
NC-MC-100-R	Déclencheur manuel conventionnel intelligent rouge – 100 $\Omega$
NC-MC-470-R	Déclencheur manuel conventionnel intelligent rouge – 470 $\Omega$
NC-MC-560-R	Déclencheur manuel conventionnel intelligent rouge – 560 $\Omega$ [2]

[1] Également disponible en bleu (NC-MC-0-U), vert (NC-MC-0-G), orange (NC-MC-0-O), blanc (NC-MC-0-W) et jaune (NC-MC-0-Y).  
[2] Également disponible en bleu (NC-MC-560-U).

### Figures

Figure 1 : Boîtier arrière et trous de fixation

Figure 2 : Bornier avant

Figure 3 : Déverrouillage du couvercle avant

Figure 4 : Retrait du couvercle avant

Figure 5 : Retrait de l'élément réinitialisable

Figure 6 : Remise en place du couvercle avant

## Installation

**Attention** : ce produit doit être installé et entretenu par une personne qualifiée, conformément à toutes les normes nationales et régionales, et à toutes les autres réglementations applicables.

Le déclencheur manuel peut être monté en surface ou encastré.

Pour un montage en surface, commandez l'un des boîtiers arrière indiqués dans le tableau ci-dessous.

Modèle	Description	Couleur
N-MC-BB-R	Boîtier arrière rouge	Rouge
N-MC-BB-U	Boîtier arrière bleu	Bleu
N-MC-BB-G	Boîtier arrière vert	Vert
N-MC-BB-O	Boîtier arrière orange	Orange
N-MC-BB-W	Boîtier arrière blanc	Blanc
N-MC-BB-Y	Boîtier arrière jaune	Jaune

Pour un montage encastré, commandez l'un des adaptateurs d'encastrement listés dans le tableau ci-dessous.

Modèle	Description
N-MC-AFM-R	Adaptateur d'encastrement rouge
N-MC-AFMG-R	Adaptateur d'encastrement rouge avec pinces
N-MC-AFM-G	Adaptateur d'encastrement vert

N'oubliez pas de retirer le cache anti-poussière avant l'installation.

**Remarque** : le cache anti-poussière peut également être utilisé pour indiquer que l'unité n'est pas opérationnelle (par exemple, avant la mise en service, en cas de maintenance ou de désactivation, etc.)

### Pour monter le déclencheur manuel en surface :

1. Fixez le boîtier arrière au mur à l'aide de 4 vis M4 (non fournies) et faites passer le câble à travers les sorties de câble de votre choix ou par l'arrière du boîtier arrière.

Reportez-vous à la figure 1 pour consulter l'emplacement des trous de montage.

2. Connectez le câble de zone et de relais (le cas échéant) au bornier fourni, puis branchez ce dernier au connecteur CCI à l'arrière du boîtier avant (voir la figure 2).

Utilisez la liaison fournie pour tester la continuité du câble pendant l'installation.

Reportez-vous à la section « Câblage », ci-dessous, dédiée aux connexions du bornier et aux caractéristiques du câble.

3. Déverrouillez et retirez le couvercle avant, puis retirez l'élément réinitialisable.

Pour déverrouiller le couvercle avant, insérez la clé et tournez-la dans le sens des aiguilles d'une montre. Dès que vous entendez deux clics, tirez le couvercle vers le bas pour le retirer (voir les figures 3 et 4).

Pour retirer l'élément réinitialisable, poussez l'élément vers le haut, puis retirez-le (voir la figure 5).

4. Fixez la face avant au boîtier à l'aide des 2 vis fournies (situées dans le boîtier).

5. Remettez l'élément réinitialisable en place (ou ajoutez l'élément sécable, le cas échéant), puis replacez le couvercle avant (voir la figure 6).

Tournez la clé dans le sens inverse des aiguilles d'une montre (jusqu'à ce que vous entendiez deux clics) pour verrouiller le couvercle, puis retirez la clé.

Enfin, testez le déclencheur manuel (voir « Tests », ci-dessous).

### Câblage

Pour des performances système optimales, utilisez un câble à paire torsadée de 0,129 à 3,31 mm<sup>2</sup> (26 à 12 AWG).

Branchez l'appareil comme décrit ci-dessous. Veillez à respecter la polarité.

Bornier	Description
Zi+	Entrée de zone (+)
Zo+	Sortie de zone (+)
Zi-	Entrée de zone (-)
Zo-	Sortie de zone (-)
COM	Commun
NC	Normalement fermé
NO	Normalement ouvert

### LED d'état

Deux LED rouges fixes à l'avant de l'unité indiquent que le déclencheur manuel a été activé et est en état d'alarme.

**Remarque** : le déclencheur manuel 0 Ω ne comporte aucune indication LED.

## Maintenance et test

### Maintenance

L'unité doit être entretenue et testée conformément aux exigences nationales et locales, et à toute autre réglementation applicable. Ne modifiez pas les circuits ou le câblage internes.

### Tests

Pour activer une alarme, appuyez sur l'élément réinitialisable ou tournez la clé dans le sens des aiguilles d'une montre (jusqu'à ce que vous entendiez un clic). Pour réinitialiser l'appareil, tournez la clé dans le sens inverse des aiguilles d'une montre (jusqu'à ce que vous entendiez un clic). Réinitialisez la centrale une fois le test terminé.

### Remise en place de l'élément réinitialisable

Remettez en place l'élément réinitialisable (ou ajoutez un élément sécable) comme suit :

1. Déverrouillez et retirez le couvercle avant comme décrit dans la section « Installation », ci-dessus.
2. Poussez l'élément vers le haut, puis retirez-le (voir la figure 5).

3. Remettez en place l'élément réinitialisable (ou ajoutez un élément sécable).
4. Remettez le couvercle avant en place.

## Caractéristiques techniques

### Spécifications électriques

Tension de fonctionnement	20 à 24 Vcc
Consommation électrique	
Standby	0 mA
Alarme	
0 Ω MCP	55 mA [1]
100 Ω MCP	45 mA
470 Ω MCP	30 mA
560 Ω MCP	25 mA
Cote du contact	Max. 1 A à 24 V

[1] Limité par la centrale de détection

### Spécifications mécaniques et environnementales

Indice IP	IP41
Sorties de câble du boîtier arrière	
Arrière	1 x Ø 20 mm
Haut	1 x Ø 25 mm
Bas	2 x Ø 20 mm
Taille de câble	
Minimum	0,129 mm <sup>2</sup> (26 AWG)
Maximum	3,31 mm <sup>2</sup> (12 AWG)
Environnement de fonctionnement	
Température de fonctionnement	-10 à 55 °C
Température de stockage	-25 à 70 °C
Humidité relative	10 à 95 % (sans condensation)
Couleur	
Rouge	RAL 3028
Bleu	RAL 5005
Vert	RAL 6024
Orange	RAL 2008
Blanc	RAL 9003
Jaune	RAL 1003
Poids	
Sans boîtier arrière	101 g
Avec boîtier arrière [1]	160 g
Dimensions	
Sans boîtier arrière	87 × 87 × 26 mm
Avec boîtier arrière [1]	87 × 87 × 57 mm

[1] Boîtier arrière non fourni

### Informations réglementaires

Cette section constitue un résumé de la déclaration des performances. Cette dernière est établie conformément au règlement (UE) 305/2011 relatif aux produits de construction, ainsi qu'aux règlements délégués (UE) 157/2014 et (UE) 574/2014.

Pour obtenir des informations détaillées, consultez la déclaration des performances à l'adresse [firesecurityproducts.com](https://firesecurityproducts.com).

Conformité aux normes européennes



Organisme de certification 0370

Fabricant Carrier Safety System (Hebei) Co. Ltd.,  
80 Changjiang East Road, QETDZ,  
Qinhuangdao 066004, Hebei, Chine.

Représentant européen du fabricant :  
Carrier Fire & Security B.V.,  
Kelvinstraat 7, 6003 DH Weert, Pays-Bas.

Année de la première certification CE 2021

Numéro de déclaration des performances [1] 03-0211-360-1003

EN 54 [1] Type A EN 54-11 (utilisation en intérieur)

Identification du produit NC-MC-0-R, NC-MC-100-R,  
NC-MC-470-R, NC-MC-560-R,  
NC-MCS06-560-R, NC-MCS18-560-R

Usage prévu Voir la déclaration des performances

Performance déclarée Voir la déclaration des performances



2012/19/UE (directive DEEE) : au sein de l'Union européenne, les produits portant ce symbole ne doivent pas être mêlés aux déchets ménagers non assujettis au tri. Remettez-les à votre fournisseur au moment de l'achat d'un nouvel équipement équivalent, ou déposez-les dans un point de collecte agréé. Pour obtenir des informations supplémentaires, rendez-vous à l'adresse [recyclethis.info](https://recyclethis.info).

[1] La déclaration des performances ne couvre que les déclencheurs manuels rouges répertoriés dans la section Identification du produit. Seuls les déclencheurs manuels rouges sont couverts par la norme EN 54-11.

### Coordonnées et documentation

Pour obtenir nos informations de contact ou télécharger la documentation la plus récente sur le produit, rendez-vous à l'adresse [firesecurityproducts.com](https://firesecurityproducts.com).

### Avertissements et avis de non-responsabilité

CES PRODUITS SONT DESTINÉS À DES PROFESSIONNELS EXPÉRIMENTÉS, QUI DOIVENT ÉGALEMENT SE CHARGER DE LEUR INSTALLATION. CARRIER FIRE & SECURITY B.V. NE PEUT GARANTIR QU'UNE PERSONNE OU ENTITÉ FAISANT L'ACQUISITION DE CEUX-CI, Y COMPRIS UN REVENDEUR AGRÉÉ, DISPOSE DE LA FORMATION OU DE L'EXPÉRIENCE REQUISE POUR PROCÉDER À CETTE MÊME INSTALLATION DE FAÇON APPROPRIÉE.

Pour obtenir des informations supplémentaires sur les garanties et la sécurité, rendez-vous à l'adresse <https://firesecurityproducts.com/policy/product-warning/> ou scannez le code QR :





## Omschrijving

De intelligente conventionele handmelder uit de NC-serie is ontworpen voor gebruik binnenshuis met compatibele conventionele brandmeldcentrales. Elke unit heeft een ingebouwde weerstand (0, 100, 470 of 560  $\Omega$ , afhankelijk van het gekochte model).

Alle eenheden worden geleverd met een opnieuw instelbaar element – dit kan indien nodig worden vervangen door een element dat kan breken (bestelnummer N-MC-FE). Raadpleeg “Het opnieuw instelbare element vervangen” op pagina 10 voor meer informatie.

De serie omvat de volgende modellen.

Model	Omschrijving
NC-MC-0-R	Rode intelligente conventionele handmelder – 0 $\Omega$ [1]
NC-MC-100-R	Rode intelligente conventionele handmelder – 100 $\Omega$
NC-MC-470-R	Rode intelligente conventionele handmelder – 470 $\Omega$
NC-MC-560-R	Rode intelligente conventionele handmelder – 560 $\Omega$ [2]

[1] Ook verkrijgbaar in blauw (NC-MC-0-U), groen (NC-MC-0-G), oranje (NC-MC-0-O), wit (NC-MC-0-W), en geel (NC-MC-0-Y).

[2] Ook verkrijgbaar in blauw (NC-MC-560-U).

## Afbeeldingen

Afbeelding 1: Opbouwdoos en bevestigingsgaten

Afbeelding 2: Klemmenblok aan de voorkant

Afbeelding 3: De voorkant ontgrendelen

Afbeelding 4: De voorkant verwijderen

Afbeelding 5: Het opnieuw instelbare element verwijderen

Afbeelding 6: De voorkant vervangen

## Installatie

**Let op:** Dit product moet worden geïnstalleerd en onderhouden door geautoriseerd personeel volgens de nationale installatievereisten en eventuele andere toepasselijke regelgeving.

De handbrandmelder kan op het oppervlak of in een uitsparing worden gemonteerd.

Bestel voor opbouwmontage één van de in onderstaande tabel getoonde inbouwdozen.

Model	Omschrijving	Kleur
N-MC-BB-R	Rode opbouwdoos	Rood
N-MC-BB-U	Blauwe opbouwdoos	Blauw
N-MC-BB-G	Groene opbouwdoos	Groen

Model	Omschrijving	Kleur
N-MC-BB-O	Oranje opbouwdoos	Oranje
N-MC-BB-W	Witte opbouwdoos	Wit
N-MC-BB-Y	Gele opbouwdoos	Geel

Voor inbouwmontage bestelt u een van de in onderstaande tabel getoonde inbouwadapters.

Model	Omschrijving
N-MC-AFM-R	Rode uitsparingsadapter
N-MC-AFMG-R	Rode uitsparingsadapter met vorkgrepen
N-MC-AFM-G	Groene uitsparing adapter

Vergeet niet om de beschermende stofkap te verwijderen voor de installatie.

**Noot:** De stofkap kan ook worden gebruikt om aan te geven wanneer het apparaat niet operationeel is (bijvoorbeeld vóór inbedrijfstelling, tijdens onderhoud, wanneer uitgeschakeld, enz.)

### De handbrandmelder op het oppervlak monteren:

1. Bevestig de opbouwdoos aan de muur met 4 × M4-schroeven (niet meegeleverd) en voer de zonekabel door de geselecteerde kabeluitsparingen of door de achterkant van de opbouwdoos.

Zie afbeelding 1 voor de locatie van de montagegaten.

2. Sluit de zonekabel en relaiskabel (indien vereist) aan op het meegeleverde aansluitblok en sluit vervolgens het aansluitblok aan op de PCB-aansluiting aan de achterkant van de voorkant (zie afbeelding 2).

Gebruik de meegeleverde kabelverbinding om de kabelcontinuïteit tijdens de installatie te testen.

Zie “Bedrading” op pagina 10 voor aansluitingen op het aansluitblok en specificaties voor zonekabels.

3. Ontgrendel en verwijder de voorkant en verwijder vervolgens het opnieuw instelbare element.

Om de voorkant te ontgrendelen, draait u de sleutel rechtsom (twee keer klikken) en trekt u de kap vervolgens van onder uit naar buiten om deze te verwijderen (zie afbeelding 3 en afbeelding 4).

Om het opnieuw instelbare element te verwijderen, duwt u het element omhoog en trekt u het eruit (zie afbeelding 5).

4. Bevestig de voorste eenheid op de opbouwdoos met behulp van de 2 schroeven die bij de eenheid zijn meegeleverd (in de opbouwdoos).
5. Vervang het opnieuw instelbare element (of voeg het element dat kan breken toe, indien nodig) en vervang vervolgens de voorkant (zie afbeelding 6).

Draai de sleutel linksom (twee keer klikken) om de voorkant te vergrendelen en verwijder vervolgens de sleutel.

Test tot slot de handmelder (zie “Testen” op pagina 10).

## Bedrading

Gebruik voor optimale systeemprestaties 0,129 tot 3,31 mm<sup>2</sup> (26 tot 12 AWG) twisted-pair kabel.

Sluit de eenheid aan zoals hieronder wordt beschreven. Let hierbij op de aangegeven polariteit.

Klem	Omschrijving
Zi+	Zone in (+)
Zo+	Zone uit (+)
Zi-	Zone in (-)
Zo-	Zone uit (-)
COM	Gemeenschappelijk
NC	Normaal gesloten
NO	Normally Open, normaal geopend

## Statusleds

Twee continu brandende rode LED's aan de voorkant van de unit geven aan dat de handmelder is geactiveerd en in alarm is.

**Noot:** De 0 Ω handmelder heeft geen led-indicaties.

## Onderhoud en testen

### Onderhoud

Het apparaat moet worden onderhouden en getest in overeenstemming met plaatselijke of nationale vereisten en eventueel andere toepasselijke voorschriften. Wijzig nooit de interne bedrading of circuits.

### Testen

Om een alarm te activeren, drukt u op het opnieuw instelbare element of draait u de sleutel (één klik) rechtsom. Om het apparaat opnieuw in te stellen, draait u de sleutel (één klik) linksom. Stel het bedieningspaneel opnieuw in na het testen.

### Het opnieuw instelbare element vervangen

Vervang het opnieuw instelbare element (of voeg het element dat kan breken toe) als volgt:

1. Verwijder de voorkant op de manier zoals is beschreven in "Installatie" op pagina 9.
2. Duw het element naar boven en trek het vervolgens naar buiten (zie afbeelding 5).
3. Vervang het opnieuw instelbare element (of voeg het element dat kan breken toe, indien nodig).
4. Vervang de voorkant.

## Specificaties

### Elektrisch

Bedrijfsspanning	20 tot 24 V gelijkstroom
Huidig stroomverbruik:	
Stand-by Alarm	0 mA
0 Ω MCP	55 mA [1]
100 Ω MCP	45 mA
470 Ω MCP	30 mA
560 Ω MCP	25 mA
Contactbeoordeling	Max. 1 A bij 24 V

[1] Geleverd door de centrale.

### Mechanisch en omgeving

IP-beschermingsklasse	IP41
Uitbreekpoorten voor opbouwdooskabels	
Achterkant	1 × Ø 20 mm
Top	1 × Ø 25 mm
Onderkant	2 × Ø 20 mm
Draadlengte	
Minimum	0,129 mm <sup>2</sup> (26 AWG)
Maximum	3,31 mm <sup>2</sup> (12AWG)
Bedrijfsomgeving	
Bedrijfstemperatuur	-10 tot +55°C
Opslagtemperatuur	-25 tot +70°C
Relatieve vochtigheid	10 tot 95% (niet-condenserend)
Kleur	
Rood	RAL 3028
Blauw	RAL 5005
Groen	RAL 6024
Oranje	RAL 2008
Wit	RAL 9003
Geel	RAL 1003
Gewicht	
Zonder opbouwdoos	101 g
Met opbouwdoos [1]	160 g
Afmetingen	
Zonder opbouwdoos	87 × 87 × 26 mm
Met opbouwdoos [1]	87 × 87 × 57 mm

[1] opbouwdoos niet meegeleverd

## Regelgeving

Dit gedeelte geeft een samenvatting van de aangegeven prestaties conform de Verordening Bouwproducten (EU) 305/2011 en Gedelegeerde Verordeningen (EU) 157/2014 en (EU) 574/2014.

Zie de Prestatieverklaring van het product voor gedetailleerde informatie (beschikbaar op [firesecurityproducts.com](http://firesecurityproducts.com)).

EU-naleving



Certificatie-instelling

0370

Fabrikant

Carrier Safety System (Hebei) Co. Ltd.,  
80 Changjiang East Road, QETDZ,  
Qinhuangdao 066004, Hebei, China.

EU-geautoriseerde  
fabricatievertegenwoordiger:  
Carrier Fire & Security B.V.,  
Kelvinstraat 7, 6003 DH Weert,  
Netherlands.

Jaar van eerste CE-markering	2021
Nummer van Prestatieverklaring [1]	03-0211-360-1003
EN 54 [1]	EN 54-11 type A-bevestiging (Gebruik binnenshuis)
Productidentificatie	NC-MC-0-R, NC-MC-100-R, NC-MC-470-R, NC-MC-560-R, NC-MCS06-560-R, NC-MCS18-560-R
Beoogd gebruik	Zie de Prestatieverklaring van het product
Aangegeven prestaties	Zie de Prestatieverklaring van het product



2012/19/EU (WEEE-richtlijn): Producten die van dit waarmerk zijn voorzien, mogen in de Europese Unie niet bij het ongesorteerde gemeentefval worden gegooid. U kunt dit product retourneren aan uw plaatselijke leverancier op het moment dat u vergelijkbare nieuwe apparatuur aanschaft, of inleveren op een aangewezen inzamelpunt voor de juiste recycling. Zie voor meer informatie: [www.recyclethis.info](http://www.recyclethis.info).

[1] De prestatieverklaring heeft alleen betrekking op de rode handmelders die worden vermeld in Productidentificatie. Alleen rode handmelders vallen onder EN 54-11.

## Contactgegevens en productdocumentatie

Ga naar [firesecurityproducts.com](http://firesecurityproducts.com) voor contactgegevens of om de nieuwste productdocumentatie te downloaden.

## Waarschuwingen en disclaimers met betrekking tot de producten

DEZE PRODUCTEN ZIJN BEDOELD VOOR VERKOOP AAN EN INSTALLATIE DOOR GEKWALIFICEERDE BEROEPSKRACHTEN. CARRIER FIRE & SECURITY B.V., GEVEN GEEN GARANTIE DAT EEN PERSOON OF ENTITEIT DIE DIENS PRODUCTEN AANSCHAFT, WAARONDER "GEAUTORISEERDE DEALERS" OF "GEAUTORISEERDE WEDERVERKOPERS", OP DE JUISTE WIJZE ZIJN OPGELEID OF VOLDOENDE ERVARING HEBBEN OM PRODUCTEN MET BETREKKING TOT BRAND EN BEVEILIGING OP DE JUISTE WIJZE TE INSTALLEREN.

Zie voor meer informatie over garantiebepalingen en productveiligheid <https://firesecurityproducts.com/policy/product-warning/> of scan de QR-code:



# PL: Instrukcja instalacji

## Opis

Inteligentny konwencjonalny ręczny ostrzegacz pożarowy serii NC jest przeznaczony do użytku w pomieszczeniach wraz ze zgodnymi konwencjonalnymi centralami sygnalizacji pożarowej. Każde urządzenie zawiera wbudowany rezystor (0, 100, 470 lub 560 Ω, w zależności od zakupionego modelu).

Wszystkie urządzenia są dostarczane z elementem resetowalnym – w razie potrzeby można go zastąpić szybko (numer zamówienia N-MC-FE). Wymie zobacz „Wymiana elementu resetowalnego” na stronie 12.

Seria obejmuje poniższe modele.

Model	Opis
NC-MC-0-R	Czerwony inteligentny konwencjonalny ręczny ostrzegacz pożarowy – 0 Ω [1]
NC-MC-100-R	Czerwony inteligentny konwencjonalny ręczny ostrzegacz pożarowy – 100 Ω
NC-MC-470-R	Czerwony inteligentny konwencjonalny ręczny ostrzegacz pożarowy – 470 Ω
NC-MC-560-R	Czerwony inteligentny konwencjonalny ręczny ostrzegacz pożarowy – 560 Ω [2]

[1] Dostępny również w kolorze niebieskim (NC-MC-0-U), zielonym (NC-MC-0-G), pomarańczowym (NC-MC-0-O), białym (NC-MC-0-W), i żółtym (NC-MC-0-Y).

[2] Dostępny również w kolorze niebieskim (NC-MC-560-U).

## Rysunki

Rysunek 1: Tylna obudowa i otwory montażowe

Rysunek 2: Blok zacisków części przedniej

Rysunek 3: Odblokowanie przedniej pokrywy

Rysunek 4: Zdejmowanie pokrywy przedniej

Rysunek 5: Usuwanie elementu resetowalnego

Rysunek 6: Montaż pokrywy przedniej

## Instalacja

**Uwaga:** Ten produkt musi być instalowany i serwisowany przez wykwalifikowany personel. Należy przestrzegać wszystkich lokalnych lub krajowych wymagań instalacyjnych oraz wszelkich innych obowiązujących przepisów.

Ręczny ostrzegacz pożarowy może być montowany natynkowo lub podtynkowo.

Do montażu natynkowego zamów jedną z obudów przedstawionych w poniższej tabeli.

Model	Opis	Kolor
N-MC-BB-R	Obudowa czerwona	Czerwona
N-MC-BB-U	Obudowa niebieska	Niebieska
N-MC-BB-G	Obudowa zielona	Zielona
N-MC-BB-O	Obudowa pomarańczowa	Pomarańczowa
N-MC-BB-W	Obudowa biała	Biała
N-MC-BB-Y	Obudowa żółta	Żółta

Do montażu podtynkowego należy zamówić jeden z adapterów wpuszczanych przedstawionych w poniższej tabeli.

Model	Opis
N-MC-AFM-R	Czerwony adapter wpuszczany
N-MC-AFMG-R	Czerwony adapter wpuszczany z uchwytyami widełkowymi
N-MC-AFM-G	Zielony adapter wpuszczany

Przed instalacją zdemontuj ochronną osłonę przeciwpyłową.

**Uwaga:** Osłona przeciwpyłowa może być również używana do wskazania, kiedy urządzenie nie działa (na przykład przed wdrożeniem do pracy, podczas konserwacji, po wyłączeniu itp.).

#### Aby zamontować ręczny ostrzegacz natynkowo:

1. Przymocuj obudowę do ściany za pomocą 4 śrub M4 (brak w zestawie) i poprowadź przewód strefowy przez wybrane przepusty kablowe lub tylną część obudowy.

Patrz Rysunek 1, aby sprawdzić lokalizację otworów montażowych.

2. Podłącz przewód strefowy i przewód przekaźnikowy (jeśli jest to wymagane) do dostarczonej kostki zaciskowej, a następnie podłącz ją do złącza z tyłu przedniej części urządzenia (patrz Rysunek 2).

Za pomocą dostarczonego łącza kablowego przetestuj ciągłość kabla podczas instalacji.

Zobacz sekcję „Podłączenie” niżej w celu sprawdzenia połączeń bloku zacisków i specyfikacji przewodów strefowych.

3. Odblokuj i zdejmij pokrywę przednią, a następnie wyjmij element resetowalny.

Aby odblokować przednią pokrywę, włóż klucz i obróć go w prawo (dwa kliknięcia), a następnie pociągnij pokrywę na zewnątrz od dołu, zdejmując ją (patrz Rysunek 3 i Rysunek 4).

Aby wyjąć element resetowalny, popchnij go do góry, a następnie wyciągnij (patrz Rysunek 5).

4. Przymocuj przednią część do obudowy za pomocą 2 śrub dostarczonych z urządzeniem (znajdujących się w obudowie).

5. Wymień element resetowalny (lub dodaj szybkę, jeśli to konieczne), a następnie załóż pokrywę przednią (patrz Rysunek 6).

Obróć klucz w lewo (dwa kliknięcia), aby zablokować pokrywę, a następnie wyjmij klucz.

Na koniec przetestuj ręczny ostrzegacz pożarowy (patrz sekcja „Testowanie” niżej).

#### Podłączenie

Aby uzyskać optymalną wydajność systemu, użyj skrętki dwużyłowej 0,129 do 3,31 mm<sup>2</sup> (26 do 12 AWG).

Podłącz urządzenie zgodnie z poniższym opisem. Przestrzegaj wskazanej polaryzacji.

Złącze	Opis
Zi+	Strefa – wej. (+)
Zo+	Strefa – wyj. (+)
Zi-	Strefa – wej. (-)
Zo-	Strefa – wyj. (-)
COM	Wspólny
NC	Normalnie zamknięte
NO	Normalnie otwarte

#### Dioda stanu

Dwie świecące czerwone diody LED z przodu urządzenia wskazują, że ręczny ostrzegacz pożarowy został uruchomiony i pracuje w trybie alarmu.

**Uwaga:** Ręczny ostrzegacz pożarowy 0 Ω nie jest wyposażony w diody LED.

## Konserwacja i testowanie

#### Konserwacja

Urządzenie należy konserwować i testować zgodnie z lokalnymi lub krajowymi wymaganiami oraz innymi obowiązującymi przepisami. Nie wolno wprowadzać zmian w wewnętrznym okablowaniu ani w obwodach.

#### Testowanie

Aby aktywować alarm należy wcisnąć element resetowalny lub obrócić klucz w prawo (jedno kliknięcie). Aby zresetować urządzenie, obróć klucz w prawo (jedno kliknięcie). Po przetestowaniu zresetuj centralę sygnalizacji pożarowej.

#### Wymiana elementu resetowalnego

Zdemontuj element resetowalny (lub dodaj szybkę) w następujący sposób:

1. Odblokuj i zdejmij przednią pokrywę zgodnie z opisem w sekcji „Instalacja” na stronie 11.
2. Wypchnij element do góry, a następnie wyciągnij go (patrz Rysunek 5).
3. Wymień element resetowalny (lub dodaj szybkę, jeśli to konieczne).
4. Załóż pokrywę przednią.

## Dane techniczne

### Elektryczne

Napięcie robocze	20 do 24 V DC
Zużycie prądu	
Tryb gotowości	0 mA
Alarm	
0 Ω MCP	55 mA [1]
100 Ω MCP	45 mA
470 Ω MCP	30 mA
560 Ω MCP	25 mA
Obciążalność styku	Maks. 1 A przy 24 V

[1] Ograniczenie przez centralę sygnalizacji pożarowej.

### Mechaniczne oraz środowiskowe

Klasa IP	IP41
Przepusty przewodów w obudowie	
Tył	1 × Ø 20 mm
Przód	1 × Ø 25 mm
Dół	2 × Ø 20 mm
Rozmiar przewodu	
Minimalny	0,129 mm <sup>2</sup> (26 AWG)
Maksymalny	3,31 mm <sup>2</sup> (12 AWG)
Środowisko pracy	
Temperatura pracy	Od -10 do +55°C
Temperatura przechowywania	Od -25 do +70°C
Wilgotność względna	10 do 95% bez kondensacji
Kolor	
Czerwona	RAL 3028
Niebieska	RAL 5005
Zielona	RAL 6024
Pomarańczowa	RAL 2008
Biała	RAL 9003
Żółta	RAL 1003
Waga	
Bez obudowy	101 g
Z obudową [1]	160 g
Wymiary	
Bez obudowy	87 × 87 × 26 mm
Z obudową [1]	87 × 87 × 57 mm

[1] Brak obudowy w zestawie

### Informacje prawne

W tej sekcji przedstawiono deklarowane właściwości użytkowe zgodnie z rozporządzeniem UE 305/2011 dotyczącym produktów budowlanych oraz rozporządzeniami delegowanymi UE 157/2014 i 574/2014.

Szczegółowe informacje podano w Deklaracji właściwości użytkowych dostępnej na stronie [firesecurityproducts.com](https://firesecurityproducts.com).

Zgodność z prawem UE



Instytucja certyfikująca	0370
Producent	Carrier Safety System (Hebei) Co. Ltd., 80 Changjiang East Road, QETDZ, Qinhuangdao 066004, Hebei, Chiny. Autoryzowany przedstawiciel w UE: Carrier Fire & Security B.V. Kelvinstraat 7, 6003 DH Weert, Holandia

Rok pierwszego oznaczenia CE	2021
Numer deklaracji właściwości użytkowych [1]	03-0211-360-1003
EN 54 [1]	EN 54-11 Typ A (do użytku w pomieszczeniach)
Identyfikacja produktu	NC-MC-0-R, NC-MC-100-R, NC-MC-470-R, NC-MC-560-R, NC-MCS06-560-R, NC-MCS18-560-R
Przeznaczenie	Patrz Deklaracja właściwości użytkowych
Deklarowane właściwości użytkowe	Patrz Deklaracja właściwości użytkowych



2012/19/WE (dyrektywa WEEE): Na obszarze Unii Europejskiej produktów oznaczonych tym znakiem nie wolno utylizować wraz z odpadami miejskimi. W celu zapewnienia prawidłowej utylizacji produkt należy oddać lokalnemu sprzedawcy lub przekazać do wyznaczonego punktu zbiórki. Więcej informacji znajduje się na stronie [recyclethis.info](https://recyclethis.info).

[1] Deklaracja właściwości użytkowych obejmuje wyłącznie czerwone ręczne ostrzegacze pożarowe wymienione w sekcji Identyfikacja produktu. Tylko czerwone ręczne ostrzegacze pożarowe objęte są normą EN 54-11.

### Informacje kontaktowe i dokumentacja produktu

Aby uzyskać informacje kontaktowe lub pobrać najnowszą dokumentację produktu, odwiedź witrynę [firesecurityproducts.com](https://firesecurityproducts.com).

### Ostrzeżenia i zastrzeżenia dotyczące produktu

TEN PRODUKT JEST PRZEZNACZONY DO SPRZEDAŻY I INSTALACJI PRZEZ WYKWALIFIKOWANYCH SPECJALISTÓW. CARRIER FIRE & SECURITY B.V. NIE UDZIELA ŻADNEJ GWARANCJI, ŻE JAKAKOLWIEK OSOBA LUB JAKIKOLWIEK PODMIOT NABYWAJĄCY JEJ PRODUKTY, W TYM „AUTORYZOWANI SPRZEDAWCY” ORAZ „AUTORYZOWANI DEALERZY”, SĄ PRAWIDŁOWO PRZESKOLENI LUB POSIADAJĄ WYSTARCZAJĄCE DOŚWIADCZENIA, BY MOGLI PRAWIDŁOWO ZAMONTOWAĆ POKREWNE PRODUKTY PRZECIWPOŻAROWE I ZABEZPIECZAJĄCE.

Więcej informacji o zastrzeżeniach dotyczących gwarancji oraz bezpieczeństwa produktów można przeczytać na stronie <https://firesecurityproducts.com/policy/product-warning/> lub po zeskanowaniu kodu QR:



# PT: Ficha de instalação

## Descrição

A Botoneira Convencional Inteligente da Série NC foi concebida para utilização no interior, com painéis de incêndio convencionais compatíveis. Cada unidade inclui uma resistência incorporada (de 0, 100, 470 ou 560  $\Omega$ , dependendo do modelo adquirido).

Todas as unidades são fornecidas com um elemento rearmável – este pode ser substituído por um elemento quebrável, se necessário (referência N-MC-FE). Consulte "Substituir o elemento rearmável" na página nº 15.

A série inclui os seguintes modelos.

Modelo	Descrição
NC-MC-0-R	Botoneira convencional inteligente vermelha – 0 $\Omega$ [1]
NC-MC-100-R	Botoneira convencional inteligente vermelha – 100 $\Omega$
NC-MC-470-R	Botoneira manual convencional inteligente vermelha - 470 $\Omega$
NC-MC-560-R	Botoneira convencional inteligente vermelha – 560 $\Omega$ [2]

[1] Também disponível em azul (NC-MC-0-U), verde (NC-MC-0-G), laranja (NC-MC-0-O), branco (NC-MC-0-W) e amarelo (NC-MC-0-Y).

[2] Também disponível em azul (NC-MC-560-U).

## Figuras

Figura 1: Base de montagem e furos de montagem

Figura 2: Bloco de terminais de montagem frontal

Figura 3: Desbloqueio da tampa frontal

Figura 4: Remoção da tampa frontal

Figura 5: Remoção do elemento rearmável

Figura 6: Substituição da tampa frontal

## Instalação

**Cuidado:** Este produto tem de ser instalado e mantido por pessoal qualificado cumprindo todos os requisitos locais ou nacionais de instalação e quaisquer outros regulamentos aplicáveis.

A botoneira pode ser montada à superfície ou embutida.

Para montagem à superfície, solicite uma das bases de montagem indicadas na tabela em baixo.

Modelo	Descrição	Cor
N-MC-BB-R	Base de montagem vermelha	Vermelha
N-MC-BB-U	Base de montagem azul	Azul
N-MC-BB-G	Base de montagem verde	Verde
N-MC-BB-O	Base de montagem laranja	Laranja

Modelo	Descrição	Cor
N-MC-BB-W	Base de montagem branca	Branco
N-MC-BB-Y	Base de montagem amarela	Amarelo

Para montagem embutida, solicite um dos adaptadores de embutir indicados na tabela em baixo.

Modelo	Descrição
N-MC-AFM-R	Adaptador de embutir vermelho
N-MC-AFMG-R	Adaptador de embutir vermelho com garras
N-MC-AFM-G	Adaptador de embutir verde

Lembre-se de remover a capa de proteção contra poeira antes da instalação.

**Nota:** A capa contra poeira também pode ser usada para indicar quando a unidade não está operacional (por exemplo, antes da colocação em funcionamento, durante a manutenção, quando desativada, etc.)

### Para montar a botoneira à superfície:

1. Fixe a base de montagem na parede usando 4 parafusos M4 (não fornecidos) e passe o cabo da zona pelos orifícios dos cabos selecionados ou pela parte traseira da base de montagem.

Veja a Figura 1 para saber a localização dos furos de montagem.

2. Ligue o cabo da zona e o cabo de relé (se necessário) ao bloco de terminais fornecido e, em seguida, ligue o bloco de terminais no conector da PCB na parte traseira do conjunto frontal (consulte a Figura 2).

Utilize a ligação de cabos fornecida para testar a continuidade do cabo durante a instalação.

Consulte "Ligação" na página nº 15 para ligações do bloco de terminais e especificações dos cabos de zona.

3. Desbloqueie e remova a tampa frontal e, em seguida, remova o elemento rearmável.

Para desbloquear a tampa frontal, insira a chave e gire-a no sentido horário (dois cliques), depois puxe a tampa para fora a partir da parte inferior para a remover (ver a Figura 3 e a Figura 4).

Para remover o elemento rearmável, empurre-o para cima e, depois, puxe-o para fora (ver a Figura 5).

4. Fixe a parte da frente na base de montagem usando os 2 parafusos fornecidos com a unidade (localizada na base de montagem).
5. Coloque o elemento rearmável (ou adicione o elemento quebrável, se necessário) e, em seguida, a tampa frontal (ver a Figura 6).

Gire a chave no sentido anti-horário (dois cliques) para bloquear a tampa e, em seguida, remova a chave.

Finalmente, teste a botoneira (consulte "Teste" na página nº 15).

## Ligação

Para obter o desempenho ideal do sistema, use um cabo de par trançado de 0,129 a 3,31 mm<sup>2</sup> (26 a 12 AWG).

Ligue os cabos da unidade conforme descrito em baixo. Observe a polaridade indicada.

Terminal	Descrição
Zi+	Zona entrada (+)
Zo+	Zona saída (+)
Zi-	Zona entrada (-)
Zo-	Zona saída (-)
COM	Comum
NC	Normalmente fechado
NO	Normalmente aberto

## LEDs de estado

Dois LEDs vermelhos na parte frontal da unidade indicam que a botoneira foi ativada e está em alarme.

**Nota:** A botoneira de 0 Ω não tem LED de indicação.

## Manutenção e testes

### Manutenção

A unidade deverá ser mantida e testada de acordo com os requisitos locais ou nacionais e quaisquer outros regulamentos aplicáveis. Não modifique as ligações internas nem os circuitos.

### Teste

Para ativar um alarme, pressione o elemento rearmável ou gire a chave no sentido horário (um clique). Para reiniciar o dispositivo, gire a chave no sentido anti-horário (um clique). Reponha o painel de controlo após o teste.

### Substituir o elemento rearmável

Substitua o elemento rearmável (ou adicione o elemento quebrável) da seguinte forma:

1. Desbloqueie e retire a tampa frontal conforme descrito em "Instalação" na página nº 14.
2. Empurre o elemento para cima e puxe-o para fora (ver a Figura 5).
3. Volte a colocar o elemento rearmável (ou adicione o elemento quebrável, se necessário).
4. Volte a colocar a tampa frontal.

## Especificações

### Elétricas

Tensão de funcionamento	20 a 24 V CC
Consumo de corrente	
Standby	0 mA
Alarme	
0 Ω MCP	55 mA [1]
100 Ω MCP	45 mA
470 Ω MCP	30 mA
560 Ω MCP	25 mA
Calibre do contato	Máx. 1 A a 24 V

[1] Limitado pelo painel de controlo

### Mecânicas e ambientais


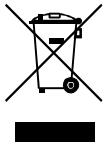
Classificação IP	IP41
Passagens para cabos da base de montagem	
Traseira	1 × Ø 20 mm
Cima	1 × Ø 25 mm
Fundo	2 × Ø 20 mm
Dimensão do cabo	
Mínimo	0,129 mm <sup>2</sup> (26 AWG)
Máximo	3,31 mm <sup>2</sup> (12 AWG)
Ambiente de funcionamento	
Temperatura de funcionamento	-10 a +55 °C
Temperatura de armazenamento	-25 a +70 °C
Humidade relativa	10 a 95% (sem condensação)
Cor	
Vermelha	RAL 3028
Azul	RAL 5005
Verde	RAL 6024
Laranja	RAL 2008
Branco	RAL 9003
Amarelo	RAL 1003
Peso	
Sem base de montagem	101 g
Com base de montagem [1]	160 g
Dimensões	
Sem base de montagem	87 × 87 × 26 mm
Com base de montagem [1]	87 × 87 × 57 mm

[1] Base de montagem não fornecida

## Informação reguladora

Esta secção apresenta um resumo da declaração de desempenho conforme o Regulamento relativo aos Produtos de Construção (UE) 305/2011 e os Regulamentos Delegados (UE) 157/2014 e (UE) 574/2014.

Para informações detalhadas, consulte a Declaração de desempenho do produto (disponível em [firesecurityproducts.com](https://firesecurityproducts.com)).

Em conformidade com a UE	
Entidade certificadora	0370
Fabricante	Carrier Safety System (Hebei) Co. Ltd., 80 Changjiang East Road, QETDZ, Qinhuangdao 066004, Hebei, China.  Representante de fabrico autorizado na UE: Carrier Fire & Security B.V., Kelvinstraat 7, 6003 DH Weert, Países Baixos
Ano da primeira marcação CE	2021
Número da Declaração de Desempenho [1]	03-0211-360-1003
EN 54 [1]	EN 54-11, Tipo A (utilização em ambientes interiores)
Identificação do produto	NC-MC-0-R, NC-MC-100-R, NC-MC-470-R, NC-MC-560-R, NC-MCS06-560-R, NC-MCS18-560-R
Utilização prevista	Consulte a Declaração de Desempenho do produto
Declaração de desempenho	Consulte a Declaração de Desempenho do produto
	2012/19/EU (diretiva REEE, sobre Resíduos de Equipamentos Elétricos e Eletrónicos): Os produtos marcados com este símbolo não podem ser eliminados como lixo municipal não separado na União Europeia. Para uma reciclagem adequada, devolva este equipamento ao fornecedor local aquando da compra de um novo equipamento equivalente ou elimine-o num ponto de recolha designado para o efeito. Para mais informações, consulte: <a href="https://recyclethis.info">recyclethis.info</a> .

[1] A Declaração de desempenho cobre apenas os botões de chamada manuais em vermelho listados na identificação do produto. Apenas os botões de chamada manuais vermelhos são cobertos pela EN 54-11.

## Informações de contacto e documentação do produto

Para obter informações de contacto ou para transferir a documentação mais recente do produto, visite [firesecurityproducts.com](https://firesecurityproducts.com).

## Avisos e isenções de responsabilidade dos produtos

ESTES PRODUTOS DESTINAM-SE A SER VENDIDOS E INSTALADOS POR PROFISSIONAIS QUALIFICADOS. A CARRIER FIRE & SECURITY B.V., NÃO PODE FORNECER QUALQUER GARANTIA DE QUE QUALQUER PESSOA OU ENTIDADE QUE COMPRE OS SEUS PRODUTOS, INCLUINDO QUALQUER "DISTRIBUIDOR AUTORIZADO" OU "REVENDEDOR AUTORIZADO", TEM FORMAÇÃO OU EXPERIÊNCIA ADEQUADA PARA INSTALAR CORRETAMENTE PRODUTOS RELACIONADOS COM A SEGURANÇA E A PROTEÇÃO CONTRA INCÊNDIOS.

Para mais informações sobre isenções de garantia e sobre a segurança dos produtos, consulte <https://firesecurityproducts.com/policy/product-warning/> ou faça a leitura do código QR:

