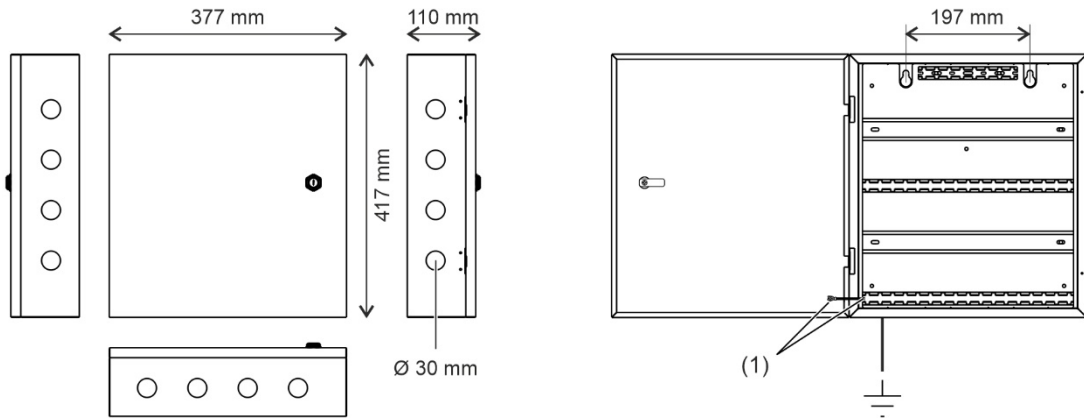


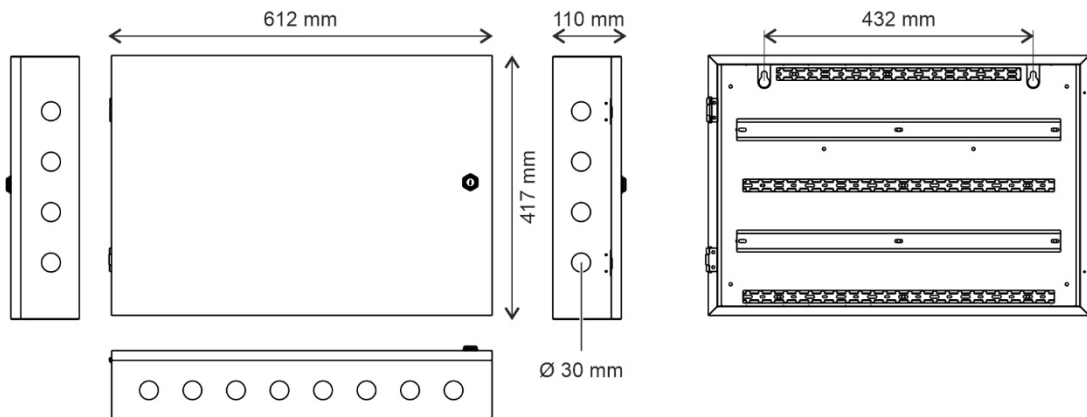
N-IO-MBX Series DIN Rail Module Box Installation Sheet

EN DE ES FR IT NL PL PT SV

1



2



EN: Installation Sheet

Figures

Figure 1: N-IO-MBX-1 views and measurements

(1) Earth studs

Figure 2: N-IO-MBX-2 views and measurements

Description

This installation sheet includes information for the following module boxes.

Model	Size
N-IO-MBX-1	377 × 417 × 110 mm
N-IO-MBX-2	612 × 417 × 110 mm

The boxes are designed for indoor use and provide a secure protective housing for I/O module mounting.

Each box includes two built-in DIN rails and internal cable trunking for easy installation and wiring.

Installation

WARNING: Electrocutation hazard. To avoid personal injury or death from electrocutation, remove all sources of power and allow stored energy to discharge before installing or removing equipment.

Caution: For general guidelines on system planning, design, installation, commissioning, use and maintenance, refer to the EN 54-14 standard and local regulations.

Mount the protective housing onto the wall using a suitable mounting system for the wall characteristics (as a minimum use M5 screws).

Remember to earth the protective housing using the provided earth studs (see Figure 1).

Maintenance

Maintenance and cleaning

Basic maintenance consists of a yearly inspection. Clean the outside of the housing using a damp cloth.

Specifications

IP rating	IP30
Colour	White (similar to RAL 9010)
Material	Metal
Cable knockouts	
N-IO-MBX-1	12 × Ø 30 mm
N-IO-MBX-2	16 × Ø 30 mm
Weight	
N-IO-MBX-1	4.8 kg
N-IO-MBX-2	7.3 kg
Dimensions (W × H × D)	
N-IO-MBX-1	377 × 417 × 110 mm
N-IO-MBX-2	612 × 417 × 110 mm

Regulatory information

Conformity	
Manufacturer	Carrier Safety System (Hebei) Co. Ltd., 80 Changjiang East Road, QETDZ, Qinhuangdao 066004, Hebei, China. Authorized EU manufacturing representative: Carrier Fire & Security B.V., Kelvinstraat 7, 6003 DH Weert, Netherlands.

Contact information and product documentation

For contact information or to download the latest product documentation, visit firesecurityproducts.com.

Product warnings and disclaimers

THESE PRODUCTS ARE INTENDED FOR SALE TO AND INSTALLATION BY QUALIFIED PROFESSIONALS. CARRIER FIRE & SECURITY B.V. CANNOT PROVIDE ANY ASSURANCE THAT ANY PERSON OR ENTITY BUYING ITS PRODUCTS, INCLUDING ANY "AUTHORIZED DEALER" OR "AUTHORIZED RESELLER", IS PROPERLY TRAINED OR EXPERIENCED TO CORRECTLY INSTALL FIRE AND SECURITY RELATED PRODUCTS.

For more information on warranty disclaimers and product safety information, please check <https://firesecurityproducts.com/policy/product-warning/> or scan the QR code:



DE: Installationsanweisungen

Abbildungen

Abbildung 1: N-IO-MBX-1 – Skizzen und Abmessungen

(1) Erdungsklemmen

Abbildung 2: N-IO-MBX-2 – Skizzen und Abmessungen

Beschreibung

Diese Installationsanweisungen enthalten Informationen zu den folgenden Modulgehäusen.

Modell	Größe
N-IO-MBX-1	377 × 417 × 110 mm
N-IO-MBX-2	612 × 417 × 110 mm

Die Gehäuse sind für den Einsatz im Innenbereich konzipiert und stellen ein sicheres Schutzgehäuse für die E/A-Modulmontage dar.

Um Installation und Verdrahtung zu erleichtern, verfügt jedes Gehäuse über zwei integrierte DIN-Schienen und einen internen Kabelkanal.

Installation

WARNUNG: Gefahr von Stromschlägen. Entfernen Sie vor der Installation oder dem Entfernen von Geräten alle Energiequellen und warten Sie, bis die gespeicherte Energie entladen ist, um Personenschäden oder Todesfälle durch Stromschläge zu vermeiden.

Warnung: Beachten Sie bitte die allgemeinen Richtlinien zu Systemplanung und -entwurf, Installation, Inbetriebnahme, Gebrauch und Wartung gemäß EN 54-14 sowie die örtlichen Vorschriften.

Bringen Sie das Schutzgehäuse mit einem für die Beschaffenheit der jeweiligen Wand geeigneten Montagesystem an. (Verwenden Sie mindestens M5-Schrauben.)

Denken Sie daran, das Schutzgehäuse mit den mitgelieferten Erdungsklemmen zu erden (siehe Abbildung 1).

Wartung

Wartung und Reinigen

Die grundlegende Wartung besteht aus einer jährlichen Prüfung. Reinigen Sie die Außenseite des Gehäuses mit einem feuchten Tuch.

Technische Daten

IP Nennbelastung	IP30
Farbe	Weiß (ähnlich RAL 9010)
Material	Metall
Kabeldurchführungen	
N-IO-MBX-1	12 × Ø 30 mm
N-IO-MBX-2	16 × Ø 30 mm
Gewicht	
N-IO-MBX-1	4,8 kg
N-IO-MBX-2	7,3 kg
Abmessungen (B x H x T)	
N-IO-MBX-1	377 × 417 × 110 mm
N-IO-MBX-2	612 × 417 × 110 mm

Regulatorische Informationen

Konformität	
Hersteller	Carrier Safety System (Hebei) Co. Ltd., 80 Changjiang East Road, QETDZ, Qinhuangdao 066004, Hebei, China. Autorisierter EU-Produktionsvertreter: Carrier Fire & Security B.V., Kelvinstraat 7, 6003 DH Weert, Niederlande.

Kontaktinformationen und Produktdokumentationen

Kontaktinformationen und aktuelle Produktdokumentationen finden Sie unter firesecurityproducts.com.

Produktwarnungen und Haftungsausschluss

DIESE PRODUKTE SIND FÜR DEN VERKAUF AN UND DIE INSTALLATION DURCH QUALIFIZIERTES PERSONAL VORGESEHEN. CARRIER FIRE & SECURITY B.V. ÜBERNIMMT KEINERLEI GEWÄHRLEISTUNG DAFÜR, DASS NATÜRLICHE ODER JURISTISCHE PERSONEN, DIE UNSERE PRODUKTE ERWERBEN, SOWIE „AUTORISIERTE HÄNDLER“ ODER „AUTORISIERTE WIEDERVERKÄUFER“ ÜBER DIE ERFORDERLICHE QUALIFIKATION UND ERFÄHRUNG VERFÜGEN, UM BRANDSCHUTZ- ODER SICHERHEITSTECHNISCHE PRODUKTE ORDNUNGSGEMÄSS ZU INSTALLIEREN.

Weitere Informationen zu Haftungsausschlüssen sowie zur Produktsicherheit finden Sie unter <https://firesecurityproducts.com/policy/product-warning/> oder scannen Sie den QR-Code:



ES: Hoja de instalación

Figuras

Figura 1: Vistas y medidas de N-IO-MBX-1

(1) Espárragos de toma de tierra

Figura 2: Vistas y medidas de N-IO-MBX-2

Descripción

Esta hoja de instalación incluye información sobre las siguientes cajas de módulos.

Modelo	Tamaño
N-IO-MBX-1	377 × 417 × 110 mm
N-IO-MBX-2	612 × 417 × 110 mm

Las cajas se han diseñado para su uso en interiores y proporcionan una carcasa protectora segura para el montaje de los módulos de E/S.

Cada caja incluye dos carriles DIN integrados y un pasacables interno para facilitar la instalación y el cableado.

Instalación

ATENCIÓN: Peligro de electrocución. Para evitar daños personales y el peligro de muerte por electrocución, desconecte todas las fuentes de energía y deje que se descargue toda la energía almacenada antes de instalar o retirar cualquier equipo.

Precaución: Para obtener información acerca de las directrices de planificación, diseño, instalación, funcionamiento, utilización y mantenimiento del sistema, consulte el estándar EN 54-14 y las normativas locales.

Monte la carcasa protectora en la pared utilizando un sistema de montaje adecuado a las características de la pared (utilice como mínimo tornillos M5).

Recuerde conectar a tierra la carcasa protectora mediante los espárragos de toma de tierra suministrados (consulte la figura 1).

Mantenimiento

Mantenimiento y limpieza

El mantenimiento básico consiste en una inspección anual. Limpie el exterior de la carcasa con un paño húmedo.

Especificaciones

Índice de protección	IP30
Color	Blanco (similar a RAL 9010)
Material	Metal
Orificios pasacables	
N-IO-MBX-1	12 × Ø 30 mm
N-IO-MBX-2	16 × Ø 30 mm
Peso	
N-IO-MBX-1	4,8 kg
N-IO-MBX-2	7,3 kg
Dimensiones (An. × Al. × Pro.)	
N-IO-MBX-1	377 × 417 × 110 mm
N-IO-MBX-2	612 × 417 × 110 mm

Información relativa a las normativas

Conformidad	
Fabricante	Carrier Safety System (Hebei) Co. Ltd., 80 Changjiang East Road, QETDZ, Qinhuangdao 066004, Hebei, China. Representante de fabricación autorizado en la UE: Carrier Fire & Security B.V., Kelvinstraat 7, 6003 DH Weert, Países Bajos.

Información de contacto y documentación del producto

Para conocer la información de contacto o para descargar la última documentación del producto, visite firesecurityproducts.com.

Advertencias y declaraciones sobre el producto

ESTOS PRODUCTOS ESTÁN DESTINADOS A LA VENTA E INSTALACIÓN POR UN PROFESIONAL DE SEGURIDAD EXPERIMENTADO. CARRIER FIRE & SECURITY B.V. NO PUEDE GARANTIZAR QUE TODA PERSONA O ENTIDAD QUE COMPRE SUS PRODUCTOS, INCLUYENDO CUALQUIER «DISTRIBUIDOR O VENDEDOR AUTORIZADO», CUENTE CON LA FORMACIÓN O EXPERIENCIA PERTINENTE PARA INSTALAR CORRECTAMENTE PRODUCTOS RELACIONADOS CON LA SEGURIDAD.

Para obtener más información sobre exclusiones de garantía e información de seguridad de productos, consulte <https://firesecurityproducts.com/policy/product-warning/> o escanee el código QR:



FR : Fiche d'installation

Figures

Figure 1 : Vues et mesures du N-IO-MBX-1

(1) Prises de terre

Figure 2 : Vues et mesures du N-IO-MBX-2

Description

Cette fiche d'installation comprend des informations sur les boîtes de modules suivantes.

Modèle	Taille
N-IO-MBX-1	377 x 417 x 110 mm
N-IO-MBX-2	612 x 417 x 110 mm

Les boîtiers sont conçus pour une utilisation en intérieur et fournissent un boîtier de protection sécurisé pour le montage du module d'E/S.

Chaque boîtier comprend deux rails DIN intégrés et un passe-câbles interne pour une installation et un câblage simplifiés.

Installation

AVERTISSEMENT : risque d'électrocution. Afin d'éviter tout risque de blessure corporelle ou de mort par électrocution, coupez l'alimentation secteur et laissez le courant accumulé se décharger avant d'installer ou de retirer des composants.

Attention : pour obtenir des instructions générales sur la planification, la conception, l'installation, l'utilisation et la maintenance, reportez-vous à la norme EN 54-14 et aux réglementations locales en vigueur.

Montez le boîtier de protection sur le mur à l'aide d'un système de montage adapté aux caractéristiques du mur (utilisez au moins des vis M5).

N'oubliez pas de mettre à la terre le boîtier de protection à l'aide des prises de terre fournies (voir Figure 1).

Maintenance

Entretien et nettoyage

La maintenance normale consiste en une inspection annuelle. Nettoyez l'extérieur du boîtier à l'aide d'un chiffon humide.

Caractéristiques techniques

Indice IP	IP30
Couleur	Blanc (similaire à RAL 9010)
Matériau	Métal
Sorties de câbles	
N-IO-MBX-1	12 x Ø 30 mm
N-IO-MBX-2	16 x Ø 30 mm
Poids	
N-IO-MBX-1	4,8 kg
N-IO-MBX-2	7,3 kg
Dimensions (L x H x P)	
N-IO-MBX-1	377 x 417 x 110 mm
N-IO-MBX-2	612 x 417 x 110 mm

Informations réglementaires

Conformité	
Fabricant	Carrier Safety System (Hebei) Co. Ltd., 80 Changjiang East Road, QETDZ, Qinhuangdao 066004, Hebei, Chine. Représentant européen du fabricant : Carrier Fire & Security B.V., Kelvinstraat 7, 6003 DH Weert, Pays-Bas

Coordonnées et documentation

Pour obtenir nos coordonnées ou télécharger la documentation la plus récente sur le produit, rendez-vous à l'adresse firesecurityproducts.com.

Avertissements et avis de non-responsabilité

CES PRODUITS SONT DESTINÉS À DES PROFESSIONNELS EXPÉRIMENTÉS, QUI DOIVENT ÉGALEMENT SE CHARGER DE LEUR INSTALLATION. CARRIER FIRE & SECURITY B.V. NE PEUT GARANTIR QU'UNE PERSONNE OU ENTITÉ FAISANT L'ACQUISITION DE CEUX-CI, Y COMPRIS UN REVENDEUR AGRÉÉ, DISPOSE DE LA FORMATION OU DE L'EXPÉRIENCE REQUISE POUR PROCÉDER À CETTE MÊME INSTALLATION DE FAÇON APPROPRIÉE.

Pour obtenir des informations supplémentaires sur les garanties et la sécurité, rendez-vous à l'adresse <https://firesecurityproducts.com/policy/product-warning/> ou scannez le code QR :



IT: Foglio di installazione

Figure

Figura 1: Viste e misurazioni N-IO-MBX-1

(1) Perni di messa a terra

Figura 2: Viste e misurazioni N-IO-MBX-2

Descrizione

Questo foglio di installazione include informazioni per le seguenti scatole portamoduli.

Modello	Misurare
N-IO-MBX-1	377 x 417 x 110 mm
N-IO-MBX-2	612 x 417 x 110 mm

Le scatole sono progettate per uso interno e forniscono un alloggiamento protettivo sicuro per il montaggio dei moduli I/O.

Ogni scatola include due guide DIN integrate e canaline portacavi interne per facilitare l'installazione e il cablaggio.

Installazione

AVVERTENZA: rischio di elettrocuzione. Per evitare lesioni personali o morte dovuta a elettrocuzione, rimuovere tutte le fonti di alimentazione e, prima di installare o rimuovere apparecchiature, consentire all'energia accumulata di scaricarsi.

Attenzione: per istruzioni generali su organizzazione, progettazione, installazione, messa in servizio, utilizzo e manutenzione del sistema, fare riferimento alla norma EN 54-14 e alle normative locali.

Montare l'alloggiamento protettivo a parete utilizzando un sistema di montaggio adatto alle caratteristiche della parete (utilizzare almeno viti M5).

Ricordarsi di collegare a terra l'alloggiamento protettivo utilizzando i perni di terra forniti (vedere Figura 1).

Manutenzione

Manutenzione e pulizia

La manutenzione ordinaria è costituita da una sola ispezione annuale. Pulire l'esterno dell'alloggiamento utilizzando un panno umido.

Specifiche tecniche

Grado di protezione IP	IP30
Colore	Bianco (simile a RAL 9010)
Materiale	Metallo
Fori passacavi	
N-IO-MBX-1	12 × Ø 30 mm
N-IO-MBX-2	16 × Ø 30 mm
Peso	
N-IO-MBX-1	4,8 kg
N-IO-MBX-2	7,3 kg
Dimensioni (L × A × P)	
N-IO-MBX-1	377 × 417 × 110 mm
N-IO-MBX-2	612 × 417 × 110 mm

Informazioni sulle normative

Conformità	
Produttore	Carrier Safety System (Hebei) Co. Ltd., 80 Changjiang East Road, QETDZ, Qinhuangdao 066004, Hebei, China. Rappresentante di produzione autorizzato per l'UE: Carrier Fire & Security B.V., Kelvinstraat 7, 6003 DH Weert, Paesi Bassi.

Informazioni di contatto e documentazione del prodotto

Per informazioni di contatto o per scaricare la documentazione del prodotto più recente, visitare firesecurityproducts.com.

Avvertenze sul prodotto e dichiarazioni di non responsabilità

QUESTI PRODOTTI SONO DESTINATI ALLA VENDITA A E DEVONO ESSERE MONTATI DA UN ESPERTO QUALIFICATO. CARRIER FIRE & SECURITY B.V. NON PUÒ GARANTIRE CHE LE PERSONE O GLI ENTI CHE ACQUISTANO I SUOI PRODOTTI, COMPRESI I "RIVENDITORI AUTORIZZATI", DISPONGANO DELLA FORMAZIONE O DELL'ESPERIENZA ADEGUATE A ESEGUIRE LA CORRETTA INSTALLAZIONE DI PRODOTTI PER LA SICUREZZA E PER LA PROTEZIONE ANTINCENDIO.

Per ulteriori informazioni sulle esclusioni di garanzia e sulla sicurezza dei prodotti, consultare il sito <https://firesecurityproducts.com/policy/product-warning/> oppure eseguire la scansione del codice QR:



NL: Installatieblad

Afbeeldingen

Afbeelding 1: N-IO-MBX-1 weergaven en afmetingen

(1) Aardingsbouten

Afbeelding 2: N-IO-MBX-2 weergaven en afmetingen

Beschrijving

Dit installatieblad bevat informatie voor de volgende modulekasten.

Model	Maat
N-IO-MBX-1	377 × 417 × 110 mm
N-IO-MBX-2	612 × 417 × 110 mm

De kasten zijn ontworpen voor gebruik binnenshuis en bieden een veilige beschermende behuizing voor montage van I/O-modules.

Elke kast bevat twee ingebouwde DIN-rails en interne kabelgoten voor eenvoudige installatie en bedrading.

Installatie

WAARSCHUWING: Gevaar van elektrocutie. Om persoonlijk letsel of dood door elektrocutie te vermijden, dient u alle stroomtoevoer af te sluiten en opgeslagen energie te ontladen voordat u apparatuur installeert of verwijdert.

Let op: Houd voor algemene richtlijnen met betrekking tot systeemplanning, ontwerp, installatie, ingebruikname, gebruik en onderhoud rekening met de EN 54-14-norm en de lokale regelgeving.

Monteer de beschermende behuizing aan de muur met een voor de desbetreffende muur geschikt montagesysteem (gebruik minimaal M5-schroeven).

Vergeet niet de beschermende behuizing te aarden met behulp van de meegeleverde aardingsbouten (zie afbeelding 1).

Onderhoud

Onderhoud en reiniging

Het basisonderhoud bestaat uit een jaarlijkse inspectie. Maak de buitenkant van de behuizing schoon met een vochtige doek.

Specificaties

IP-waarde	IP30
Kleur	Wit (vergelijkbaar met RAL 9010)
Materiaal	Metaal
Uitbreekplaatjes voor kabels	
N-IO-MBX-1	12 × Ø 30 mm
N-IO-MBX-2	16 × Ø 30 mm
Gewicht	
N-IO-MBX-1	4,8 kg
N-IO-MBX-2	7,3 kg
Afmetingen (B x H x D)	
N-IO-MBX-1	377 × 417 × 110 mm
N-IO-MBX-2	612 × 417 × 110 mm

Informatie over regelgeving

Overeenstemming	
Fabrikant	Carrier Safety System (Hebei) Co. Ltd., 80 Changjiang East Road, QETDZ, Qinhuangdao 066004, Hebei, China. EU-geautoriseerde productievertegenwoordiger: Carrier Fire & Security B.V., Kelvinstraat 7, 6003 DH Weert, Netherlands.

Contactgegevens en productdocumentatie

Ga naar firesecurityproducts.com voor contactgegevens of om de nieuwste productdocumentatie te downloaden.

Waarschuwingen en disclaimers met betrekking tot de producten

DEZE PRODUCTEN ZIJN BEDOELD VOOR VERKOOP AAN EN INSTALLATIE DOOR GEKWALIFICEERDE PROFESSIONALS. CARRIER FIRE & SECURITY B.V. KAN NIET GARANDEREN DAT EEN PERSOON OF ENTITEIT DIE ZIJN PRODUCTEN KOOPT, MET INBEGRIIP VAN EEN ERKENDE DEALER OF ERKENDE WEDERVERKOPER, NAAR BEHOREN OPGELEID OF ERVAREN IS OM BRAND-EN BEVEILIGINGSPRODUCTEN CORRECT TE INSTALLEREN.

Zie voor meer informatie over garantiebepalingen en productveiligheid <https://firesecurityproducts.com/policy/product-warning/> of scan de QR-code:



PL: Instrukcja instalacji

Rysunki

Rysunek 1: Widoki i wymiary N-IO-MBX-1

(1) Bolce uziemiające

Rysunek 2: Widoki i wymiary N-IO-MBX-2

Opis

Niniejsza karta instalacyjna zawiera informacje dotyczące poniższych skrzynek modułowych.

Model	Rozmiar
N-IO-MBX-1	377 × 417 × 110 mm
N-IO-MBX-2	612 × 417 × 110 mm

Skrzynki są przeznaczone do użytku wewnętrznego i zapewniają bezpieczną obudowę ochronną do montażu modułów I/O.

Każda skrzynka zawiera dwie wbudowane szyny DIN i wewnętrzne kanały kablowe ułatwiające instalację i okablowanie.

Instalacja

OSTRZEŻENIE: Zagrożenie porażeniem prądem elektrycznym. Aby uniknąć obrażeń ciała lub śmierci w wyniku porażenia prądem elektrycznym, przed rozpoczęciem instalacji lub demontażu sprzętu należy usunąć wszelkie źródła zasilania i rozładować zgromadzony ładunek.

Przeostoga: W celu uzyskania ogólnych wskazówek dotyczących planowania systemu, projektu, instalacji, przekazania do eksploatacji i konserwacji zapoznaj się z normą EN 54-14 i przepisami lokalnymi.

Zamontować obudowę ochronną na ścianie za pomocą systemu montażowego odpowiedniego do charakterystyki ściany (użyć co najmniej śrub M5).

Należy pamiętać o uziemieniu obudowy ochronnej z wykorzystaniem bolców uziemiających (patrz Rysunek 1).

Konserwacja

Konserwacja i czyszczenie

Konserwacja podstawowa obejmuje coroczną kontrolę. Oczyszczyć obudowę z zewnątrz za pomocą wilgotnej szmatki.

Dane techniczne

Klasa środowiskowa IP	IP30
Kolor	Biały (podobny do RAL 9010)
Materiał	Metal
Zasłepki przewodów	
N-IO-MBX-1	12 × Ø 30 mm
N-IO-MBX-2	16 × Ø 30 mm
Masa	
N-IO-MBX-1	4,8 kg
N-IO-MBX-2	7,3 kg
Wymiary (szer. × wys. × gł.)	
N-IO-MBX-1	377 × 417 × 110 mm
N-IO-MBX-2	612 × 417 × 110 mm

Informacje prawne

Zgodność	
Producent	Carrier Safety System (Hebei) Co. Ltd., 80 Changjiang East Road, QETDZ, Qinhuangdao 066004, Hebei, China. Autoryzowany przedstawiciel w UE: Carrier Fire & Security B.V. Kelvinstraat 7, 6003 DH Weert, Holandia.

Informacje kontaktowe i dokumentacja produktu

Aby uzyskać informacje kontaktowe lub pobrać najnowszą dokumentację produktu, odwiedź witrynę firesecurityproducts.com.

Ostrzeżenia i zastrzeżenia dotyczące produktu

TEN PRODUKT JEST PRZEZNACZONY DO SPRZEDAŻY I INSTALACJI PRZEZ WYKWALIFIKOWANYCH SPECJALISTÓW. CARRIER FIRE & SECURITY B.V. NIE DAJE GWARANCJI, ŻE JAKAKOLWIEK OSOBA LUB PODMIOT KUPUJĄCY JEJ PRODUKTY, W TYM „AUTORYZOWANY DEALER” LUB „AUTORYZOWANY SPRZEDAWCA”, JEST ODPOWIEDNIO PRZESZKOLONY LUB MA DOŚWIADCZENIE W PRAWIDŁOWYM INSTALOWANIU PRODUKTÓW ZWIĄZANYCH Z OCHRONĄ PRZECIWPÓŻAROWĄ I BEZPIECZEŃSTWEM.

Więcej informacji o zastrzeżeniach dotyczących gwarancji oraz bezpieczeństwa produktów można przeczytać na stronie <https://firesecurityproducts.com/policy/product-warning/> lub po zeskanowaniu kodu QR:



PT: Ficha de instalação

Figuras

Figura 1: Visualizações e medições N-IO-MBX-1

(1) Terminais de ligação à terra

Figura 2: Visualizações e medições N-IO-MBX-2

Descrição

Esta ficha de instalação inclui informações para as seguintes caixas de módulos.

Modelo	Tamanho
N-IO-MBX-1	377 × 417 × 110 mm
N-IO-MBX-2	612 × 417 × 110 mm

As caixas foram concebidas para utilização no interior e fornecem um invólucro protetor seguro para montagem de módulos de E/S.

Cada caixa inclui duas calhas DIN integradas e uma separação de cabos interna para fácil instalação e cablagem.

Instalação

AVISO: perigo de eletrocussão. Para evitar lesões pessoais ou a morte provocadas por eletrocussão, remova todas as fontes de energia e deixe descarregar a energia armazenada antes de instalar ou remover o equipamento.

Cuidado: para obter as diretrizes sobre o planeamento, conceção, instalação, comissionamento, utilização e manutenção do sistema, consulte a norma EN 54-14 e os regulamentos locais.

Monte a caixa de proteção na parede usando um sistema de montagem adequado às características da parede (utilize, no mínimo, parafusos M5).

Lembre-se de ligar a caixa protetora à terra utilizando os terminais de ligação à terra fornecidos (ver a Figura 1).

Manutenção

Manutenção e limpeza

A manutenção básica consiste numa inspeção anual. Limpe o exterior da caixa com um pano húmido.

Especificações

Classificação IP	IP30
Cor	Branco (semelhante a RAL 9010)
Material	Metal
Passagens para cabos	
N-IO-MBX-1	12 × Ø 30 mm
N-IO-MBX-2	16 × Ø 30 mm
Peso	
N-IO-MBX-1	4,8 kg
N-IO-MBX-2	7,3 kg
Dimensões (L × A × P)	
N-IO-MBX-1	377 × 417 × 110 mm
N-IO-MBX-2	612 × 417 × 110 mm

Informação reguladora

Conformidade	
Fabricante	Carrier Safety System (Hebei) Co. Ltd., 80 Changjiang East Road, QETDZ, Qinhuangdao 066004, Hebei, China. Representante de fabrico autorizado na UE: Carrier Fire & Security B.V., Kelvinstraat 7, 6003 DH Weert, Netherlands

Informações de contacto e documentação do produto

Para obter informações de contacto ou para transferir a documentação mais recente do produto, visite firesecurityproducts.com.

Avisos e isenções de responsabilidade dos produtos

ESTES PRODUTOS DESTINAM-SE A SER VENDIDOS E INSTALADOS POR PROFISSIONAIS QUALIFICADOS. A CARRIER FIRE & SECURITY B.V. NÃO PODE APRESENTAR QUALQUER GARANTIA DE QUE QUALQUER PESSOA OU ENTIDADE QUE COMPRE OS SEUS PRODUTOS, INCLUINDO QUALQUER "DISTRIBUIDOR AUTORIZADO" OU "REVENDEDOR AUTORIZADO", TEM FORMAÇÃO OU EXPERIÊNCIA ADEQUADA PARA INSTALAR CORRETAMENTE PRODUTOS RELACIONADOS COM A SEGURANÇA E A PROTEÇÃO CONTRA INCÊNDIOS.

Para mais informações sobre isenções de garantia e sobre a segurança dos produtos, consulte <https://firesecurityproducts.com/policy/product-warning/> ou faça a leitura do código QR:



SV: Installationsblad

Bilder

Bild 1: N-IO-MBX-1 vyer och mått

(1) Jordbultar

Bild 2: N-IO-MBX-2 vyer och mått

Beskrivning

Detta installationsblad innehåller information om följande modulboxar.

Modell	Storlek
N-IO-MBX-1	377 × 417 × 110 mm
N-IO-MBX-2	612 × 417 × 110 mm

Lådorna är designade för inomhusbruk och ger ett säkert skyddshölje för I/O-modulmontage.

Varje låda innehåller två inbyggda DIN-skenor och inre kabelkanaler för enkel installation och kabeldragning.

Installation

WARNING: Risk för elektriska stötar. För att undvika personskador eller dödsfall orsakade av elektriska stötar ska alla strömkällor avlägsnas och lagrad energi urladdas innan utrustning installeras eller tas bort.

Försiktighet: För allmänna riktlinjer för planering, utformning, installation, driftsättning, användning och underhåll av systemet, se standard EN 54-14 och lokala föreskrifter.

Montera skyddshöljet på väggen med ett lämpligt monteringsystem för väggens egenskaper (använd M5-skruvar som ett minimum).

Kom ihåg att jorda skyddshöljet med de medföljande jordbultarna (se figur 1).

Underhåll

Underhåll och rengöring

Normalt underhåll består av en årlig inspektion. Rengör utsidan av modulen med en fuktig trasa.

Specifikationer

IP-klassning	IP30
Färg	Vit (liknar RAL 9010)
Material	Metall
Kabeluttag	
N-IO-MBX-1	12 × Ø 30 mm
N-IO-MBX-2	16 × Ø 30 mm
Vikt	
N-IO-MBX-1	4,8 kg
N-IO-MBX-2	7,3 kg
Mått (B x H x D)	
N-IO-MBX-1	377 × 417 × 110 mm
N-IO-MBX-2	612 × 417 × 110 mm

Gällande föreskrifter

Överensstämmelse	
Tillverkare	Carrier Safety System (Hebei) Co. Ltd., 80 Changjiang East Road, QETDZ, Qinhuangdao 066004, Hebei, Kina. Auktoriserat tillverkningsombud inom EU: Carrier Fire & Security B.V., Kelvinstraat 7, 6003 DH Weert, Netherlands.

Kontaktuppgifter och produktokumentation

För kontaktuppgifter eller för att ladda ned den senaste produktokumentationen, besök firesecurityproducts.com.

Produktvarningar och friskrivningar

DESSA PRODUKTER ÄR AVSEDDA FÖR FÖRSÄLJNING TILL OCH FÖR INSTALLATION AV KVALIFICERAD PERSONAL. CARRIER FIRE & SECURITY B.V. KAN INTE GARANTERA ATT EN FYSISK PERSON ELLER JURIDISK PERSON SOM KÖPER DESS PRODUKTER, INKLUSIVE KVALIFICERADE FÖRSÄLJARE ELLER KVALIFICERADE ÅTERFÖRSÄLJARE, ÄR KORREKT UTBILDAD ELLER HAR ERFARENHET AV KORREKT INSTALLATION AV BRAND- OCH SÄKERHETSRELATERADE PRODUKTER.

För mer information om garantifriskrivningar och produktsäkerhet, se <https://firesecurityproducts.com/policy/product-warning/> eller skanna QR-koden:

