



GFE-MCPE-AI-IP67

BOTONEIRA MANUAL ENDEREÇÁVEL PARA EXTERIOR



A GFE-MCPE-AI-IP67, é uma botoneira de ativação manual analógica endereçável, desenvolvida e construída em conformidade com a norma EN54 parte 11, compatível com todas as centrais endereçáveis GFE.

Através de um mecanismo de comunicação otimizado, o tempo de resposta em alarme é aproximadamente de 1 segundo, dependente do número de botoneiras ligadas no laço. O endereçamento individual é atribuído através de um interruptor de 8 vias, até ao endereço 125. Este modelo é fornecido com isolador de laço incorporado. Um LED bicolor lampeja a Verde, quando interrogado pela central e fica fixo na cor Vermelha quando em alarme.

As características intrínsecas do GFE-MCPE-AI-IP67 permitem a sua instalação em ambientes exigentes e utilização no exterior, como sejam navios, plataformas petrolíferas, indústria, zonas que exijam lavagens constantes e onde mecanismos de 'quebra de vidro' não são aconselháveis. A capacidade de simular a operação do mecanismo de 'quebra de vidro', é sinónimo de um acréscimo de segurança, que só um mecanismo rearmável e sem vidro oferece, tornando-o assim numa unidade única no mercado. Uma faixa colorida é libertada para permitir uma fácil confirmação visual da sua ativação. É fornecida uma chave para rearme da unidade.

Em resumo, GFE-MCPE-AI-IP67 acrescenta valor e flexibilidade aos sistemas endereçáveis GFE.

ESPECIFICAÇÕES TÉCNICAS

TENSÃO DE ALIMENTAÇÃO	Diretamente pelo laço 20V to 30V DC
CORRENTE: EM REPOUSO	650 uA
CORRENTE: EM ALARME	3.5 mA
TEMPERATURA EM FUNCIONAMENTO	-10°C a +55°C
TEMPERATURA EM ARMAZENAMENTO	-30°C a +60°C
ÍNDICE PROTEÇÃO	IP67 - Tipo A - Exterior
SECÇÃO DO CABO	0.5-1.5 mm ²
HUMIDADE RELATIVA	95% HR sem condensação @ 40°C
COR	Vermelho
MATERIAL DA CAIXA	ABS Retardador de Chama 94 V0
DIMENSÕES - MONTADO	111.9 (C) x 111.9 (L) x 81.3 (A) mm
PESO	262 g
COMPATIBILIDADE	Todos os sistemas endereçáveis GFE
INSTALAÇÃO	Montagem de parede

Para conformidade com a norma EN 54-13 consultar especificações no Manual da Central.



14

© 241120

Global Fire Equipment SA

Sítio da Barracha, Parque Industrial Municipal da Barracha, 8150-016 São Brás de Alportel - PORTUGAL

Telefone: (00351) 289 896 560 / E-mail: info@globalfire-equipment.com / Web: www.globalfire-equipment.com



GSS GROUP

REFERÊNCIA

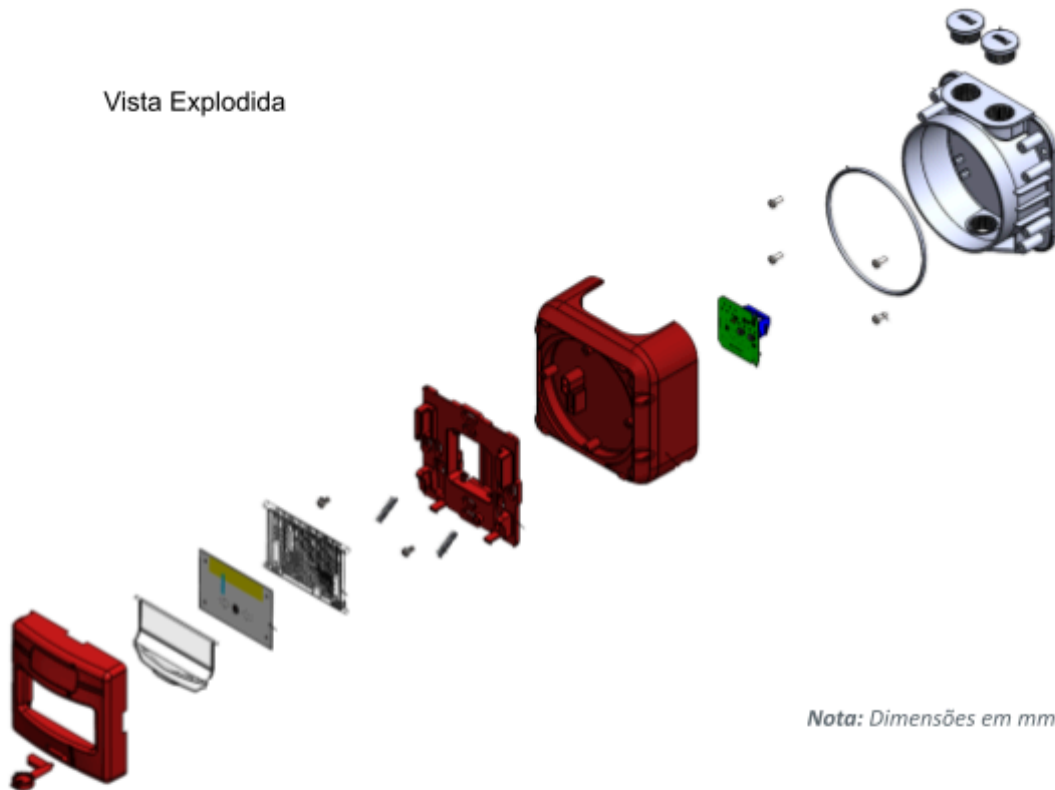
GFE-MCPE-AI-IP67

BOTONEIRA MANUAL ENDEREÇÁVEL PARA EXTERIOR - IP67

1328-CPR-0376

DIMENSÕES

Vista Explodida

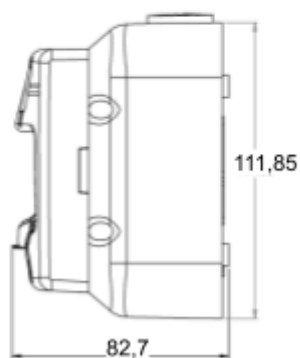


Nota: Dimensões em mm

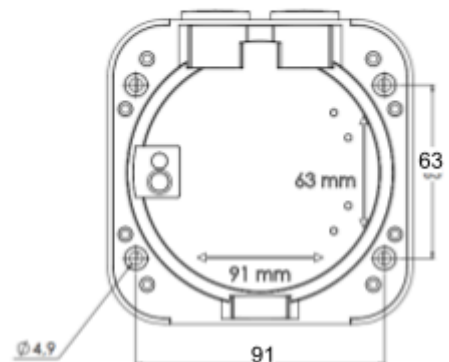
Vista Frontal



Vista Lateral



Vista Posterior



CE

14

© 241120

Global Fire Equipment SA

Sítio da Barracha, Parque Industrial Municipal da Barracha, 8150-016 São Brás de Alportel - PORTUGAL

Telefone: (00351) 289 896 560 / E-mail: info@globalfire-equipment.com / Web: www.globalfire-equipment.com



GSS GROUP