

Manual de instalação rápida da série KFP-A

Descrição geral

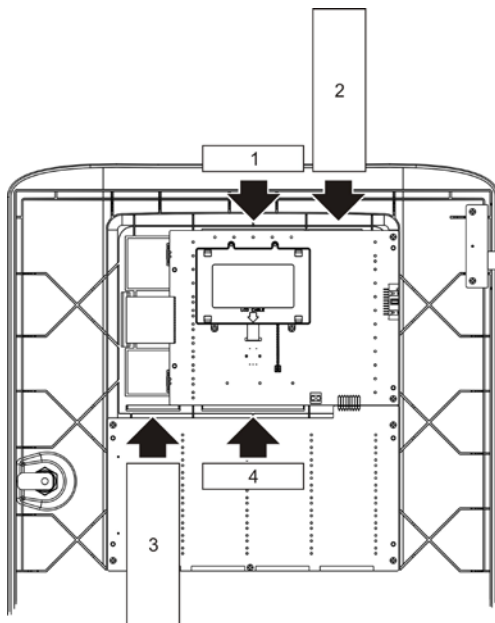
Este documento contém informações de instalação rápida do painel de controlo. Para informações de instalação detalhadas (incluindo os requisitos da norma EN 54-13) e para as opções de configuração, consulte o manual de instalação do produto.

AVISO: Perigo de electrocussão. Para evitar lesões pessoais ou a morte provocadas por electrocussão, remova todas as fontes de energia e deixe descarregar a energia armazenada antes de instalar ou remover o equipamento.

Cuidado: Perigo de danos no equipamento Este equipamento é sensível a descargas electrostáticas (ESD). Para evitar danos, siga os procedimentos de manuseamento ESD aceites.

Adicionar os cartões de menu

Adicione os menus da interface do painel de controlo conforme indicado em baixo.



Os cartões são numerados de 1 a 4 e são inseridos na localização indicada (com a área impressa virada para a parte da frente do painel de controlo).

A respeito dos painéis de avaliação, lembre-se de adicionar descrições de quaisquer grupos de saídas atribuídos aos botões programáveis para insert 3.

Nota: São fornecidas versões diferentes do insert 3 para os painéis de incêndio e de evacuação, e cada um deles é marcado com o código de produto de painel de controlo correspondente. Certifique-se de que utiliza a versão correcta para o seu produto do insert.

Instalação da caixa

Local de instalação do painel de controlo

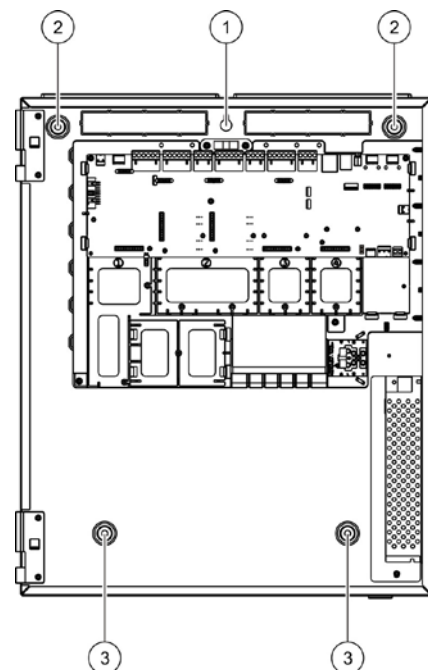
Instale o painel de controlo num local livre de poeira e detritos de construção e imune a variações extremas de temperatura e humidade.

Deve existir espaço suficiente em relação ao chão e à parede para que o painel de controlo possa ser instalado e mantido sem quaisquer obstruções. A caixa deve ser montada de modo que o interface de utilizador fique ao nível dos olhos.

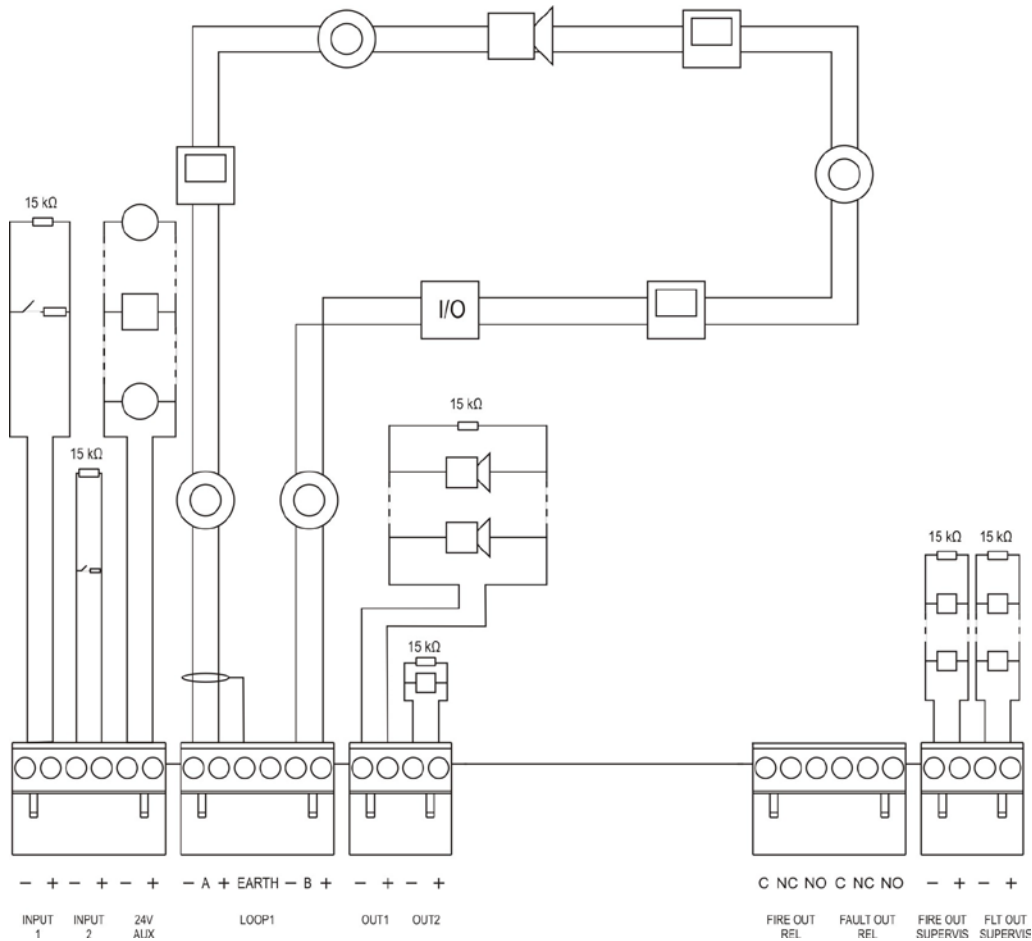
Fixação da caixa à parede

Fixe a caixa à parede utilizando 5 parafusos M4 de 30 mm e 5 buchas de 6 mm de diâmetro, conforme mostrado em baixo.

1. Posicione a caixa na parede, à altura de instalação adequada.
2. Utilizando o nível de bolha incorporado, certifique-se de que a caixa está nivelada e marque pontos de perfuração na parede.
3. Com uma broca, abra os furos necessários e insira uma bucha de 6 mm em cada um deles.
4. Insira um parafuso (1) e pendure a caixa neste parafuso.
5. Insira parafusos na posição (2) e aperte.
6. Insira parafusos na posição (3) e aperte.
7. Aperte o parafuso (1).



Descrição geral das ligações típicas do sistema de incêndio utilizando um único loop de Classe A



Ligação de loops e dispositivos de loop

Para um desempenho otimizado do sistema, recomendamos a utilização de um cabo de loop de par entrançado, 12 a 26 AWG (0,13 a 3,31 mm²), com 52 Ω (26 Ω por cabo) e um máximo de 500 nF/km.

Os loops de Classe A são monitorizados quanto a circuitos abertos e curtos-circuitos. Termine os loops de Classe A não utilizados A (+) para B (+) e A (-) para B (-). Cada loop de Classe A tem capacidade para suportar até 250 dispositivos (125 detectores e 125 módulos E/S ou botoneiras).

Consulte o manual de instalação do produto para obter informações sobre a ligação de loop da Classe B.

Ligação de entradas e saídas

Cuidado: A informação de ligação seguinte não se aplica às instalações que exijam a conformidade com EN 54-13. Se for obrigatória a conformidade com EN 54-13, consulte o manual de instalação do produto.

Todas as entradas e saídas, com excepção de 24V AUX, requerem uma resistência de fim de linha de 15 kΩ para a terminação para detectar circuitos abertos ou curto-circuitos. Se uma entrada ou saída não for utilizada, instale uma resistência de fim de linha de 15 kΩ nos terminais não utilizados para evitar uma falha de circuito aberto.

Ligue os interruptores de entrada a INPUT1 e INPUT2 (62 Ω ≤ valor activo ≤ 8 kΩ).

Ao ligar as saídas, observe a polaridade ou instale um díodo 1N4007 ou equivalente para evitar problemas de activação inversa.

Consulte o manual de instalação do produto para obter informações sobre opções de configuração de entradas e saídas.

Fusível de rede e baterias

Utilize um fusível de rede T4A-250V, para o funcionamento a 110 VAC e 240 VAC. Consulte o manual de instalação do produto para obter informações sobre os requisitos de operação a 110 VAC.

O painel de controlo necessita de duas baterias recarregáveis de chumbo-ácido seladas, de 12 V, 7,2, 12 ou 18 Ah. Para requisitos detalhados de bateria, consulte o manual de instalação do produto.

Configuração

Consulte o manual de instalação do produto para obter informações detalhadas de configuração. A password predefinida do instalador é 4444.

Informações de contacto

Para informações de contacto, consulte www.utcssecurityproducts.eu.