

SensolIRIS WS

EN54-3

Sirène incendie adressable avec flash stroboscopique

Description

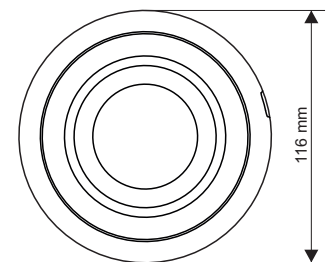
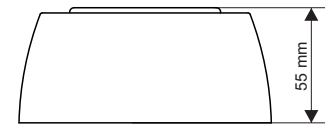
SensolIRIS WS est une sirène adressable avec flash stroboscopique conçue pour une installation dans les systèmes d'alarme incendie adressables qui supportent le protocole de communication TTE. La sirène est actionnée depuis la centrale et peut être contrôlée à travers le protocole de communication. SensolIRIS WS est compatible avec le socle B124 pour montage sur le plafond et WSB IP65 pour montage mural.



Spécifications techniques et environnementales

Tension de fonctionnement	15 - 32VDC (Nom. 27VDC)
Consommation nominale (attente)	<500µA à 27VDC
Consommation maximum (tonalité principale 27 types):	
- volume bas	<5mA
- volume haut	<13mA
Consommation maximum (autres types de tonalités):	
- volume bas	<3mA
- volume haut	<10mA
Puissance du volume (tonalité principale 27 types):	
- volume bas	~ 80dB (A) ± 6dB à 1m
- volume haut	~ 92dB (A) ± 5dB à 1m
Puissance du volume (autres types de tonalités):	
- volume bas	75-85dB ± 3dB à 1m
- volume haut	80-95dB ± 3dB à 1m
Nombre de types de tons	32
Protocole de communication supporté	TTE
Section des fils pour bornes	2.5mm ²
Température de fonctionnement	de -10°C à +50°C
Résistance à l'humidité	(93 ± 3)% à 40°C
Poids	183g
Dimensions (sans base)	116x55mm
Couleur	Rouge, transparent
Matériel	SAN

CE¹⁷
1293
DoP No: 003
1293-CPR-0404 Rev.1
Tested by EVPU



Informations sur le conditionnement

- **Boîte d'emballage** - 1 unité SensolIRIS WS, dimensions 117x120x57mm.
- **Carton d'emballage** - 40 unités SensolIRIS WS, dimensions 520x250x367mm.

Gamme de produits compatibles

- **IRIS** - Centrale incendie adressable, 4 boucles
- **SIMPO** - Centrale incendie adressable, 2 boucles
- **SensolIRIS Programmer** - Outil de programmation d'adresse
- **SensolIRIS B124** - Socle standard
- **SensolIRIS WSB IP65** - Base profonde étanche

Informations de contact:

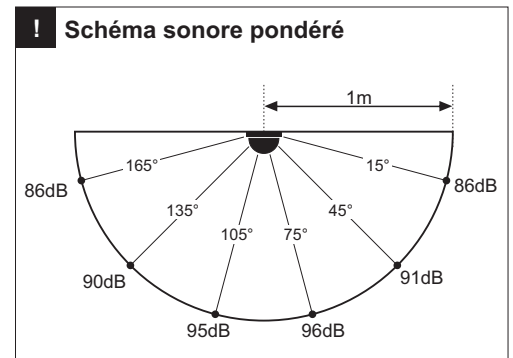
SensoIRIS WS

EN54-3

Sirène incendie adressable avec flash stroboscopique

Types de ton supportés et description

Ton	Type de ton	Description de ton/Application
1		970Hz
2		800Hz/970Hz @ 2Hz
3		800Hz - 970Hz @ 1Hz
4		970Hz 1s OFF/1s ON
5		970Hz, 0.5s/ 630Hz, 0.5s
6		554Hz, 0.1s/ 440Hz, 0.4s (AFNOR NF S 32 001)
7		500 - 1200Hz, 3.5s/ 0.5s OFF (NEN 2575:2000)
8		420Hz 0.625s ON/0.625s OFF (Australia AS1670 Alert tone)
9		500 - 1200Hz, 0.5s/ 0.5s OFF x 3/1.5s OFF (AS1670 Evacuation)
10		550Hz/440Hz @ 0.5Hz
11		970Hz, 0.5s ON/0.5s OFF x 3/ 1.5s OFF (ISO 8201)
12		2850Hz, 0.5s ON/0.5s OFF x 3/1.5s OFF (ISO 8201)
13		1200Hz - 500Hz @ 1Hz (DIN 33 404)
14		400Hz
15		550Hz, 0.7s/1000Hz, 0.33s
16		1500Hz - 2700Hz @ 3Hz
17		750Hz
18		2400Hz
19		660Hz
20		660Hz 1.8s ON/1.8s OFF
21		660Hz 0.15s ON/0.15s OFF
22		510Hz, 0.25s/ 610Hz, 0.25s
23		800/1000Hz 0.5s each (1Hz)
24		250Hz - 1200Hz @ 12Hz
25		500Hz - 1200Hz @ 0.33Hz
26		2400Hz - 2900Hz @ 9Hz
27		2400Hz - 2900Hz @ 3Hz 2500Hz (fréquence de base)
28		800Hz - 970Hz @ 100Hz
29		800Hz - 970Hz @ 9Hz
30		800Hz - 970Hz @ 3Hz
31		800Hz, 0.25s ON/1s OFF
32		500Hz - 1200Hz, 3.75s/0.25s OFF (AS2220)



! Installation

- IP43C (EN54-3)*
IP65 (EN60529)**
- 10°C ÷ +50°C
- ~183g
- Montage à l'intérieur*
- Montage à l'extérieur**

* Quand la base B124 est utilisée
** Quand la base WSB IP65 est utilisée

Informations de contact: