

SensoIRIS MIO22

Módulo de 2 Entradas – 2 Saídas

EN54-18/ 17

Descrição

SensoIRIS MIO22 é um módulo de entradas – saídas concebido com isolador embutido, para ser aplicado em centrais de deteção de incêndio endereçáveis, suportando o protocolo de comunicação TTE.

O módulo monitoriza 2 entradas analógicas e controla 2 relés de saída.

SensoIRIS MIO22 é alimentado pelo loop e pode ser controlado através da central pelo protocolo de comunicação.

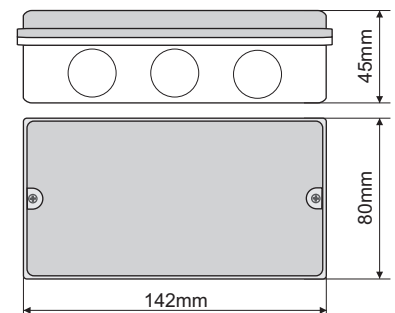
O módulo é fornecido à parte da caixa plástica para aplicação em parede com tampa transparente para uma melhor inspeção visual.



Especificações Técnicas e Ambientais

Voltagem de Funcionamento	16 - 32VDC
Consumo em Stand-By	235µA@27VDC
Corrente Nominal de Consumo	260µA@27VDC
Características das Saídas (max.)	DC 30V/1A; AC 125V/0.5A
Corrente de Consumo com 1 LED	3.5mA
Corrente de Consumo com 2 LED	7mA
Diâmetro dos Terminais	0.4mm ² - 2.0mm ²
Temperatura de Funcionamento	-10°C to +60°C
Humidade Relativa de Operação	(93 ± 3)% @ 40°C
Índice de Proteção	IP21C
Peso	~230g
Material (plastico), cor	ABS, branco, TEE.133.01.00
Dimensões	142x80x45mm

CE 20
1293
DoP No: 053



Embalagem

- **Embalagem Individual** - 1 unidade SensoIRIS MIO22, dimensões 145x84x50mm
- **Embalagem de Cartão** - 48 unidades SensoIRIS MIO22, dimensões 510x320x200mm

Produtos Compatíveis

- **IRIS/IRIS PRO** - Central de Incêndio Endereçável, caixa de plástico/metálico, 4 loops, 96 zonas
- **IRIS8** - Central de Incêndio Endereçável, caixa de metal, 8 loops, 200 zonas
- **SIMPO** - Central de Incêndio Endereçável, caixa de metal, 2 loops, 48 zonas
- **SensoIRIS Programmer** - Ferramenta de Programação Endereçável

Contactos:



Centro Empresarial de Braga
Largo da Misericórdia, Lote E1, Ferreiros
4705-319 Braga, Portugal

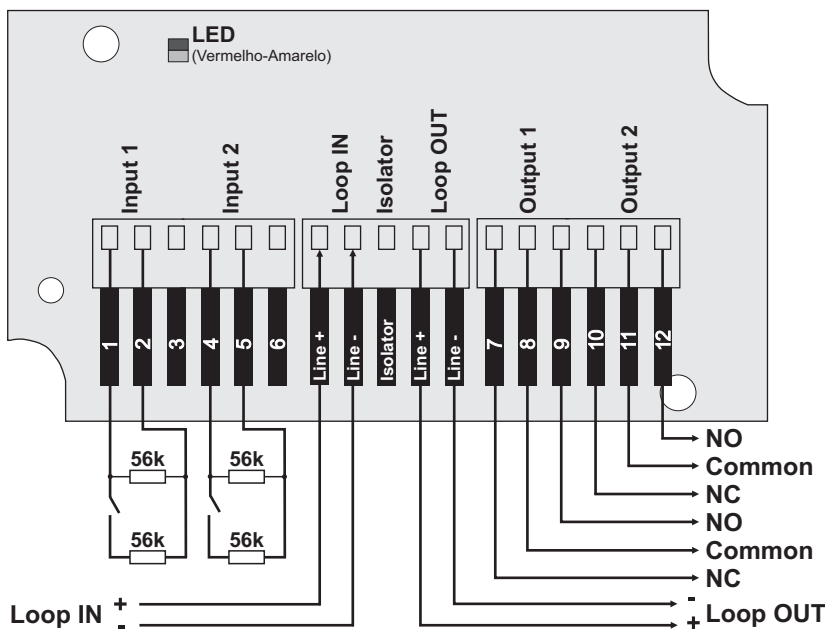
Braga: t.+351 253 284 410; e-mail: braga@bc.pt; web: <http://www.bc.pt>
Lisbon: t.+351 211 572 520; e-mail: lisboa@bc.pt; web: <http://www.bc.pt>

SensoIRIS MIO22

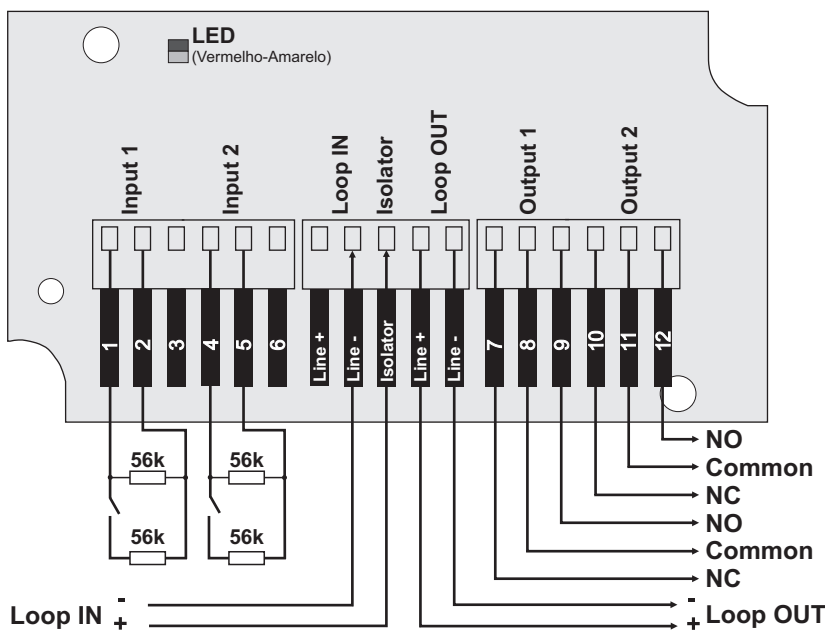
Módulo de 2 Entradas – 2 Saídas

EN54-18/ 17

Esquemas de Ligação



Sem uso do módulo isolador embebido.



Usando o módulo isolador embebido.

Contactos: