



ZEOS-AS

DETECTORES ANALÓGICOS COM ENDEREÇAMENTO AUTOMÁTICO



Os detectores analógicos endereçáveis ZEOS-AS, foram desenvolvidos para serem compatíveis com as centrais inteligentes GEKKO, OCTO+, G-One, JUNO NET e JUNIOR, igualmente desenvolvidas e fabricadas pela Global Fire Equipment.

Os detectores ZEOS-AS, têm necessariamente de estar ligados a uma central analógica endereçável GFE. A instalação terá que ser efetuada de acordo com o especificado nos manuais de instalação das centrais enunciadas.

Em conformidade com a norma EN54-5, EN54-7 e EN54-17, estes modelos utilizam detecção multicritério e podem acomodar um isolador de linha como opção. O endereçamento não é conseguido através 'DIL switch', mas sim através do algoritmo SAM (Smart Addressing Mechanism), proprietário da GFE. Desta forma o endereçamento pode ser efetuado diretamente através de um programador ou através do modo ASET (Endereçamento Automático) existente nas centrais analógicas endereçáveis GFE, tornando a instalação bastante mais simples.

PRINCIPAIS CARACTERÍSTICAS

- Duplo LED para uma visibilidade a 360°
- Algoritmos de deteção e comunicação avançados
- Fácil instalação e manutenção
- Encapsulamento de baixo perfil
- Sistema de deteção fiável e durável, não necessita de substituição
- Implementação do circuito eletrónico em SMD
- Elevada qualidade e fiabilidade garantidas

ESPECIFICAÇÕES TÉCNICAS

ALIMENTAÇÃO	Diretamente pelo laço 17-30V DC
CORRENTE - EM REPOUSO/ SURTO	450 uA máx.
CORRENTE - EM ALARME	4 mA - Alarme com LED activo
SENSIBILIDADE / TEMPERATURA	De acordo com as normas EN 54-7 e EN54-5 A1 & A2, EN54-17
SECÇÃO DO CABO	0.5-2.5 mm ²
TEMPOS: RESET/ ARRANQUE	20 segundos máximo
ÍNDICE DE PROTEÇÃO / COR / MATERIAL	IP20 / Branco ou Preto / ABS
HUMIDADE RELATIVA MÁXIMA	95% HR sem condensação
TEMP. DE FUNCIONAMENTO NORMAL / TRANSIENTE	0°C a 50°C / -10°C a 85°C
DIMENSÕES / PESO	100 (D) x 46.4 (A) mm com base / 92g sem base e 144g com base
COMPATIBILIDADE	Todos os sistemas endereçáveis GFE
APLICAÇÃO	Montagem de teto

Para conformidade com a norma EN 54-13 consultar especificações no Manual da Central.



© 241120

Global Fire Equipment SA

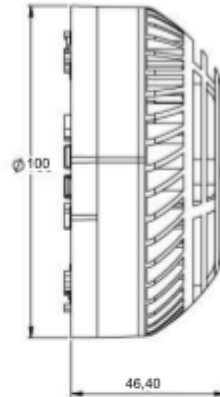
Sítio da Barracha, Parque Industrial Municipal Caixa Postal 610-A, 8150-017 São Brás de Alportel, Portugal
 Telefone: (00351) 289 896 560 / E-mail: info@globalfire-equipment.com / Web: www.globalfire-equipment.com

DIMENSÕES

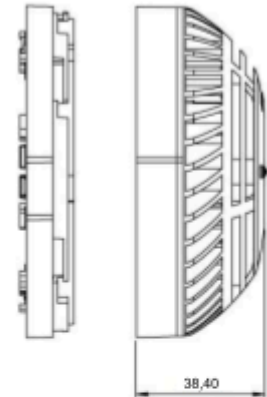
Vista Frontal



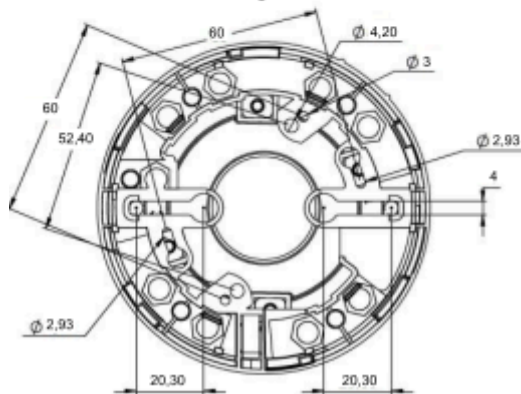
Vista Lateral



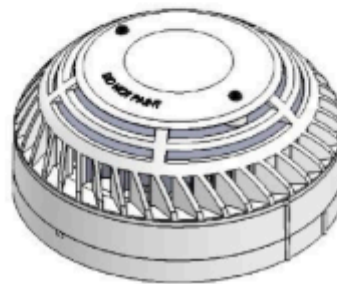
Montagem com Base



Fixações



Vista Isométrica



Nota: Dimensões em mm.

REFERÊNCIA

ZEOS-AS-S	DETECTOR AUTO-ANALÓGICO ENDEREÇÁVEL - FOTOELÉTRICO DE FUMO	1328-CPR-0526
ZEOS-AS-H	DETECTOR AUTO-ANALÓGICO ENDEREÇÁVEL - TÉRMICO	1328-CPR-0527
ZEOS-AS-SH	DETECTOR AUTO-ANALÓGICO ENDEREÇÁVEL - TÉRMICO DE FUMO	1328-CPR-0525
ZEOS-AS-SI	DETECTOR AUTO-ANALÓGICO ENDEREÇÁVEL - FOTOELÉTRICO DE FUMO COM ISOLADOR	1328-CPR-0609
ZEOS-AS-HI	DETECTOR AUTO-ANALÓGICO ENDEREÇÁVEL - TÉRMICO COM ISOLADOR	1328-CPR-0608
ZEOS-AS-SHI	DETECTOR AUTO-ANALÓGICO ENDEREÇÁVEL - TÉRMICO DE FUMO COM ISOLADOR	1328-CPR-0524



15

© 241120

Global Fire Equipment SA

Sítio da Barracha, Parque Industrial Municipal Caixa Postal 610-A, 8150-017 São Brás de Alportel, Portugal
 Telefone: (00351) 289 896 560 / E-mail: info@globalfire-equipment.com / Web: www.globalfire-equipment.com



GSS GROUP