

## Technische Daten: (Technical Data)

Elektromagnetische Komponente nach VDE 0580  
(Electromagnetic components based on VDE 0580)

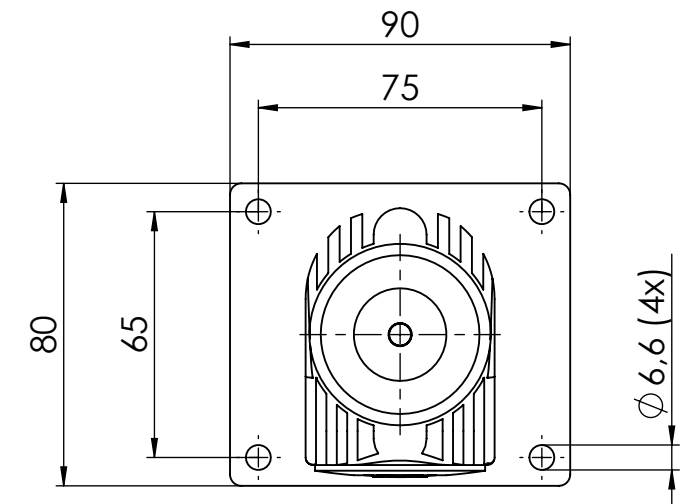
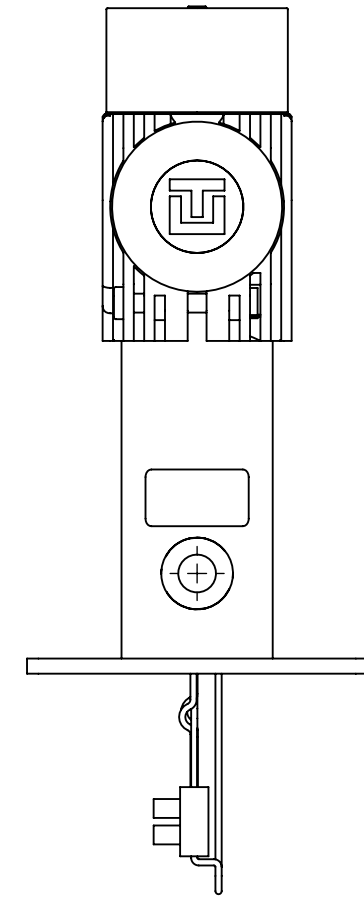
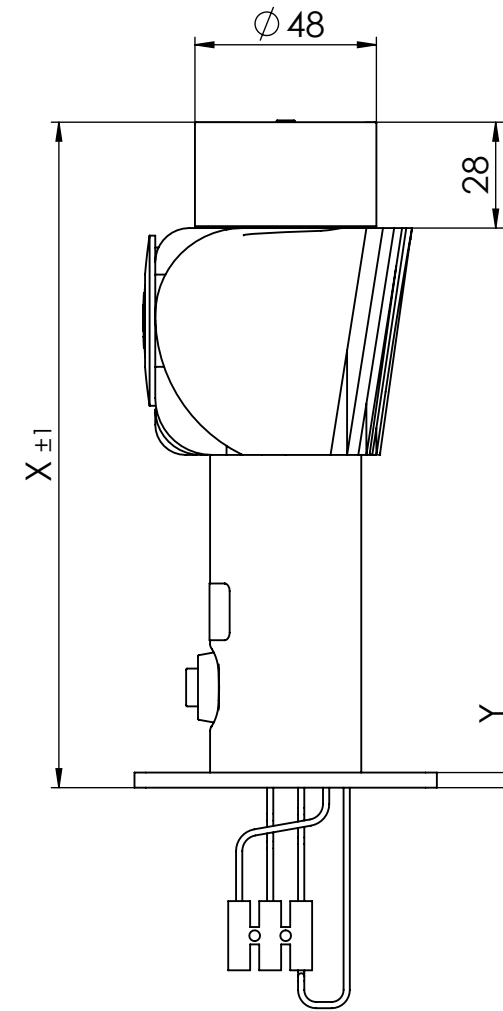
Nennspannung: 24V DC  
(nominal voltage)

Einschaltdauer: 100%  
(duty cycle)

Nennleistung: 1,6 W  
(nominal power)

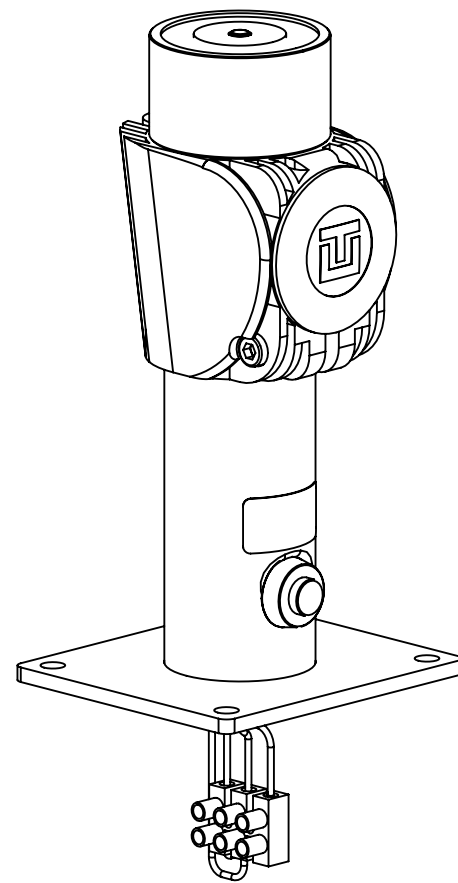
Haftkraft: 400N  
(holding force)

mit Unterbrecher-Drucktaster  
(with breaker push-button)

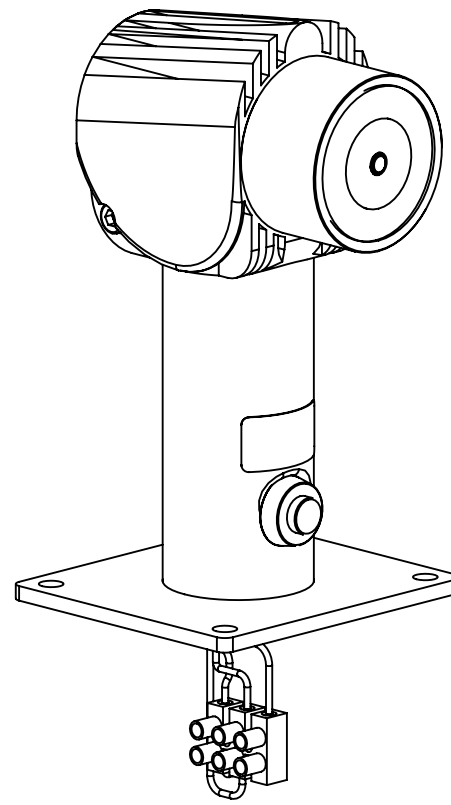


Maß "X" (measurement "X")	Maß "Y" (measurement "Y")
176	4
323	4
473	6

(1 : 2)



Ausführung A  
(specification A)



Ausführung B  
(specification B)

Confidential

Projektionsmethode PROJECTION		ISO 128 1 (E)		Werkstückkanten WORK PIECE EDGES ISO 13715		Nennmassbereich / NOMINAL SIZE RANGE 0,2...0,5 mm	
				$\pm 0,1$ $\pm 0,2$ 		Längenmasse LENGTH DIMENSION $\pm 0,05$ mm	
				Allgemeintoleranz GENERAL TOLERANCE ISO 2768 -cL		Radien, Fasen RADIA, CHAMFERS $\pm 0,1$ mm	
				Oberfläche SURFACE ISO 1302 Reihe 3		Maßstab / SCALE 1 : 2	
				Datum Date		Art.Nr. / MAT.-NO.	
				Name Name		Werkstoff, Ausgangsteil / MATERIAL, INITIAL PART	
				Bearb. DRAWN 19.10.07		Benennung / DESCRIPTION	
				Gepr. CHECK. 24.09.15		Tuerhaltemagnet Door holding magnet	
c	ern	ÄA.Nr.2843	21.09.15	knos		Zeichnungsnummer / DRAWING NO.	
b	2x	ÄA.Nr.406	22.04.08	kerm		GTR048000A10-O	
a	neu	4343	19.10.07	rufb		Blatt / PAGE 1	
Zust. REV.I.	Anz. Qty.	Änderung REV. DESC.	Datum DATE	Name NAME	Ers. f. / REPL.		Format / SIZE A3
							SolidWorks