

## Technische Daten: (Technical Data)

Elektromagnetische Komponente nach VDE 0580  
(Electromagnetic components based on VDE 0580)

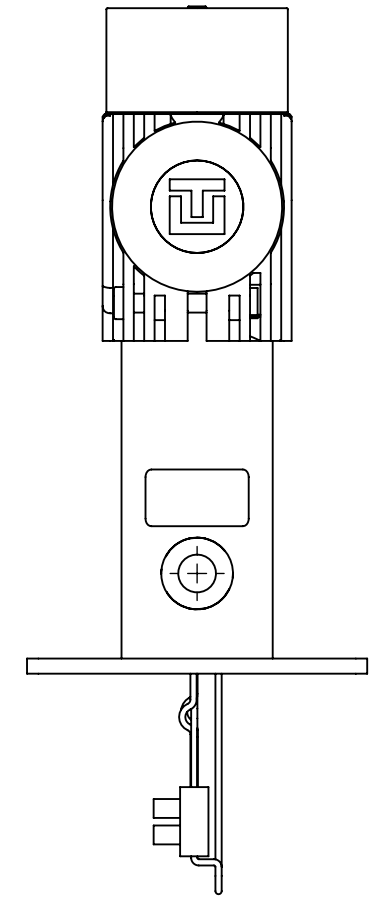
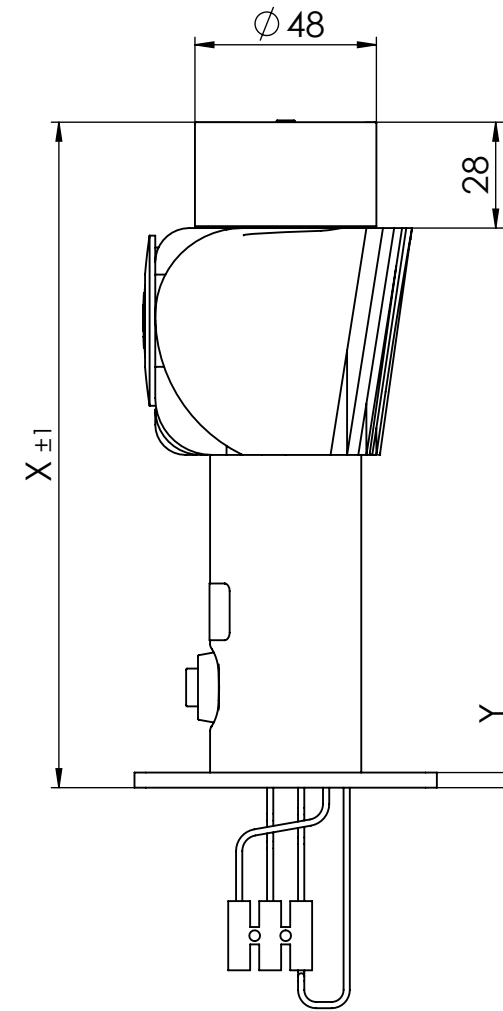
Nennspannung: 24V DC  
(nominal voltage)

Einschaltdauer: 100%  
(duty cycle)

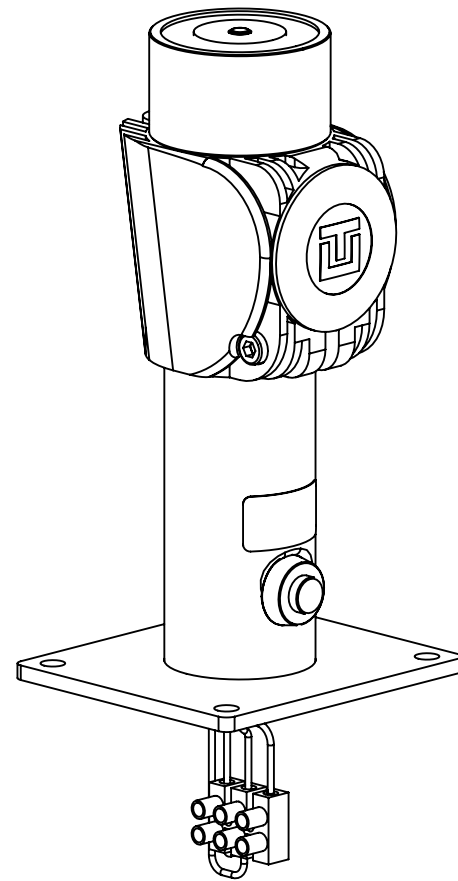
Nennleistung: 1,6 W  
(nominal power)

Haftkraft: 400N  
(holding force)

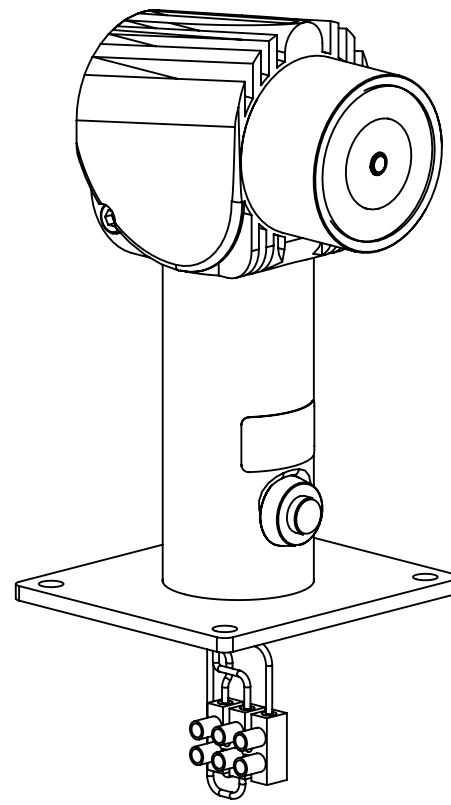
mit Unterbrecher-Drucktaster  
(with breaker push-button)



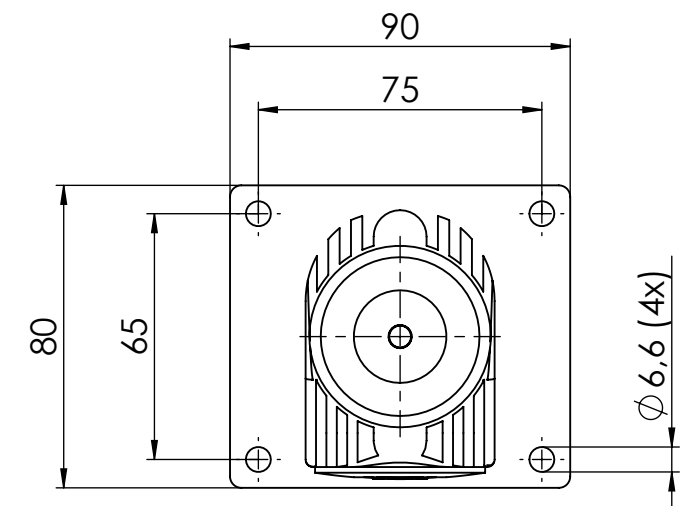
(1 : 2)



Ausführung A  
(specification A)



Ausführung B  
(specification B)



Maß "X" (measurement "X")	Maß "Y" (measurement "Y")
176	4
323	4
473	6

Projektionsmethode PROJECTION		ISO 128 1 (E)	Werkstückkanten WORK PIECE EDGES ISO 13715		Nennmassbereich / NOMINAL SIZE RANGE 0,2...0,5 mm			
					Längenmasse LENGTH DIMENSION	$\pm 0,05$ mm	Radien, Fasen RADIA, CHAMFERS	$\pm 0,1$ mm
			Allgemeintoleranz GENERAL TOLERANCE	Oberfläche SURFACE	Maßstab / SCALE	1 : 2	Art.Nr. / MAT.-NO.	
			ISO 2768 -cL	ISO 1302 Reihe 3	Werkstoff, Ausgangsteil / MATERIAL, INITIAL PART			
				Datum	Name			
			Bearb. DRAWN	19.10.07	rufb			
			Gepr. CHECK.	24.09.15	jaes			
			Benennung / DESCRIPTION					
			Tuerhaltemagnet					
			Door holding magnet					
			Zeichnungsnummer / DRAWING NO.					
			GTR048000A10-O					
			Ers. f. / REPL.					
			Format / SIZE A3					
			Blatt / PAGE					
			1					
			1 Bl. / OF					
			SolidWorks					

