

## Technische Daten: (Technical Data)

Elektromagnetische Komponente nach VDE 0580  
(Electromagnetic components based on VDE 0580)

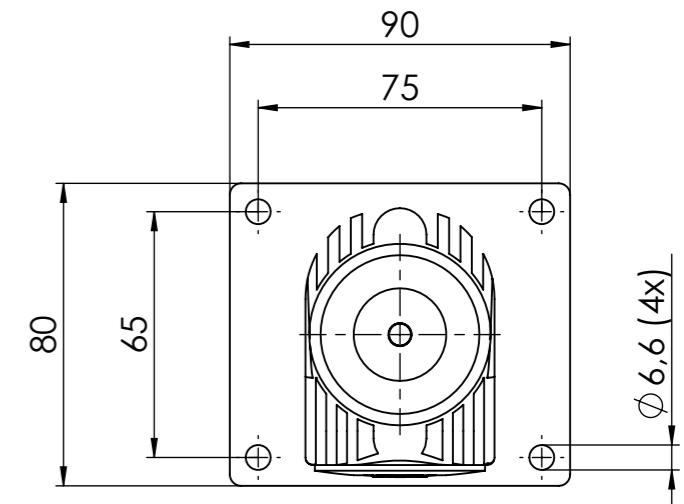
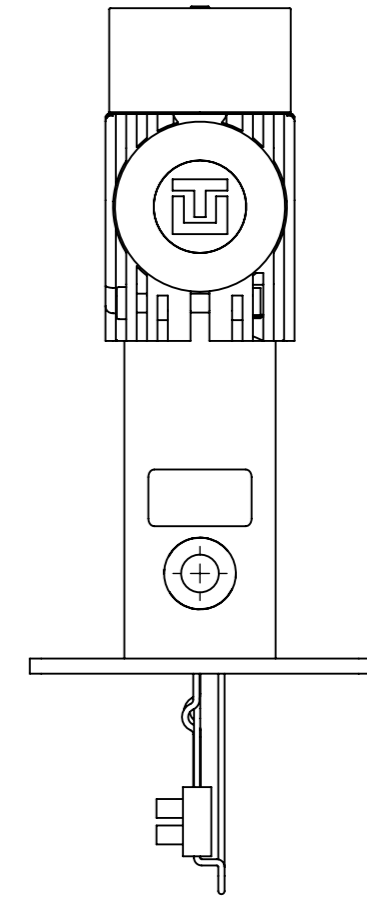
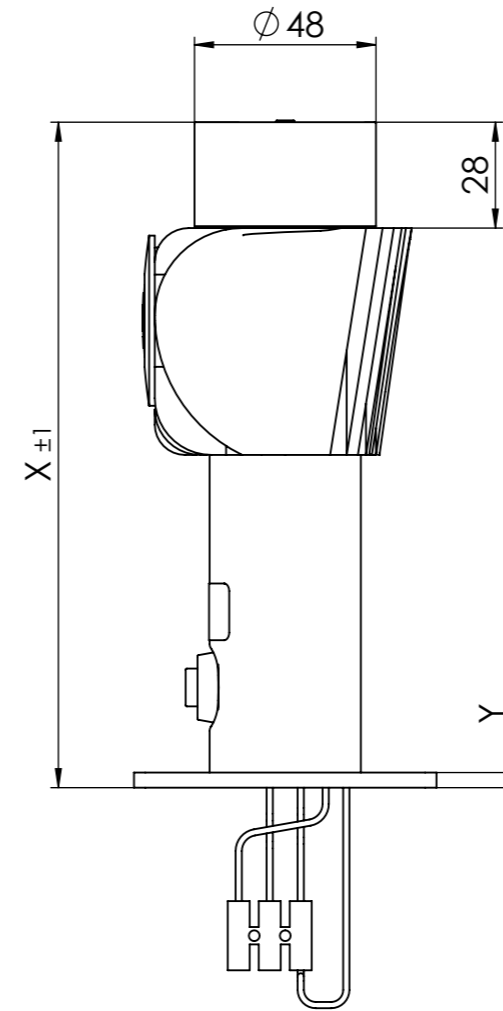
Nennspannung: 24V DC  
(nominal voltage)

Einschaltdauer: 100%  
(duty cycle)

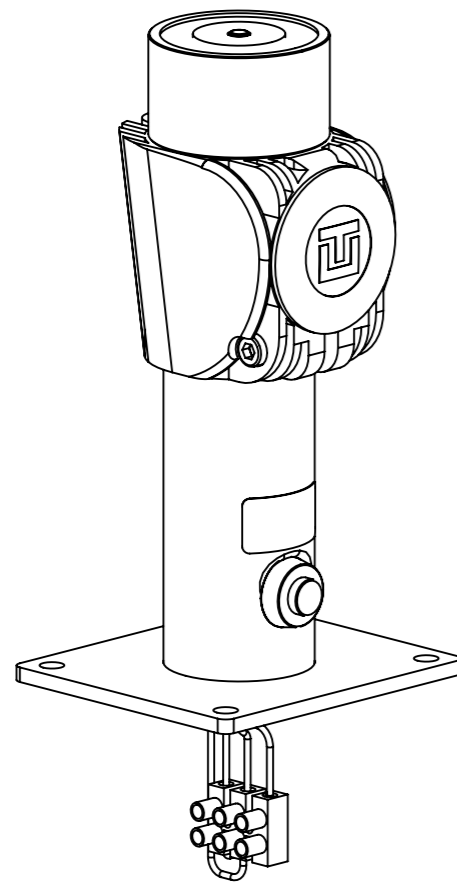
Nennleistung: 1,6 W  
(nominal power)

Haftkraft: 400N  
(holding force)

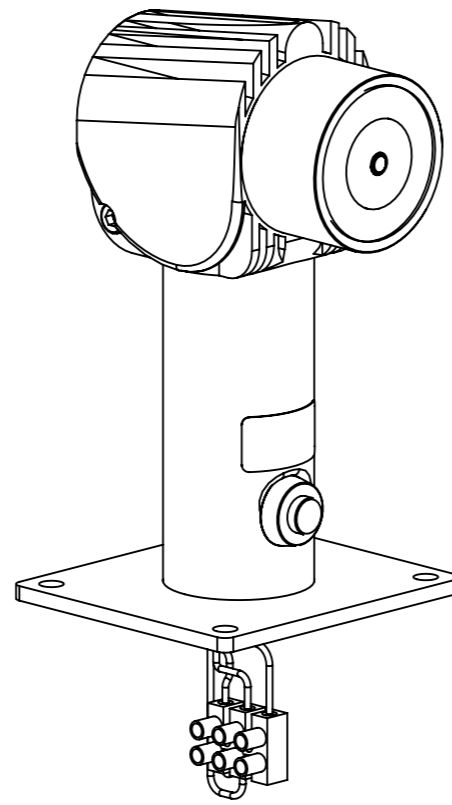
mit Unterbrecher-Drucktaster  
(with breaker push-button)



Maß "X" (measurement "X")	Maß "Y" (measurement "Y")
176	4
323	4
473	6



Ausführung A  
(specification A)



Ausführung B  
(specification B)

(1 : 2)

Confidential

Projektionsmethode PROJECTION		ISO 128 1 (E)		Werkstückkanten WORK PIECE EDGES ISO 13715		Nennmassbereich / NOMINAL SIZE RANGE 0,2...0,5 mm	
						Längenmasse LENGTH DIMENSION ± 0,05 mm	
				Allgemeintoleranz GENERAL TOLERANCE		Radien, Fasen RADIA, CHAMFERS ± 0,1 mm	
				ISO 2768 -cL		Maßstab / SCALE 1 : 2	
				Datum		Art.Nr. / MAT.-NO.	
				Name		Werkstoff, Ausgangsteil / MATERIAL, INITIAL PART	
				Bearb. DRAWN 19.10.07		Benennung / DESCRIPTION	
				Gepr. CHECK. 24.09.15		Tuerhaltemagnet	
						Door holding magnet	
c em		ÄA.Nr.2843		21.09.15		k nos	
b 2x		ÄA.Nr.406		22.04.08		k erm	
a neu		4343		19.10.07		r ufb	
Zust. REV.I		Anz. Qty.		Änderung REV. DESC.		Datum DATE	
						Name NAME	
						Zeichnungsnummer / DRAWING NO. GTR048000A10-O	
						Blatt / PAGE 1	
						1 Bl. / OF	
						Ers. f. / REPL.	
						Format / SIZE A3	
						SolidWorks	