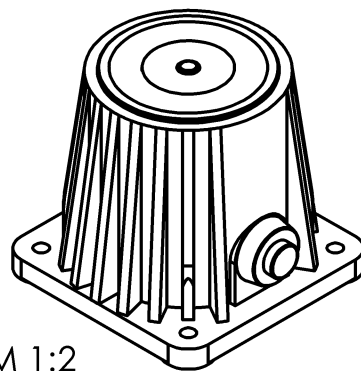
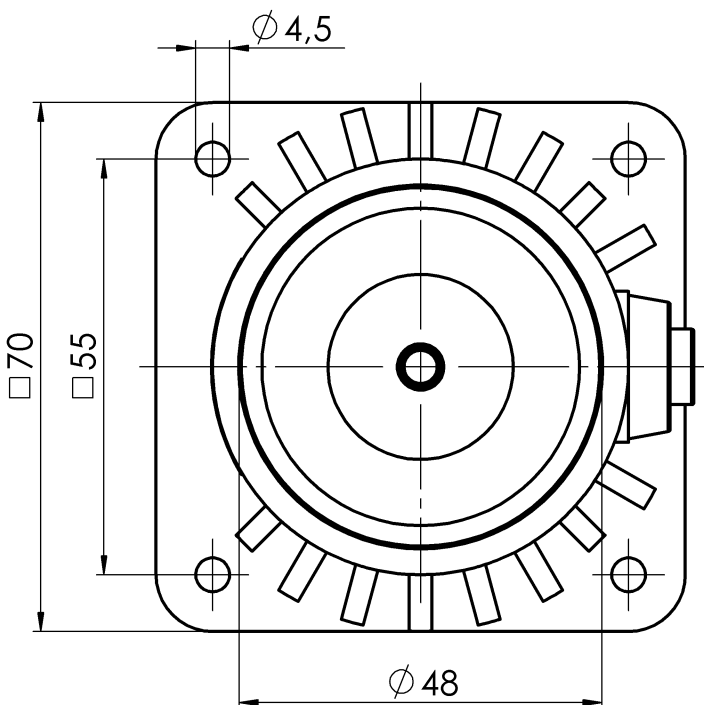
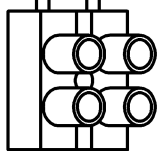
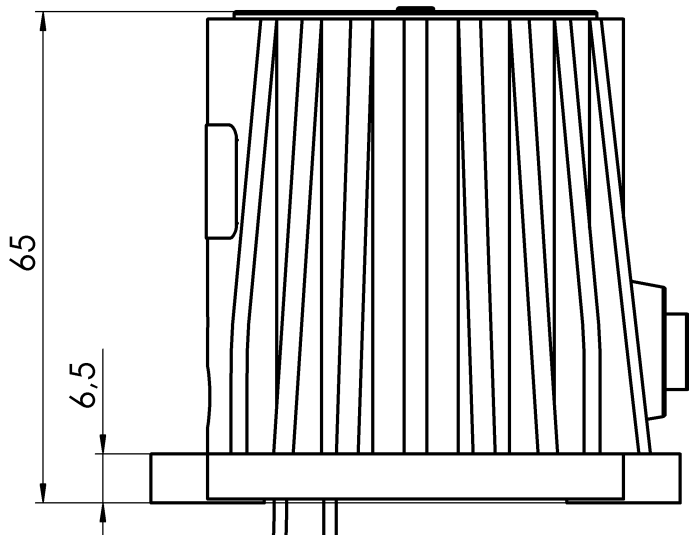


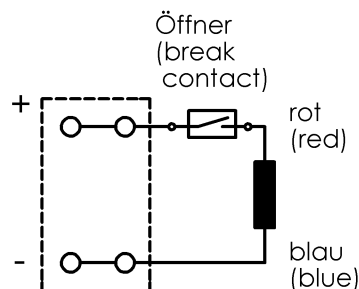
For this drawing we reserve all rights. The transfer, duplication, utilisation and distribution to third persons is expressly prohibited without permission. All patent trademarks and other rights in and to this drawing and design are reserved. (DIN ISO 16016-2:2002)

Freigabe



M 1:2

Schaltbild:
(circuit diagram)



Technische Daten: (Technical Data)

Elektromagnetische Komponente
nach VDE 0580
(Electromagnetic components
based on VDE 0580)

Nennspannung: 24V DC
(nominal voltage)

Einschaltdauer: 100%
(duty cycle)

Nennleistung: 1,6 W
(nominal power)

Haftkraft: 400N
(holding force)

Weitergabe sowie Vervielfältigung dieser Unterlage, Verwertung und Mitteilung ihres Inhalts nicht gestattet, soweit nicht ausdrücklich zugestanden. Zuwiderhandlungen verpflichten zu Schadensersatz. Alle Rechte vorbehalten. (DIN ISO 16016-2:2002)

| | | | | | | | |
|----------------------------------|--|------------------|--|--|--|---|--|
| Projektionsmethode PROJECTION | | ISO 128 1 (E) | | Werkstückkanten WORK PIECE EDGES ISO 13715 | | Nennmassbereich / NOMINAL SIZE RANGE 0,2...0,5 mm | |
| | | | | Allgemeintoleranz GENERAL TOLERANCE | | Längenmasse LENGTH DIMENSION | |
| | | | | ISO 2768 -mK | | Radien, Fasen RADIA, CHAMFERS | |
| | | | | ISO 1302 Reihe 3 | | ± 0,05 mm | |
| | | | | Datum | | Art.Nr. / MAT.-NO. | |
| | | | | Name | | Werkstoff, Ausgangsteil / MATERIAL, INITIAL PART | |
| | | | | Bearb. DRAWN | | Benennung / DESCRIPTION | |
| | | | | 17.10.07 | | Tuerhaltemagnet | |
| | | | | Gepr. CHECK. | | Door holding magnet | |
| | | | | 04.03.08 | | kerm | |
| | | | | | | Zeichnungsnummer / DRAWING NO. | |
| | | | | | | GTR048000A06 -O | |
| | | | | | | Blatt / PAGE | |
| | | | | | | 1 | |
| | | | | | | 1 Bl. / OF | |
| a | | neu | | 4343 | | Format / SIZE A3 | |
| Zust. | | Anz. | | Änderung | | SolidWorks | |
| REV.I. | | Qty. | | REV. DESC. | | | |
| | | | | Datum | | | |
| | | | | DATE | | | |
| | | | | Name | | | |
| | | | | NAME | | | |

