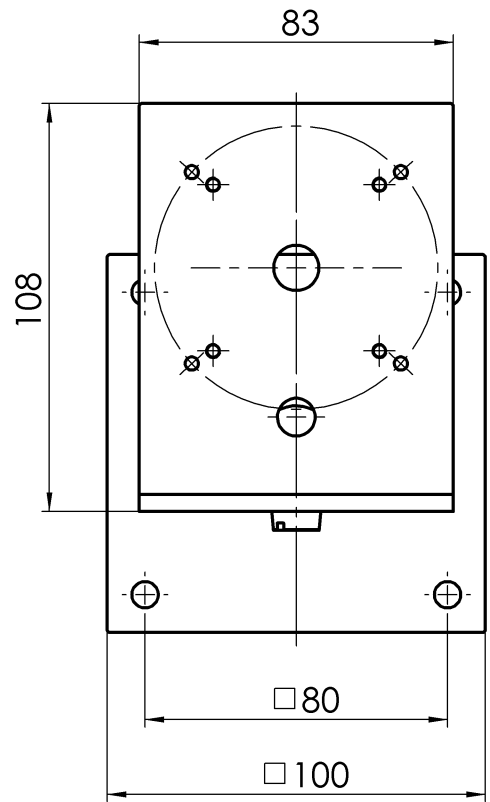
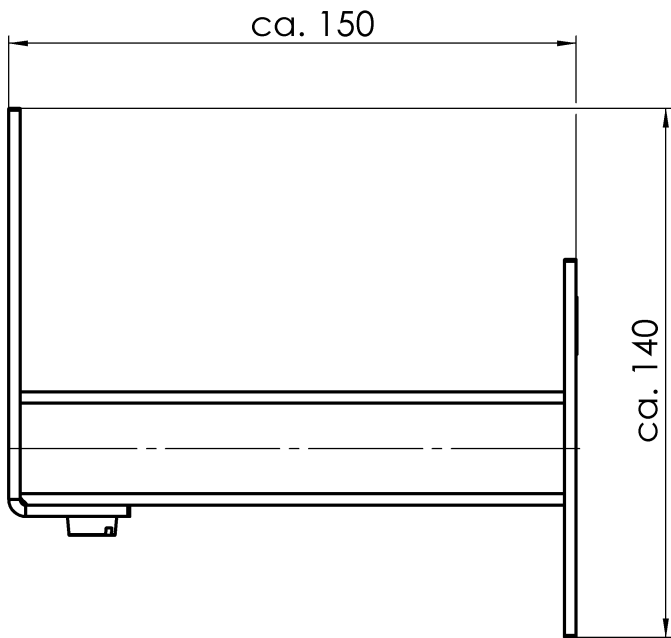


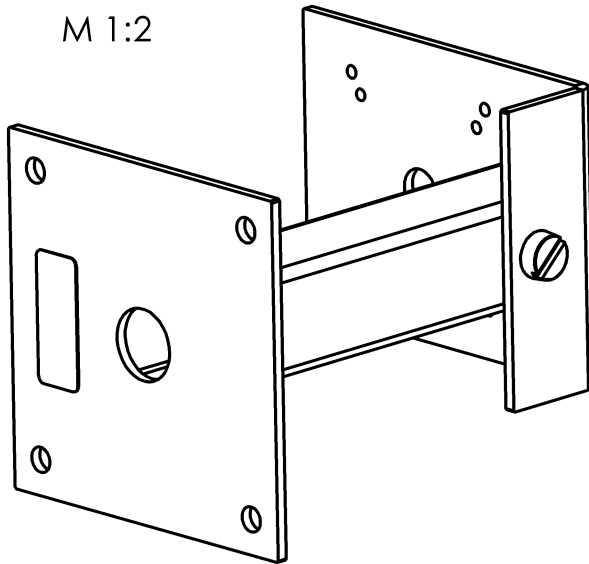
For this drawing we reserve all rights. The transfer, duplication, utilisation and distribution to third persons is expressly prohibited without permission. All patent trademarks and other rights in and to this drawing and design are reserved. (DIN ISO 16016-2:2002)

Freigabe:

Confidential



M 1:2



Farbe:
RAL 7035 (lichtgrau)

(Colour:
RAL 7035 (light grey))

Beschriftung (Inscription):
Etikett (label): 15x37mm



CE
Teilenummer
Rohrlänge
Leitzahl / Datumcode Kendrion

Weitergabe sowie Vervielfältigung dieser Unterlage, Verwertung und Mitteilung ihres Inhalts nicht gestattet, soweit nicht ausdrücklich zugestanden. Zuwiderhandlungen verpflichten zu Schadensersatz. Alle Rechte ruhen den Fall der Patentierung oder Gebrauchsmuster-Eintragung vorbehalten. (DIN ISO 16016-2:2002)

Projektionsmethode PROJECTION		ISO 128 1 (E)		Werkstückkanten WORK PIECE EDGES ISO 13715		Nennmassbereich / NOMINAL SIZE RANGE 0,2...0,5 mm		
				Allgemeintoleranz GENERAL TOLERANCE ISO 2768 -cL		Längenmasse LENGTH DIMENSION ± 0,05 mm		
				Oberfläche SURFACE ISO 1302 Reihe 3		Radien, Fasen RADIA, CHAMFERS ± 0,1 mm		
				Datum		Maßstab / SCALE 1: 2		
				Name		Art.Nr. / MAT.-NO.		
				Bearb. DRAWN 19.02.08		Werkstoff, Ausgangsteil / MATERIAL, INITIAL PART		
				Name		Benennung / DESCRIPTION		
				Gepr. CHECK. 15.10.10		Halter, kpl.		
						Fastener, complete		
d	ern	ÄA.Nr.1071	15.10.10	kerm		Zeichnungsnummer / DRAWING NO.		
c	1x	ÄA.Nr.1023	24.08.10	kerm		GTR048000A07800-O		
b	2x	ÄA.Nr.979	07.07.10	kerm		Blatt / PAGE		
a	neu	4343	19.02.08	rufb		1		
Zust.	Anz.	Änderung	Datum	Name				1 Bl. / OF
REV.l.	Qty.	REV. DESC.	DATE	NAME				Ers. f. / REPL.