

CODIGO TÉCNICO

(7777 FÁBRICA)

MENU: PARAMETOS GERAIS

ENDEREÇO	DESCRIÇÃO	AÇÃO / PARAMETROS
0000	Mudar código técnico	[*:*:*:] 0 Prima e segure para apagar o código → [] Novo código 4/ 6 dígitos 7777
0001	Alterar o código de manutenção	[*:*:*:] 0 Prima e segure para apagar o código → [] Novo código 4/ 6 dígitos 9999
0010	código Ambush	DESATIVAR ◀ ▶ ATIVAR
0011	Bloqueio de teclado	DESATIVAR ◀ ▶ ATIVAR
0013	Som Sinalização de Problemas	Falha AC (1) Avaria Bateria (2) Falha fusível (3) Avaria PSTN (4) Tamper (5) Avaria Sistema (6) Avaria Fogo (7) Avaria Sirene (8)
0014	Modo de tempo Confidential	Digite o tempo de 10 - 180 segundo [010]
0015	Atraso Indicação problema AC	Digite o tempo de 0 - 255 minutos [030]
0016	Definir o tipo TAMPER	DESATIVAR ◀ ▶ ATIVAR Silencioso TAMPER TAMPER
0017	Atraso de mensagens de alarme	DESATIVAR ◀ ▶ ATIVAR
0020	Teste as zonas	Teste as zonas de um por um para indicação correcta na abertura
0021	Teste PGM	[00] - digite o número da PGM; [OFF / ON] - definir o estado
0023	Teste de comunicação	Pressione "ARM" para iniciar a transmissão de teste; Pressione "0" para abortar.
0030	Reset de fabrica	DESATIVAR ◀ ▶ ATIVAR
0031	Reset de fábrica parcial <i>Selecione o número de menu e confirmar com a senha 123456.</i>	Config. geral (0) Usuário (1) Zonas (2) SAÍDAS (3) Áreas (4) Time Slot (5) menu Comun. (6) Dispositivo Periférico (8)
0032	Redefinindo o código Mestre	Digite a senha 123456 para repor o código do gestor para o seu valor padrão - 0000. 0000
0040	Revise o arquivo de LOG memória	Use as setas para rever os eventos. Pressione "2" para obter mais informações, pressione "1" para retornar à tela principal LOG.
0050	Nome do sistema	Digite o nome do sistema em até 16 letras e / ou símbolos.
0051	Acertar hora	Digite HH: MM (hora: minutos)
0052	Acertar data	Digite DD/MM/AA (dia:mês:ano)
0097	Definir o estilo do menu técnico	Endereço (1) Operador (2) Texto (3)
0098	veja versão do software da central	

LEGENDA: ■ Parametros de fábrica

 Confirmar

 Rejeitar

CODIGO TÉCNICO

(7777 FÁBRICA)

MENU: CÓDIGOS DE USUÁRIO

ENDEREÇOS DESCRIÇÃO AÇÃO / PARAMETROS

1000	Definir o tamanho do código	4 dígitos ◀ ▶ 6 dígitos															
1001	Copiar configurações de usuário	Enter: [00]> Origem; [00] - 1º a copiar; [00] - ultimo a copiar															
1010	Usuário Opção 01 ⚠ As opções para o usuário 01 não podem ser alteradas!	Desarmar Armar Parcial Anular Programar / / / Mestre ① ② ③ ④ ⑧															
1011	Usuário 01 Areas	Área 1 Área 2 Área 3 Área 4 Área 5 Área 6 Área 7 Área 8 ① ② ③ ④ ⑤ ⑥ ⑦ ⑧															
1012	Usuário 01 nome	Digite nome até 16 letras e / ou símbolos.															
1013	Usuário opção proximidade	Desarmar Armar Opção ① ② ③ <table border="1"> <tr> <td>②</td> <td>③</td> <td>Armar opção</td> </tr> <tr> <td>* *</td> <td>* *</td> <td>Armar desativado</td> </tr> <tr> <td>* *</td> <td>③</td> <td>Modo armar total</td> </tr> <tr> <td>② *</td> <td>* *</td> <td>Modo armar parcial</td> </tr> <tr> <td>②</td> <td>③</td> <td>Modo armar noite</td> </tr> </table>	②	③	Armar opção	* *	* *	Armar desativado	* *	③	Modo armar total	② *	* *	Modo armar parcial	②	③	Modo armar noite
②	③	Armar opção															
* *	* *	Armar desativado															
* *	③	Modo armar total															
② *	* *	Modo armar parcial															
②	③	Modo armar noite															
1014	Usuário 01 Time slot	Digite o número de slot de tempo de 1 a 8 para o usuário 01. Digite 0 se um intervalo de tempo não é usado. [0]															

Números de usuários 02-64 são programados de forma analógica.



As configurações padrão são as seguintes:

1xx0	Usuário xx Opção	Desarmar Parcial Anular Programar / / / Mestre ① ② ③ ④ ⑧
1xx1	Usuário xx Áreas	Área 1 Área 2 Área 3 Área 4 Área 5 Área 6 Área 7 Área 8 ① ② ③ ④ ⑤ ⑥ ⑦ ⑧

CODIGO TÉCNICO

(7777 FÁBRICA)

MENU: CONFIGURAÇÃO E PROGRAMAÇÃO DE ZONAS

ENDEREÇO	DESCRIÇÃO	ACÇÃO / PARAMETROS																							
2000	Configuração de tipo de Zona	Digite um estilo de conexão para a fiação de zona de 1 a 9. [2]	VER TABELA PAGINA 11																						
2001	Ativações no modo Auto Bypass	Digite um número de ciclos de alarme de 1 a 9. [6]																							
2002	Habilitar zonas tipo instantâneas	DESATIVAR ◀ ▶ ATIVAR																							
2003	Ativações modo de contagem pulsos	Digite um número de pulsos de 1 a 9. Digite 0 para bloquear o modo de contagem de pulsos. [0]																							
2004	Tempo para zonas em modo contagem pulso	Digite o tempo de 0-255 segundos. [000]																							
2005	Configuração copiar zonas	Enter: [00]> Origem; [00] - 1º a copiar; [00] - Ultimo a copiar																							
2010	Zona 01 Anexando de dispositivos	[1] Numero dispositivo; [1] Numero entrada da placa																							
2011	Zona 01 Tipo  <i>Apenas um tipo pode ser escolhido para a zona!</i>	Digite o tipo de Zona 01, de acordo com a sua operação: ① Sem uso ④ Fogo ⑧ Comando ① Entrada/saída ⑤ Pânico ⑨ Auxiliar ② Seguimento ⑥ Tamper ③ Instantanea ⑦ Médico																							
2012	Zona 01 Áreas	<table border="1"> <tr> <td>Área 1</td><td>Área 2</td><td>Área 3</td><td>Área 4</td><td>Área 5</td><td>Área 6</td><td>Área 7</td><td>Área 8</td> </tr> <tr> <td>①</td><td>②</td><td>③</td><td>④</td><td>⑤</td><td>⑥</td><td>⑦</td><td>⑧</td> </tr> </table>	Área 1	Área 2	Área 3	Área 4	Área 5	Área 6	Área 7	Área 8	①	②	③	④	⑤	⑥	⑦	⑧							
Área 1	Área 2	Área 3	Área 4	Área 5	Área 6	Área 7	Área 8																		
①	②	③	④	⑤	⑥	⑦	⑧																		
2014	Zona 01 Atributos principais <i>Atributo 8 tem duas posições: -Regular (256ms) a sensibilidade é definida 8 - Rápido (64ms) a sensibilidade é definida</i>	<table border="1"> <tr> <td>Auto Anular</td><td>Anular</td><td>Armar Parcial</td><td>Armar Noite</td><td>Armar Forçado</td><td>Duplo Toque</td><td>Entrada/Saída Final</td><td>Regular Rápido</td> </tr> <tr> <td>①</td><td>②</td><td>③</td><td>④</td><td>⑤</td><td>⑥</td><td>⑦</td><td>⑧</td> </tr> </table>	Auto Anular	Anular	Armar Parcial	Armar Noite	Armar Forçado	Duplo Toque	Entrada/Saída Final	Regular Rápido	①	②	③	④	⑤	⑥	⑦	⑧							
Auto Anular	Anular	Armar Parcial	Armar Noite	Armar Forçado	Duplo Toque	Entrada/Saída Final	Regular Rápido																		
①	②	③	④	⑤	⑥	⑦	⑧																		
2015	Zona 01 Atributos adicionais	<table border="1"> <tr> <td>Atraso Sirene</td><td>Atraso Fogo</td><td>Relatório</td><td>Video on Armed</td><td>Write to LOG</td><td>Chime</td><td>Pulse Count</td><td>Atraso Alimentação</td> </tr> <tr> <td>①</td><td>②</td><td>③</td><td>④</td><td>⑤</td><td>⑥</td><td>⑦</td><td>⑧</td> </tr> </table>	Atraso Sirene	Atraso Fogo	Relatório	Video on Armed	Write to LOG	Chime	Pulse Count	Atraso Alimentação	①	②	③	④	⑤	⑥	⑦	⑧							
Atraso Sirene	Atraso Fogo	Relatório	Video on Armed	Write to LOG	Chime	Pulse Count	Atraso Alimentação																		
①	②	③	④	⑤	⑥	⑦	⑧																		
2016	Zona 01 Atributos- Comando <i>Atributo 1 tem duas posições: - Pulso é definida; 1 - Trava é definido Atributo 5 tem duas posições: - Normal é definida; 5 - Inverter é definida</i>	<table border="1"> <tr> <td>Pulso trinco</td><td>Armar</td><td>Opção</td><td>Desarmar</td><td>Normal Inverter</td> <td> <table border="1"> <tr> <td>② ③</td><td>Armar Opção</td> </tr> <tr> <td>* *</td><td>Armar desativado</td> </tr> <tr> <td>* 3</td><td>Modo armar total</td> </tr> <tr> <td>2 *</td><td>Modo armar parcial</td> </tr> <tr> <td>2 3</td><td>Modo armar noite</td> </tr> </table> </td> </tr> <tr> <td>①</td><td>②</td><td>③</td><td>④</td><td>⑤</td> <td></td> </tr> </table>	Pulso trinco	Armar	Opção	Desarmar	Normal Inverter	<table border="1"> <tr> <td>② ③</td><td>Armar Opção</td> </tr> <tr> <td>* *</td><td>Armar desativado</td> </tr> <tr> <td>* 3</td><td>Modo armar total</td> </tr> <tr> <td>2 *</td><td>Modo armar parcial</td> </tr> <tr> <td>2 3</td><td>Modo armar noite</td> </tr> </table>	② ③	Armar Opção	* *	Armar desativado	* 3	Modo armar total	2 *	Modo armar parcial	2 3	Modo armar noite	①	②	③	④	⑤		
Pulso trinco	Armar	Opção	Desarmar	Normal Inverter	<table border="1"> <tr> <td>② ③</td><td>Armar Opção</td> </tr> <tr> <td>* *</td><td>Armar desativado</td> </tr> <tr> <td>* 3</td><td>Modo armar total</td> </tr> <tr> <td>2 *</td><td>Modo armar parcial</td> </tr> <tr> <td>2 3</td><td>Modo armar noite</td> </tr> </table>	② ③	Armar Opção	* *	Armar desativado	* 3	Modo armar total	2 *	Modo armar parcial	2 3	Modo armar noite										
② ③	Armar Opção																								
* *	Armar desativado																								
* 3	Modo armar total																								
2 *	Modo armar parcial																								
2 3	Modo armar noite																								
①	②	③	④	⑤																					
2017	Zona 01 Atributos Auxiliares  <i>Apenas um tipo pode ser escolhido para a zona!</i>	Digite um número de um atributo auxiliar: ① 24h Alarme ④ Detetor Gas ⑧ Temperature baixa ① Perda AC ⑤ GSM avaria ⑨ Perda de calor ② Bateria Baixa ⑥ nível gás alta ③ Fuga de agua ⑦ temperatura																							
2018	Zona 01 nome	Digite o nome da Zona 01 até 16 letras e / ou símbolos.																							
2019	Zona 01 Resistencia de linha	Verifique a resistência da linha de Zona 01.																							

Zona números 02-32 são programados de forma igual mas com os endereços próprios.

LEGENDA:  Parametros de fábrica


 Confirma

 Rejeita

CODIGO TÉCNICO (7777 FÁBRICA)

MENU: CONFIGURAÇÃO E PROGRAMAÇÃO SAÍDAS

ENDEREÇO DESCRIÇÃO AÇÃO / PARAMETROS

3000	Definir o tipo de saída 04 <i>SAÍDA 04 tem duas configurações de operação:</i> * - A saída é definido; 1 - Zona de fogo é definido	Saída Zona Fogo ①	 No caso de o PGM4 é programado como zona de fogo em Eclipse 32 do painel de controle, essa zona será anexado ao Dispositivo 01 (painel de controle), como número da zona 99. O instalador pode anexar que zona de fogo para a zona livre como qualquer um no 2xx0 ENDEREÇO, programação [01] para o dispositivo e [99] para o número de entrada / zona. 2.2K resistência deve ser ligado à extremidade da linha de fogo.																			
3010	SAÍDA 01 Anexar dispositivos	[1] Número dispositivo; [1] Número Saída da placa																				
3011	SAÍDA 01 Opção <i>Atributo 1 tem duas posições:</i> - * saída é definida; 1- Sirene <i>Atributo 2 tem duas posições:</i> - * Normal; 2- Invertida <i>Atributo 3 tem duas posições:</i> * - Sec. are set; 3 - Min. are set <i>Atributo 5 tem duas posições:</i> * - Sec. are set; 5 - Min. are set	<table border="1"> <thead> <tr> <th>Saída</th> <th>Polaridade</th> <th>Atraso</th> <th>Pulso</th> <th>Desact. Tempo</th> </tr> <tr> <th>Sirene</th> <th>Inverter</th> <th>Segundos</th> <th>Fogo</th> <th>Segundos</th> </tr> </thead> <tbody> <tr> <td>①</td> <td>②</td> <td>③</td> <td>④</td> <td>⑤</td> </tr> </tbody> </table>	Saída	Polaridade	Atraso	Pulso	Desact. Tempo	Sirene	Inverter	Segundos	Fogo	Segundos	①	②	③	④	⑤					
Saída	Polaridade	Atraso	Pulso	Desact. Tempo																		
Sirene	Inverter	Segundos	Fogo	Segundos																		
①	②	③	④	⑤																		
3012	SAÍDA 01 Áreas	<table border="1"> <thead> <tr> <th>Área 1</th> <th>Área 2</th> <th>Área 3</th> <th>Área 4</th> <th>Área 5</th> <th>Área 6</th> <th>Área 7</th> <th>Área 8</th> </tr> </thead> <tbody> <tr> <td>①</td> <td>②</td> <td>③</td> <td>④</td> <td>⑤</td> <td>⑥</td> <td>⑦</td> <td>⑧</td> </tr> </tbody> </table>	Área 1	Área 2	Área 3	Área 4	Área 5	Área 6	Área 7	Área 8	①	②	③	④	⑤	⑥	⑦	⑧				
Área 1	Área 2	Área 3	Área 4	Área 5	Área 6	Área 7	Área 8															
①	②	③	④	⑤	⑥	⑦	⑧															
3013	SAÍDA 01 evento de ativação	Digite um número de evento de ativação para SAÍDA 01. [27]																				
3014	SAÍDA 01 Parametros 1 Act. evento	Definir Parâmetros 1 de evento de ativação para SAÍDA 01. [123456]																				
3015	SAÍDA 01 Parametros 2 Act. evento	Definir parâmetros 2 de evento de ativação para SAÍDA 01. 0																				
3017	SAÍDA 01 Desativação Tempo	Defina um tempo para a desativação do evento entrou em 3013. Digite o tempo de 0-255, como a unidade de tempo é estabelecido em 3011. [000]																				
3019	SAÍDA 01 Tempo de atraso ativação	Defina um tempo para a ativação de atraso do evento entrou em 3013. Digite o tempo de 0-255, como a unidade de tempo é estabelecido em 3011. [000]																				

PGM números 02-32 são programados de forma igual mas com os endereços próprios.

 **ATENÇÃO:** As configurações padrão para PGM 05 é operar como saída sirene:

3051	SAÍDA 05 Opção	<table border="1"> <thead> <tr> <th>Saída</th> <th>Polaridade</th> <th>Atraso</th> <th>Pulso</th> <th>Desact. Tempo</th> </tr> <tr> <th>Sirene</th> <th>Inverter</th> <th>Segundos</th> <th>Fogo</th> <th>Segundos</th> </tr> </thead> <tbody> <tr> <td>①</td> <td>②</td> <td>③</td> <td>④</td> <td>⑤</td> </tr> </tbody> </table>	Saída	Polaridade	Atraso	Pulso	Desact. Tempo	Sirene	Inverter	Segundos	Fogo	Segundos	①	②	③	④	⑤			
Saída	Polaridade	Atraso	Pulso	Desact. Tempo																
Sirene	Inverter	Segundos	Fogo	Segundos																
①	②	③	④	⑤																

Se após o power-up inicial do painel de controle, nenhuma sirene está ligado a PGM 05 de saída, o sistema irá exibir uma mensagem de problema "8. FALHA SIRENE". No caso de o PGM 05 vai ser utilizado como uma saída geral, a configuração no endereço 3051 deve ser programado como "". Você pode deixar o set por opção padrão, mas para anular a mensagem de problema exibido nesse caso encerrar a saída PGM 05 com resistência 1kOm - você pode encontrar um no kit de peças de reposição fornecido.

CODIGO TÉCNICO

(7777 FÁBRICA)

MENU: CONFIGURAÇÃO E PROGRAMAÇÃO DAS ÁREAS

ENDEREÇO	DESCRIÇÃO	ACÇÃO/ PARAMETROS										
4000	Definir número de dígitos da conta	4 dígitos ◀ ▶ 6 dígitos										
4001	Definição dupla tempo de atraso	Defina um tempo no intervalo de 1 a 5 minutos. [3]										
4002	Definir armar área "sem movimento"	Defina tempo de 1 a 255 minutos; 000 bloquear o endereço. [000]										
4003	Definir área adiar tempo	Defina um tempo no intervalo de 0 a 255 minutos. [010]										
4010	Definir tempo de saída Área 1	Defina tempo saída Área 1 no intervalo de 0-255 seg.. [045]										
4011	Definir tempo de entrada Área 1	Defina tempo entrada Área 1, em intervalo de 0-255 seg. [015]										
4012	Definir Área de ciclo 1 alarme	Definir ciclo de alarme Área 1, intervalo tempo 0-255 min. [003]										
4013	Definir Área 1 número da conta	Definir número de conta com 4/6 dígitos / letras. [FFFF]										
4014	Definir Área 1 Atributos	<table border="1"> <tr> <td>Toque Armar</td> <td>Toque Desarmar</td> <td>Toque retorno</td> <td>10 min. aviso</td> <td>Alarme Fogo duração</td> </tr> <tr> <td>①</td> <td>②</td> <td>③</td> <td>④</td> <td>⑤</td> </tr> </table>	Toque Armar	Toque Desarmar	Toque retorno	10 min. aviso	Alarme Fogo duração	①	②	③	④	⑤
Toque Armar	Toque Desarmar	Toque retorno	10 min. aviso	Alarme Fogo duração								
①	②	③	④	⑤								
4015	Definir Área 1 ON / OFF Atributos <i>Atributo 2 tem duas posições: * Braço completa está definido; 2 - Fique Arm está definido</i>	<table border="1"> <tr> <td>Auto Dis. on TS*</td> <td>Armar total Arm. parcial</td> <td>limpar bypass ao desarmar</td> <td>Armar Rápido</td> <td>Auto Arm sem mov.</td> </tr> <tr> <td>①</td> <td>②</td> <td>③</td> <td>④</td> <td>⑤</td> </tr> </table>	Auto Dis. on TS*	Armar total Arm. parcial	limpar bypass ao desarmar	Armar Rápido	Auto Arm sem mov.	①	②	③	④	⑤
Auto Dis. on TS*	Armar total Arm. parcial	limpar bypass ao desarmar	Armar Rápido	Auto Arm sem mov.								
①	②	③	④	⑤								
4016	Definir Área 1 tipo Panico	<table border="1"> <tr> <td>Policia</td> <td>Policia silencioso</td> <td>Médico</td> <td>Silencioso Médico</td> <td>Fogo</td> </tr> <tr> <td>①</td> <td>②</td> <td>③</td> <td>④</td> <td>⑤</td> </tr> </table>	Policia	Policia silencioso	Médico	Silencioso Médico	Fogo	①	②	③	④	⑤
Policia	Policia silencioso	Médico	Silencioso Médico	Fogo								
①	②	③	④	⑤								
4017	Nome Área 1	Digite o nome Área 1 até 16 letras e / ou símbolos.										
4018	Definir Área 1 atraso sirene	Definir atraso sirene Área 1 no intervalo de 0-255 seg. [000]										
4019	Area 1 Time slot	Digite o número de slot de tempo de 1 a 8 para a Área 1. Digite 0 se um intervalo de tempo não é usado. [0]										

Números de área de 2 a 8 são programados de uma forma analógica.

* TS - Time Slot

ATENÇÃO!

Você deve considerar os seguintes notas importantes para teclados Eclipse Series quando conectados a ECLIPSE painel de controle 32:

Teclado	Display Tipo	Indicação							
		Área 1	Área 2	Área 3	Área 4	Área 5	Área 6	Área 7	Área 8
LED 8	LED Icone	Uma Área *; Não há indicações específicas							
LED 16	LED Icone	Duas áreas **; A e B indicação							
LED 16A	LED Icone	Três Áreas ***; A, B e C indicação							
LED 32	LED Icone	A1	A2	A3	A4	A5	A6	A7	A8
LCD 32 (S)	LCD Text	1	2	3	4	5	6	7	8

*Nota: O teclado suporta a operação e gestão de uma única área. O número de área é ajustada no endereço 8xx3, onde "xx" representa o número de teclado no sistema.

** Nota: O teclado suporta a operação e gestão de duas áreas. Os números de área estão fixados em 8xx3 endereço, onde "xx" representa o número de teclado no sistema. As áreas são apresentados como A e B, em que A é a área com o número inferior, e B, com o mais elevado. Note-se que não há correspondência direta entre o número de área ea letra do teclado!

*** Nota: O teclado suporta a operação e gestão de três áreas. Os números de área estão fixados em 8xx3 endereço, onde "xx" representa o número de teclado no sistema. As áreas são apresentados como A, B e C, onde A é a área com o número mais pequeno, e C, com o mais elevado. Note-se que não há correspondência direta entre o número de área ea letra do teclado!



CODIGO TÉCNICO

(7777 FÁBRICA)

MENU: CONFIGURAÇÃO E PROGRAMAÇÃO TIME SLOTS

ENDEREÇO	DESCRIÇÃO	ACÃO / PARAMETROS														
5010	Time Slot 1 hora de início (Armando)	Defina o tempo no formato [HH: MM] mais cedo do que o estabelecido em 5011.														
5011	Time Slot 1 hora de fim (Desarmando)	Defina o tempo no formato [HH: MM] mais tarde do que o estabelecido em 5010.														
5012	Time slot 1 dias da semana	<table border="1"> <tr> <td>SEG</td> <td>TER</td> <td>QUA</td> <td>QUI</td> <td>SEX</td> <td>SAB</td> <td>DOM</td> </tr> <tr> <td>①</td> <td>②</td> <td>③</td> <td>④</td> <td>⑤</td> <td>⑥</td> <td>⑦</td> </tr> </table>	SEG	TER	QUA	QUI	SEX	SAB	DOM	①	②	③	④	⑤	⑥	⑦
SEG	TER	QUA	QUI	SEX	SAB	DOM										
①	②	③	④	⑤	⑥	⑦										
5013	Time Slot 1 opt. - ativar feriados	<table border="1"> <tr> <td>Feritados</td> </tr> <tr> <td>①</td> </tr> </table>	Feritados	①												
Feritados																
①																

Números de intervalo de tempo de 2 a 8 são programados de uma forma analógica.

Os endereços para definir os feriados são separados por meses, como segue:

5411	Definir feriados para janeiro 1-8 dias	<table border="1"> <tr> <td>1</td><td>2</td><td>3</td><td>4</td><td>5</td><td>6</td><td>7</td><td>8</td> </tr> <tr> <td>①</td><td>②</td><td>③</td><td>④</td><td>⑤</td><td>⑥</td><td>⑦</td><td>⑧</td> </tr> </table> <p><i>--Dia regular; H - Feriado está definido</i></p>	1	2	3	4	5	6	7	8	①	②	③	④	⑤	⑥	⑦	⑧
1	2	3	4	5	6	7	8											
①	②	③	④	⑤	⑥	⑦	⑧											
5412	Definir feriados para janeiro 09-16 dias	<table border="1"> <tr> <td>9</td><td>10</td><td>11</td><td>12</td><td>13</td><td>14</td><td>15</td><td>16</td> </tr> <tr> <td>①</td><td>②</td><td>③</td><td>④</td><td>⑤</td><td>⑥</td><td>⑦</td><td>⑧</td> </tr> </table> <p><i>--Dia regular; H - Feriado está definido</i></p>	9	10	11	12	13	14	15	16	①	②	③	④	⑤	⑥	⑦	⑧
9	10	11	12	13	14	15	16											
①	②	③	④	⑤	⑥	⑦	⑧											
5413	Definir feriados para janeiro 17-24 dias	<table border="1"> <tr> <td>17</td><td>18</td><td>19</td><td>20</td><td>21</td><td>22</td><td>23</td><td>24</td> </tr> <tr> <td>①</td><td>②</td><td>③</td><td>④</td><td>⑤</td><td>⑥</td><td>⑦</td><td>⑧</td> </tr> </table> <p><i>-- Dia regular; H - Feriado está definido</i></p>	17	18	19	20	21	22	23	24	①	②	③	④	⑤	⑥	⑦	⑧
17	18	19	20	21	22	23	24											
①	②	③	④	⑤	⑥	⑦	⑧											
5414	Definir feriados para janeiro 25-31 dias	<table border="1"> <tr> <td>25</td><td>26</td><td>27</td><td>28</td><td>29</td><td>30</td><td>31</td> </tr> <tr> <td>①</td><td>②</td><td>③</td><td>④</td><td>⑤</td><td>⑥</td><td>⑦</td> </tr> </table> <p><i>- Dia regular; H - Feriado está definido</i></p>	25	26	27	28	29	30	31	①	②	③	④	⑤	⑥	⑦		
25	26	27	28	29	30	31												
①	②	③	④	⑤	⑥	⑦												

- 542x Definir feriados por dias fevereiro
- 543x Definir feriados por dias Março
- 544x Definir feriados por dias abril
- 545x Definir feriados por dias Maio
- 546x Definir feriados por dias JUNHO
- 547x Definir feriados por dias JULHO
- 548x Definir feriados por dias AGO
- 549x Definir feriados por dias SET
- 550x Definir feriados por dias OUT
- 551x Definir feriados por dias NOV
- 552x Definir feriados por dias Dez



CODIGO TÉCNICO

(7777 FÁBRICA)

MENU: CONFIGURAÇÃO E PROGRAMAÇÃO COMUNICAÇÕES

ENDEREÇO	DESCRIÇÃO	ACÇÃO / PARAMETROS																		
6000	Definindo as opções de PSTN <i>Atributo 4 tem duas posições:</i> *- Tipo de tom de discagem é definida; 4 - Tipo de discagem de pulso é definida <i>Atributo 5 tem duas posições:</i> *- O tom de discagem é definida; 5 - Discagem cega é definido * Atributo 6 tem duas posições: - mensagem para todos os telefones; 6 - Mensagem para, pelo menos, um telefone	<table border="1"> <tr> <td>Com</td> <td>TLM*</td> <td>TLM* Alarm</td> <td>discagem Tom Pulso</td> <td>Tom de linha Disagem cega</td> <td>Todos Alternat.</td> <td>Canais de Reportar</td> </tr> <tr> <td>①</td> <td>②</td> <td>③</td> <td>④</td> <td>⑤</td> <td>⑥</td> <td>⑦ ⑧</td> </tr> </table> <table border="1"> <tr> <td>⑦ ⑧</td> <td>canais de relatório</td> </tr> <tr> <td>* * * * * * * *</td> <td>Não há comunicação através de AJAX e canais PSTN AJAX é o canal principal, e PSTN PSTN é canal de backup é o canal principal, e AJAX é o canal de backup Ambos os canais são usados</td> </tr> </table>	Com	TLM*	TLM* Alarm	discagem Tom Pulso	Tom de linha Disagem cega	Todos Alternat.	Canais de Reportar	①	②	③	④	⑤	⑥	⑦ ⑧	⑦ ⑧	canais de relatório	* * * * * * * *	Não há comunicação através de AJAX e canais PSTN AJAX é o canal principal, e PSTN PSTN é canal de backup é o canal principal, e AJAX é o canal de backup Ambos os canais são usados
Com	TLM*	TLM* Alarm	discagem Tom Pulso	Tom de linha Disagem cega	Todos Alternat.	Canais de Reportar														
①	②	③	④	⑤	⑥	⑦ ⑧														
⑦ ⑧	canais de relatório																			
* * * * * * * *	Não há comunicação através de AJAX e canais PSTN AJAX é o canal principal, e PSTN PSTN é canal de backup é o canal principal, e AJAX é o canal de backup Ambos os canais são usados																			
6001	Número de tentativas de Comunic.	Definir o número de tentativas de comunicação 1-9. [4]																		
6002	Definir período mensagem teste	Defina o período de tempo de 0 - 255 horas. [024]																		
6003	Definir a hora mensagem de teste	Defina a hora de início no formato [HH: MM]. [00:05]																		
6004	Definir o TLM * atraso Tel. 1	Defina o período de tempo de atraso 0-255 minutos. [000]																		
6010	Telefone 1 CRA	Digite um número de telefone de até 32 caracteres.																		
6011	Telefone 1 protocolo	CID ◀ ▶ SIA																		
6012	Telefone mensagens de alarme	<table border="1"> <tr> <td>Alarme</td> <td>Tamper</td> <td>Pânico</td> <td>Fogo</td> <td>Arm. Disarm, Bypass</td> <td>Medico</td> <td>Avaria</td> <td>Especial</td> </tr> <tr> <td>①</td> <td>②</td> <td>③</td> <td>④</td> <td>⑤</td> <td>⑥</td> <td>⑦</td> <td>⑧</td> </tr> </table>	Alarme	Tamper	Pânico	Fogo	Arm. Disarm, Bypass	Medico	Avaria	Especial	①	②	③	④	⑤	⑥	⑦	⑧		
Alarme	Tamper	Pânico	Fogo	Arm. Disarm, Bypass	Medico	Avaria	Especial													
①	②	③	④	⑤	⑥	⑦	⑧													
6013	Telefone 1 áreas	<table border="1"> <tr> <td>Área 1</td> <td>Área 2</td> <td>Área 3</td> <td>Área 4</td> <td>Área 5</td> <td>Área 6</td> <td>Área 7</td> <td>Área 8</td> </tr> <tr> <td>①</td> <td>②</td> <td>③</td> <td>④</td> <td>⑤</td> <td>⑥</td> <td>⑦</td> <td>⑧</td> </tr> </table>	Área 1	Área 2	Área 3	Área 4	Área 5	Área 6	Área 7	Área 8	①	②	③	④	⑤	⑥	⑦	⑧		
Área 1	Área 2	Área 3	Área 4	Área 5	Área 6	Área 7	Área 8													
①	②	③	④	⑤	⑥	⑦	⑧													

Os números de telefone para o comunicador de 2 a 4 são programados de forma analógica.

* Monitoramento de Linha Telefônica - TLM

CODIGO TÉCNICO

(7777 FÁBRICA)

MENU: CONFIGURAÇÃO E PROGRAMAÇÃO COMUNICAÇÃO VOZ

ENDEREÇO DESCRIÇÃO AÇÃO / PARAMETROS

6100	Definindo as opções de VD	Reporte por evento Util. control ① ②
6101	VD Mensagem Repetições	Digite o número de repetições de mensagens de 1-9 [3]
6102	Repetições de Discagem VD	Digite o número de mostradores repetições de 1-9. [3]
6103	VD Idioma (VOZ)	Defina um número para o idioma das mensagens. [00] English
6110	VD Telefone 1	Digite um número de telefone de até 32 caracteres.
6111	VD Telefone 1 Áreas	Área 1 Área 2 Área 3 Área 4 Área 5 Área 6 Área 7 Área 8 ① ② ③ ④ ⑤ ⑥ ⑦ ⑧
VD números de telefone 2-8 para o comunicador de voz são programados de forma analógica.		
6900	Número de telefone para controle remoto	Digite um número de telefone de até 32 caracteres.
6901	Definir número de identificação PC	Introduza um número de ID para PC up / download. [1234]
6904	Definir as opções de UDL	Chamada Retorno Perg. Máquina ① ②
6905	Definir o número de toques	Digite o número de toques de entrada de 01 a 99. Digite 00 para bloquear o up / download. [04]



CODIGO TÉCNICO

(7777 FÁBRICA)

MENU: CONFIGURAÇÃO E PROGRAMAÇÃO DISPOSITIVOS DE BUS

RENDEREÇO DESCRIÇÃO ACÇÃO / PARAMETROS

8xx0

Dispositivo XX ID

XX é um número de dispositivos 02-31.

Atenção dispositivo 01 é sempre a PCB do painel de controle!

LED	LCD	TIPO DE DISPOSITIVO
①	MAIN	O PCB do painel de controle.
②	LCD	LCD32 or LCD32 Sensitive Keyboard.
③	LED	LED8, LED16(A) or LED32 Keyboard.
④	ZEXP	Expansor de zona
⑤	PEXP	Expansor de saídas.
⑥	WEXP	Expansor Wireless
⑦	PRX	Leitor de proximidade Stand alone .

8xx1

Dispositivo XX áreas

Área 1	Área 2	Área 3	Área 4	Área 5	Área 6	Área 7	Área 8
①	②	③	④	⑤	⑥	⑦	⑧

8xx2

Dispositivo XX opção

Chime	Zona info	Conf. modo	conf. saída mode
①	②	③	④

8xx3

XX dispositivo físico de hardware

O número de entradas físicas depende do tipo de dispositivo e do tipo de ligação seleccionado diagrama no endereço 2000.

Em [X] - Entradas XX dispositivo; Saídas de dispositivos XX - Out [X]

8xx4

Dispositivo XX Comunicação

Verificar a qualidade da comunicação entre dispositivos e XX painel de controle.

8xx7

Configurar o Modo de Armar A *

Área 1	Área 2	Área 3	Área 4	Área 5	Área 6	Área 7	Área 8
Armar parcial	*	*	*	*	*	*	*

8xx8

Configurar o Modo de Armar B *

Área 1	Área 2	Área 3	Área 4	Área 5	Área 6	Área 7	Área 8
Armar noite	*	*	*	*	*	*	*

Botão	Operação	Indicação do teclado		
		LCD	LED	LED8
①	Sem alteração estado Área	[*]	[10]	Botão [0]
②	Desarmar	[d]	[1]	Botão [1]
③	Armar total	[f]	[2]	Botão [2]
④	Armar parcial	[s]	[3]	Botão [3]
⑤	Armar modo noite	[S]	[4]	Botão [4]

** NOTE: Accessible for stand alone proximity card readers only.*



MENU: TABELA CONFIGURAÇÃO DO TIPO DE ZONA (ENDEREÇO 2000)

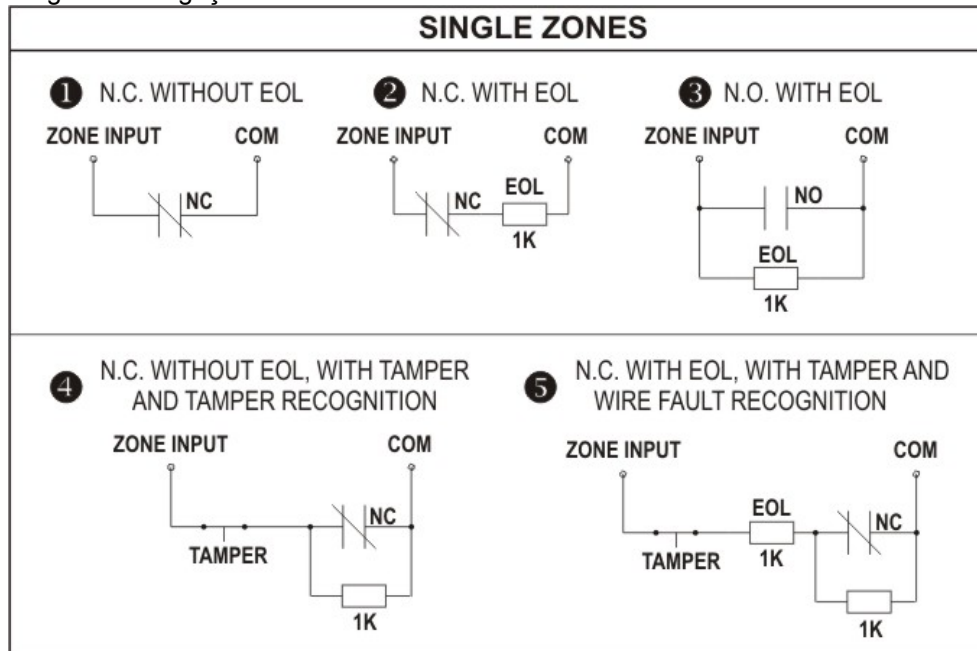
Estilos de conexão Zona

Definir estilo de conexão para zonas - é comum para todas as zonas utilizadas no sistema, incluindo as zonas de teclado. Escolha um número de acordo com a conexão zona realizado.

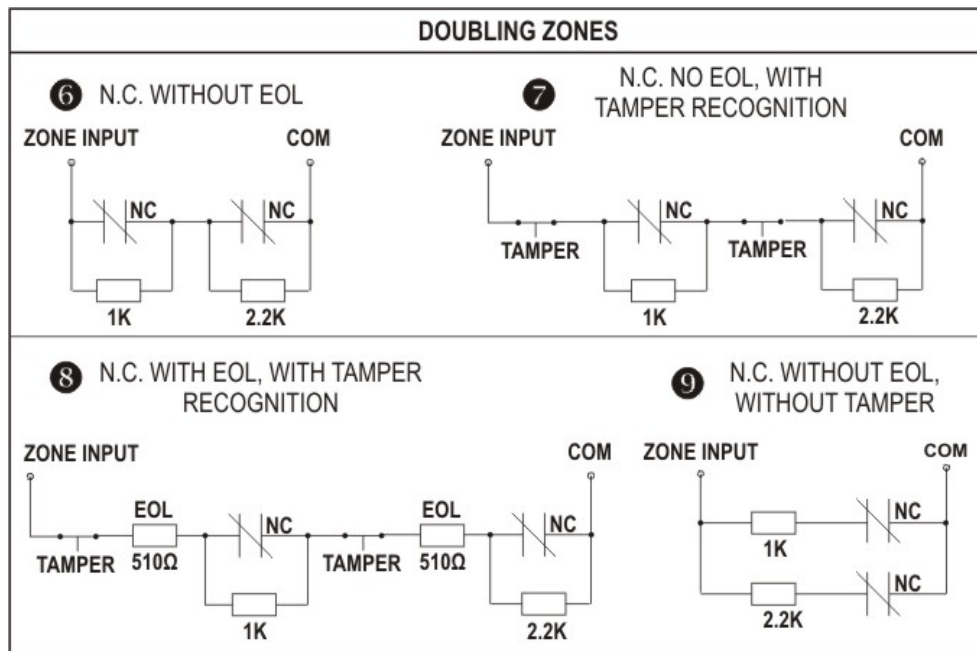


ECLIPSE 8 suporta apenas zonas simples.
ECLIPSE 16 suporta apenas zonas simples.
ECLIPSE 32 suporta tanto zonas simples como duplicação de zonas.

Diagrama de ligações:



ECLIPSE 32



DE FABRICA TIPO DE ZONA: [2]

LEGENDA:



Parametros de fábrica



Confirma



Rejeita