

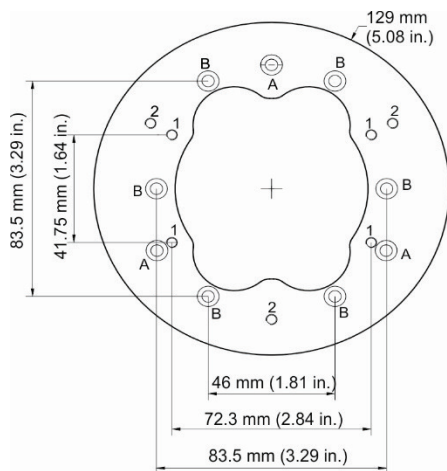
Instruções de instalação da placa adaptadora DR-RWM-AD

A placa adaptadora DR-RWM-AD é utilizada para a fixação de uma dome de lente fixa ou de uma câmara em cunha num suporte de parede DR-RWM ou TVD-M2-WM, ou numa base tipo copo TVB-CB3 ou numa caixa traseira TVD-BB3 ou TVD-BB3A. A placa adaptadora DR-RWM-AD não vem incluída com as câmaras. Pode ser encomendada separadamente.

Para detalhes sobre a caixa da câmara (montagem/desmontagem) e as ligações dos cabos, consultar o guia de instalação da câmara adequada que está a instalar.

Descrição

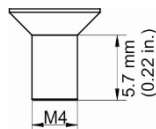
Dimensões: 129 x 3 mm



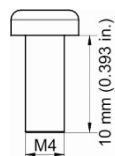
Peso: 127,6 g

Acessórios:

Parafuso A 4 unidades.
(utilizado para fixar a placa adaptadora aos suportes de parede, à base tipo copo ou às caixas traseiras)



Parafuso B 4 unidades
(utilizado para fixar uma câmara ou uma placa adaptadora em cunha à placa adaptadora)



Equipamentos compatíveis:

Furo A	DR-RWM: Suporte de parede Modelo DR
Furo B	TVD-M2-WM: Suporte de parede TruVision TVD-CB3: Base Tipo Copo de 3 Polegadas Dome TruVision TVD-BB3: Caixa traseira Dome TruVision TVD-BB3A: Caixa traseira angular Dome TruVision

Câmaras compatíveis:

Furo 1 **Câmaras IP TruVision em cunha com adaptador:**

NTSC: TVD-N210W-4-N, TVD-M1210W-2-N, TVD-M1210W-2W-N, TVD-M2210W-4-N, TVW-3101, TVW-3102, TVW-3107, TVW-3108, TVW-3109, TVW-3117, TVW-3118, TVW-3119

PAL: TVD-N210W-4-P, TVD-M1210W-2-P, TVD-M1210W-2W-P, TVD-M2210W-4-P, TVW-1101, TVW-1102, TVW-1107, TVW-1108, TVW-1109, TVW-1117, TVW-1118, TVW-1119

Selecioneáveis: TVW-5301, TVW-5302, TVW-5303, TVW-5304, TVW-5305

Câmaras IP sem fios TruVision em cunha com adaptador:

NTSC: TVW-3103, TVW-3104, TVW-3105, TVW-3106, TVW-3116, TVW-3130

PAL: TVW-1103, TVW-1104, TVW-1105, TVW-1106, TVW-1116, TVW-1130

Câmaras analógicas TruVision em cunha com adaptador:

NTSC: TVW-4101, TVW-4401

PAL: TVW-2101, TVW-2401

Furo 2 **Dome IP TruVision em plástico de lente fixa:**

NTSC: TVD-3101, TVD-3102, TVD-3105, TVD-3106

PAL: TVD-1101, TVD-1102, TVD-1105, TVD-1106

Selecioneáveis: TVD-5301 e TVD-5302

Dome TruVision HD-TVI em plástico de lente fixa:

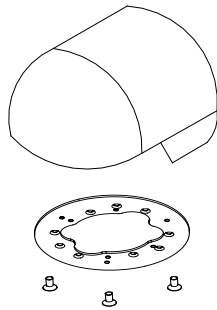
NTSC: TVD-4401, TVD-4403

PAL: TVD-2401, TVD-2403

Instalação utilizando um suporte de parede

Para fixação de uma placa adaptadora DR-RWM-AD a um suporte de parede DR-RWM:

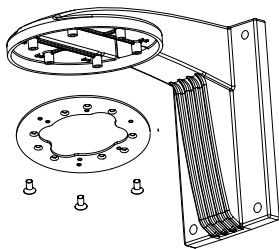
1. Fixar a placa adaptadora DR-RWM-AD ao suporte de parede DR-RWM, inserindo três parafusos A no furos A da placa adaptadora (ver a figura *Dimensões* para localização dos furos).



2. Fixar a câmara ao DR-RWM-AD, inserindo os parafusos B nos furos 1 ou 2 (ver a figura *Dimensões* para localização dos furos).

Para fixação de uma placa adaptadora DR-RWM-AD a um suporte de parede TVD-M2-WM:

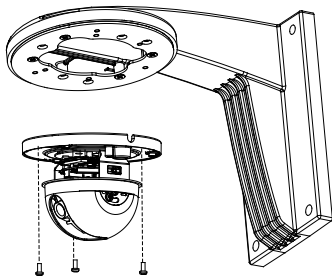
1. Fixar a placa adaptadora DR-RWM-AD ao suporte de parede TVD-M2-WM, inserindo três parafusos A nos furos B (ver *Figura de dimensões* para localização dos furos).



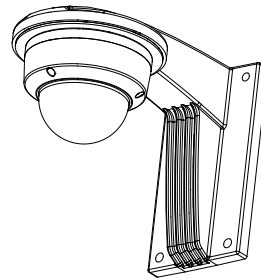
2. Fixar a câmara à placa adaptadora DR-RWM-AD, inserindo os parafusos B nos furos 1 ou 2 (ver a figura *Dimensões* para localização dos furos).

Para fixação de uma dome de lente fixa a uma placa adaptadora DR-RWM-AD:
(A imagem abaixo corresponde ao suporte de parede TVD-M2-WM. Aplicam-se as mesmas instruções para o suporte de parede DR-RWM)

1. Remover o conjunto do globo, estabelecer as ligações adequadas ao arnês da câmara e ocultar os cabos. Fixar a dome à placa adaptadora, inserindo três parafusos B nos furos 2 (ver *Figura de dimensões* para localização dos furos).

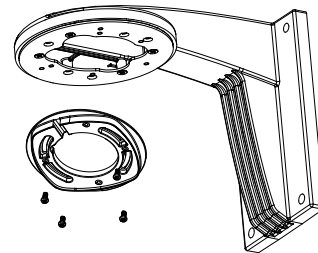


2. Ajustar a lente para o ângulo correto de vigilância. Fixar novamente o conjunto do globo à câmara.

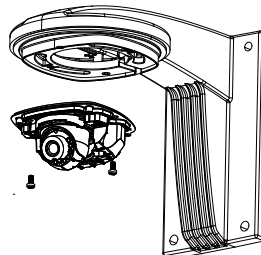


Para a fixação de uma câmara em cunha a uma placa adaptadora DR-RWM-AD:
(A imagem abaixo corresponde ao suporte de parede TVD-M2-WM. Aplicam-se as mesmas instruções para o suporte de parede DR-RWM)

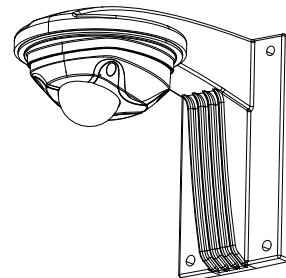
1. Fixar o adaptador em cunha (fornecido no pacote da câmara em cunha) à placa adaptadora DR-RWM-AD, inserindo quatro parafusos B nos furos 1 (ver *Figura de dimensões* para localização dos furos).



2. Remover o conjunto do globo, estabelecer as ligações adequadas ao arnês da câmara e ocultar os cabos. Fixar a câmara em cunha à placa adaptadora, utilizando os 2 parafusos fornecidos com a câmara em cunha.



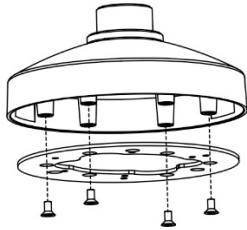
3. Ajustar a lente para o ângulo correto de vigilância. Fixar novamente o conjunto do globo à câmara.



Instalação utilizando uma base tipo copo

Para fixação de uma placa adaptadora DR-RWM-AD a uma base tipo copo TVD-CB3:

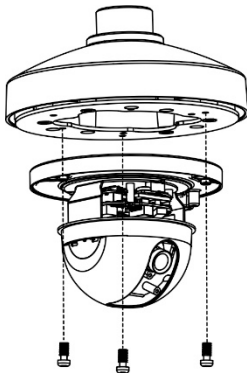
1. Fixar a placa adaptadora DR-RWM-AD à base tipo copo TVD-CB3, inserindo os quatro parafusos A nos furos B (ver Figura de dimensões para localização dos furos).



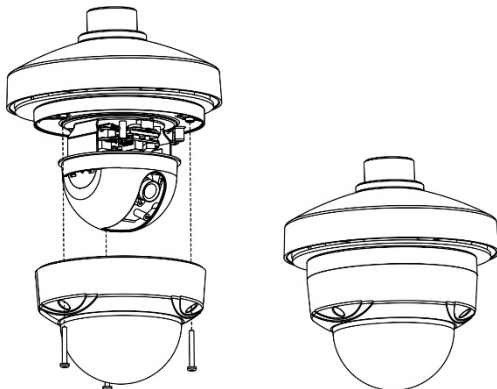
2. Fixar a câmara à placa adaptadora DR-RWM-AD, inserindo três parafusos B nos furos 1 ou 2 (ver a figura *Dimensões* para localização dos furos).

Para fixação de uma dome de lente fixa a uma placa adaptadora DR-RWM-AD

1. Remover o conjunto do globo, estabelecer as ligações adequadas ao arnês da câmara e ocultar os cabos. Fixar a dome à placa adaptadora, inserindo três parafusos B nos furos 2 (ver *Figura de dimensões* para localização dos furos).



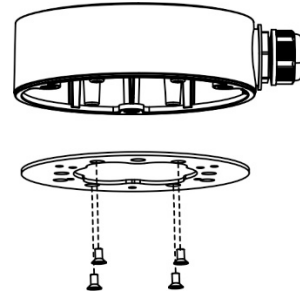
2. Ajustar a lente para o ângulo correto de vigilância. Fixar novamente o conjunto do globo à câmara.



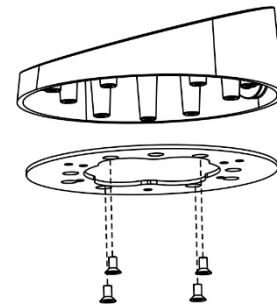
Instalação utilizando uma caixa traseira TVD-BB3 ou TVD-BB3A

Para fixação de uma placa adaptadora DR-RWM-AD a uma caixa traseira TVD-BB3 ou TVD-BB3A:

1. Fixar a placa adaptadora DR-RWM-AD à caixa traseira TVD-BB3 ou TVD-BB3A, inserindo quatro parafusos A nos furos B (ver a figura *Dimensões* para localização dos furos).



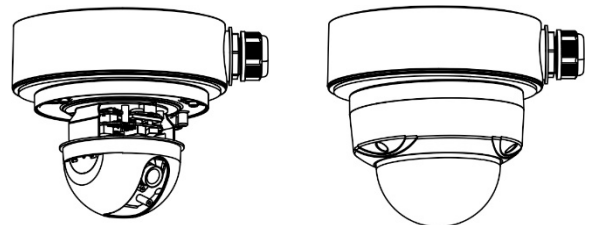
Caixa traseira TVD-BB3



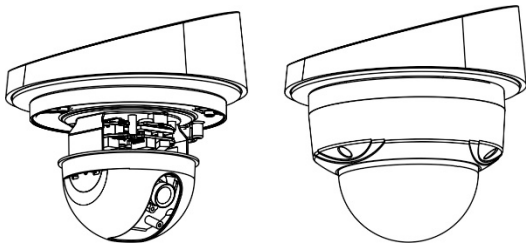
Caixa traseira angular TVD-BB3A

Para fixação de uma dome de lente fixa a uma placa adaptadora DR-RWM-AD

1. Remover o conjunto do globo, estabelecer as ligações adequadas ao arnês da câmara e ocultar os cabos. Fixar a dome à placa adaptadora, inserindo três parafusos B nos furos 2 (ver *Figura de dimensões* para localização dos furos).
2. Ajustar a lente para o ângulo correto de vigilância. Fixar novamente o conjunto do globo à câmara.



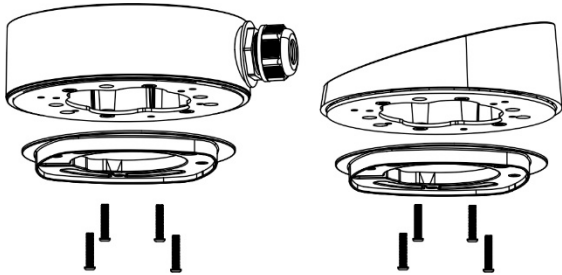
Caixa traseira TVD-BB3



Caixa traseira angularTVD-BB3A

Para fixação de uma câmara em cunha a uma placa adaptadora DR-RWM-AD

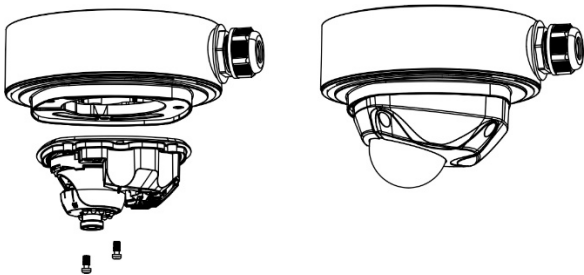
1. Fixar o adaptador em cunha (fornecido no pacote da câmara em cunha) à placa adaptadora DR-RWM-AD, inserindo quatro parafusos B nos furos 1 (ver a figura Dimensões para localização dos furos).



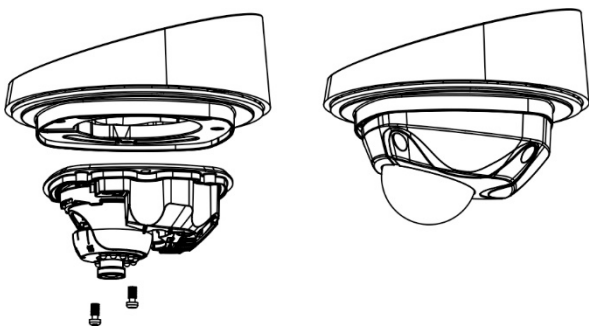
Caixa traseira TVD-BB3

Caixa traseira angularTVD-BB3A

2. Remover o conjunto do globo, estabelecer as ligações adequadas ao arnês da câmara e ocultar os cabos. Fixar a câmara em cunha à placa adaptadora, utilizando os 2 parafusos fornecidos com a câmara em cunha.
2. Ajustar a lente para o ângulo correto de vigilância. Fixar novamente o conjunto do globo à câmara.



Caixa traseira TVD-BB3



Caixa traseira angularTVD-BB3A

Informações legais

Direitos de autor	© 2022 Carrier. Todos os direitos reservados. Especificações sujeitas a alterações sem aviso prévio.
Marcas comerciais e patentes	Os nomes e logótipos TruVision são marcas de produtos da Aritech, parte da Carrier. Outros nomes comerciais utilizados neste documento podem ser marcas comerciais ou marcas comerciais registadas dos fabricantes ou fornecedores dos respetivos produtos.
Informações de contacto	EMEA: https://firesecurityproducts.com Austrália/Nova Zelândia: https://firesecurityproducts.com.au/
Documentação do produto	Consulte o seguinte link da Web para recuperar a versão eletrónica da documentação do produto. Os manuais estão disponíveis em vários idiomas.



Certificação

