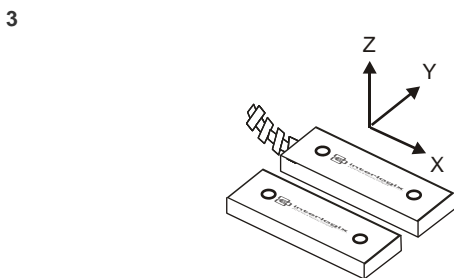
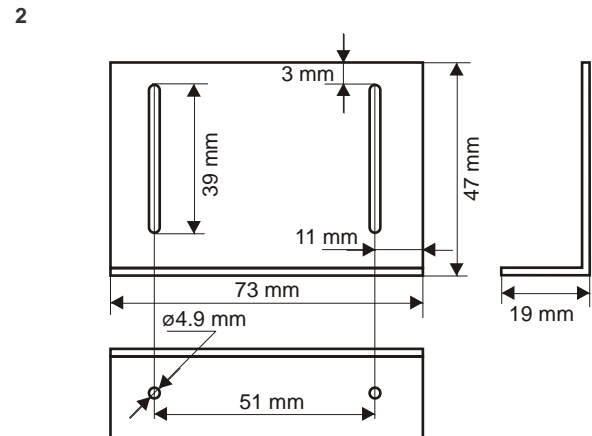
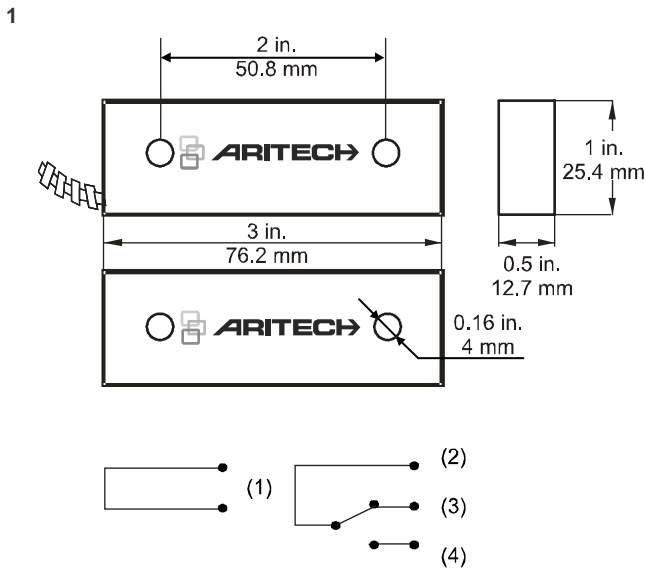


DC115 Magnetic Contact Installation Sheet

EN SV



- For ferromagnetic material: minimum of 5 mm between magnetic contact and magnet.

During installation the switching distances must be individually determined for each contact.

After the installation is complete, the electrical switch function of the magnetic contact must be checked (for example, with a continuity checker or multimeter). Use of mechanical force, for example, during installation, can damage the glass body of the reed switch.

Note: When installing the contact please keep in mind that the doors can bend under temperature influence.

EN: Installation Sheet

Description

The DC115 is a biased surface mounted magnetic contact that can be connected to a burglar alarm system. The DC115 can be used on ferromagnetic and non-ferromagnetic environments and doors.

Mounting

The magnetic contact and the magnet should be mounted parallel to each other and with the text facing the same direction (see Figure 1). Use mounting bracket shown in Figure 2 if necessary. Because this is a biased contact, there is a minimum mounting distance between the magnetic contact and the magnet. This distance is:

- For non-ferromagnetic material: minimum of 25 mm between magnetic contact and magnet.

Wiring description

#	Colour	Description
1.	2X Black, labeled as supervised loop	Tamper, supervision line
2.	Black	Alarm, COM
3.	Black with white marking	Alarm, normally closed
4.	Black with red marking	Alarm, normally open

Package content

- 1X Magnetic contact
- 1X Magnet
- 1X Mounting bracket
- 4X Screws 0.75 in. (19.05 mm)
- 2X Screws 1.25 in. (31.75 mm)
- 2X Nuts with screws 0.75 in. (19.05 mm)

Specifications

Cable length	2,5 m
Switch close resistance	< 2 Ω
Switch open resistance	> 10 MΩ
Mounted on non ferromagnetic material:	Refer to Figure 3
Minimum mounting distance between contact and magnet	25 mm
Approach distance X (switch close)	29 mm ±30%
Removal distance X (switch open)	32 mm ±30%
Approach distance Y (switch close)	62 mm ±25%
Removal distance Y (switch open)	81 mm ±15%
Approach distance Z (switch close)	63 mm ±30%
Removal distance Z (switch open)	85 mm ±20%
Mounted on ferromagnetic material:	Refer to Figure 3
Minimum mounting distance between contact and magnet	5 mm
Approach distance X (switch close)	24 mm ±40%
Removal distance X (switch open)	27 mm ±35%
Approach distance Y (switch close)	26 mm ±35%
Removal distance Y (switch open)	39 mm ±20%
Approach distance Z (switch close)	24 mm ±30%
Removal distance Z (switch open)	34 mm ±25%
Contact type	Change-over
Contact dimensions	76.2 x 25.4 x 12.7 mm
Magnet dimensions	76.2 x 25.4 x 12.7 mm
Bracket dimensions	73 x 47 x 19 mm
Maximum switch voltage	30 V _~
Maximum switch current	0.25 A
Operating temperature	-40 to +65°C EN 50131 Class II: -10 to +55°C

Regulatory information

Manufacturer	PLACED ON THE MARKET BY: Carrier Fire & Security Americas Corporation Inc. 13995 Pasteur Blvd Palm Beach Gardens, FL 33418, USA AUTHORIZED EU REPRESENTATIVE: Carrier Fire & Security B.V. Kelvinstraat 7, 6003 DH Weert, Netherlands
--------------	---

Product warnings and disclaimers

THESE PRODUCTS ARE INTENDED FOR SALE TO AND INSTALLATION BY QUALIFIED PROFESSIONALS. CARRIER FIRE & SECURITY CANNOT PROVIDE ANY ASSURANCE THAT ANY PERSON OR ENTITY BUYING ITS PRODUCTS, INCLUDING ANY "AUTHORIZED DEALER" OR "AUTHORIZED RESELLER", IS PROPERLY TRAINED OR EXPERIENCED TO CORRECTLY INSTALL FIRE AND SECURITY RELATED PRODUCTS.


For more information on warranty disclaimers and product safety information, please check <https://firesecurityproducts.com/policy/product-warning/> or scan the QR code.

Environmental class

IP68

Certification



EN 50131	EN 50131-2-6:2008 Security Grade 2, Class II SSF 1014v4, Larmklass 2 Tested and certified by DNV, Norway
REACH	Product may contain substances that are also Candidate List substances in a concentration above 0.1% w/w, per the most recently published Candidate List found at ECHA Web site. Safe use information can be found at https://firesecurityproducts.com/en/content/intrusi-on-intro
	2012/19/EU (WEEE directive): Products marked with this symbol cannot be disposed of as unsorted municipal waste in the European Union. For proper recycling, return this product to your local supplier upon the purchase of equivalent new equipment, or dispose of it at designated collection points. For more information see: recyclethis.info

Contact information

www.firesecurityproducts.com or www.aritech.com.

For customer support, see www.firesecurityproducts.com

SV: Installationsanvisning

Beskrivning

DC115 är en förspänd utanpåliggande magnetkontakt som kan anslutas till ett inbrottslarm. DC115 kan användas på ferromagnetiska och icke-ferromagnetiska grindar och dörrar.

Montering

Kontaktdelen och magneten skall monteras med skruvar parallellt med varandra och med texten vänd åt samma håll (se Figure 1). Använd monteringsfästen som visas i figur 2 om det behövs. Eftersom detta är en förspänd kontakt finns det ett minsta monteringsavstånd mellan den magnetiska kontakten och magneten. Detta avstånd är:

- För icke-ferromagnetiskt material: minimum 25 mm mellan magnetkontakten och magneten.
- För ferromagnetiskt material: minimum 5 mm mellan magnetkontakten och magneten.

Vid installationen måste brytavstånden ställas in individuellt för varje kontakt.

När installationen är klar måste den brytade funktion i magnetkontakten kontrolleras (till exempel med en kontinuitetsprovare eller multimeter). Användning av mekanisk kraft vid installation, kan skada glaskroppen på reedswitchen.

Notering: Vid installation, ta hänsyn till att dörrar kan påverkas av temperatur och kan röra sig.

Kabelbeskrivning

Nr	Färg	Beskrivning
1.	2X svart, märkt supervised loop	Sabotage, övervakad slinga
2.	Svart	Larm, COM

3. Svart med vit markering	Larm, normalt stängd
4. Svart med röd markering	Larm, normalt öppen

Leveransutförande

- 1X Magnetkontakt
- 1X Magnet
- 1X Mellanlägg
- 4X Skruv 0,75 in. (19,05 mm)
- 2X Skruv 1.25 in. (31.75 mm)
- 2X Skruv och mutter 0,75 in. (19.05 mm)

Tekniska data

Kabellängd	2,5 m
Motstånd stängd kontakt:	< 2 Ω
Motstånd öppen kontakt:	> 10 MΩ
Monterad på icke-ferromagnetiskt underlag	Refererar till figur 3
Mini monteringsavstånd mellan kontakt och magnet	25 mm
Dragavstånd vid stängning X	29 mm ±30%
Dragavstånd vid öppning X	32 mm ±30%
Dragavstånd vid stängning Y	62 mm ±25%
Dragavstånd vid öppning Y	81 mm ±15%
Dragavstånd vid stängning Z	63 mm ±30%
Dragavstånd vid öppning Z	85 mm ±20%
Monterad på magnetiskt underlag	Refererar till figur 3
Mini monteringsavstånd mellan kontakt och magnet	5 mm
Dragavstånd vid stängning X	24 mm ±40%
Dragavstånd vid öppning X	27 mm ±35%
Dragavstånd vid stängning Y	26 mm ±35%
Dragavstånd vid öppning Y	39 mm ±20%
Dragavstånd vid stängning Z	24 mm ±30%
Dragavstånd vid öppning Z	34 mm ±25%
Kontakttyp	Växlande
Kontakt mått	76,2 x 25,4 x 12,7 mm
Magnet mått	76,2 x 25,4 x 12,7 mm
Monteringsvinkel mått	73 x 47 x 19 mm
Max kontaktspänning	30 V _~
Max kontaktström	0.25 A
Arbetstemperatur	-40 till +65°C EN 50131 Class II: -10 till +55°C

Information om regler och föreskrifter

Tillverkare	SLÄPPT PÅ MARKNADEN AV: Carrier Fire & Security Americas Corporation Inc. 13995 Pasteur Blvd Palm Beach Gardens, FL 33418, USA AUKTORISERAD EU-REPRESENTANT: Carrier Fire & Security B.V. Kelvinstraat 7, 6003 DH Weert, Netherlands/Holland
-------------	---

Produktvarningar
och friskrivningar



DESSA PRODUKTER ÄR AVSEDDA FÖR FÖRSÄLJNING TILL OCH INSTALLATION AV BEHÖRIG PERSONAL. CARRIER FIRE & SECURITY KAN INTE GARANTERA ATT EN PERSON ELLER JURIDISK PERSON SOM KÖPER DESS PRODUKTER, INKLUSIVE "KVALIFICERAD FÖRSÄLJARE" ELLER "ÅTERFÖRSÄLJARE", ÄR ORDENTLIGT UTBILDAD ELLER HAR ERFARENHET AV ATT INSTALLERA BRAND- OCH SÄKERHETSRELATERADE PRODUKTER.

För mer information om garantifriskrivningar och produktsäkerhet, se <https://firesecurityproducts.com/policy/product-warning/> eller skanna QR-koden.

Kapslingsklass IP68

Larmklass 2

Miljöklass II

Certifiering



EN 50131

EN 50131-2-6:2008
Security Grade 2, Class II
SSF 1014v4, Larmklass 2
Kontrollerad och intygad av DNV, Norge

REACH

Produkten kan innehålla ämnen som finns i Kandidatförteckningen i en koncentration av 0,1% w/w, per den senast listade kandidatförteckningen på ECHA:s webbplats.

Information om säker användning finns på <https://firesecurityproducts.com/en/content/intrusion-intro>



2012/19/EU (WEEE): Produkter märkta med denna symbol får inte kastas i allmänna sophanteringssystem inom den europeiska unionen. För korrekt återvinning av utrustningen skall den returneras din lokala återförsäljare vid köp av liknande ny utrustning eller lämnas till en därför avsedd deponering. För mer information, se: recyclethis.info

Kontaktuppgifter

www.firesecurityproducts.com eller www.aritech.com

Kundsupport finns på www.firesecurityproducts.com

