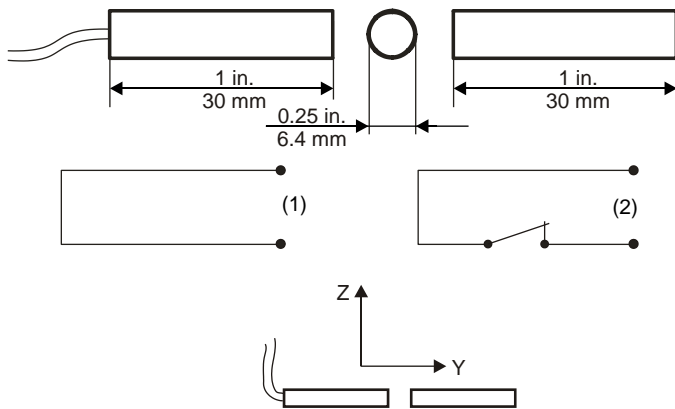


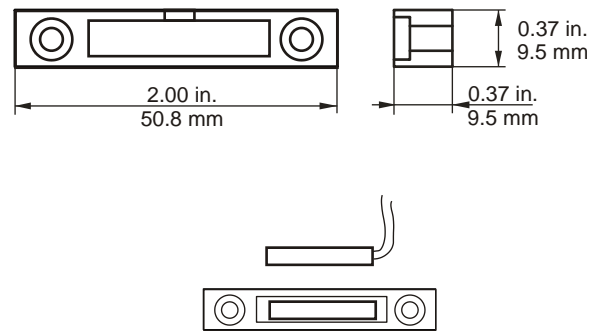
DC105 Series Magnetic Contact Installation Sheet

EN SV

1



2



EN: Installation Sheet

Description

DC105 series are flush mount magnetic contacts that can be connected to a burglar alarm system. Alternatively you can mount the magnet on a surface. DC105 series can be used in non-ferromagnetic environments and doors.

Mounting

The magnetic contact and the magnet should be mounted directly across from each other (see Figure 1). Select the desired mounting positions and drill 6.4 mm holes. Mount the magnet and the contact in the holes using glue.

Alternatively, you can mount the DC105 series magnet on a surface. Use a surface mounting cover as shown in Figure 2. In this case the approach and removal distances may decrease.

During installation the switching distances have to be individually determined for each contact.

When the installation is completed, the electrical switch function of the magnetic contact must be checked (for example, with a continuity checker or multimeter). Use of mechanical force, for example when installing, can damage glass bodies of reed switches.

Notes

- When installing the contact please keep in mind that the doors can bend under temperature influence.
- DC105 series contact is only EN 50131 certified for flush mounting of contact and magnet.

Wiring description

#	Colour	Description
1.	2X Copper	Tamper, supervision line
2.	2X Silver	Alarm, normally closed

Package content

- 1X Magnetic contact
- 1X Magnet
- 1X Surface mounting cover (DC105 only)
- 2X Surface mounting cover (DC105S8 only)
- 2X Spacer (DC105S8 only)
- 4X Screws (DC105S8 only)

Specifications

Cable length	2.5 m
Switch close resistance	<2 Ω
Switch open resistance	>10 MΩ

Mounted in non-ferromagnetic material

Approach distance Y (switch close)	18 mm ±15%
Removal distance Y (switch open)	22 mm ±20%
Approach distance Z (switch close)	17 mm ±30%
Removal distance Z (switch open)	20 mm ±25%
Contact type	NC
Contact dimensions	Ø6.4 x 30 mm
Magnet dimensions	Ø6.4 x 30 mm
Borehole diameter	6.4 mm
Maximum switch voltage	50 V _{DC}
Maximum switch current	0.5 A

Operating temperature	-40 to +65°C EN 50131 Class II: -10 to +55°C
-----------------------	---

Regulatory information


Manufacturer	PLACED ON THE MARKET BY: Carrier Fire & Security Americas Corporation Inc. 13995 Pasteur Blvd Palm Beach Gardens, FL 33418, USA AUTHORIZED EU REPRESENTATIVE: Carrier Fire & Security B.V. Kelvinstraat 7, 6003 DH Weert, Netherlands
--------------	---

Environmental class	IP68
---------------------	------

Product warnings and disclaimers	THESE PRODUCTS ARE INTENDED FOR SALE TO AND INSTALLATION BY QUALIFIED PROFESSIONALS. CARRIER FIRE & SECURITY CANNOT PROVIDE ANY ASSURANCE THAT ANY PERSON OR ENTITY BUYING ITS PRODUCTS, INCLUDING ANY "AUTHORIZED DEALER" OR "AUTHORIZED RESELLER", IS PROPERLY TRAINED OR EXPERIENCED TO CORRECTLY INSTALL FIRE AND SECURITY RELATED PRODUCTS.
----------------------------------	--



For more information on warranty disclaimers and product safety information, please check <https://firesecurityproducts.com/policy/product-warning/> or scan the QR code.

Certification	 EN 50131-2-6:2008 Security Grade 2, Class II Tested and certified by DNV, Norway
---------------	---

Certification only for flush mounting of contact and magnet

REACH	Product may contain substances that are also Candidate List substances in a concentration above 0.1% w/w, per the most recently published Candidate List found at ECHA Web site.
-------	--

Safe use information can be found at <https://firesecurityproducts.com/en/content/intrusion-intro>



2012/19/EU (WEEE directive): Products marked with this symbol cannot be disposed of as unsorted municipal waste in the European Union. For proper recycling, return this product to your local supplier upon the purchase of equivalent new equipment, or dispose of it at designated collection points. For more information see: recyclethis.info

Contact information

www.firesecurityproducts.com or www.aritech.com

For customer support, see www.firesecurityproducts.com

SV: Installationsanvisning

Beskrivning

DC105-serien är infällda magnetkontakter som kan anslutas till ett inbrottslarm. Alternativt kan magneten monteras utanpåliggande. DC105-serien kan användas på icke-ferromagnetiska ytor och dörrar.

Montering

Magnetkontakten och magneten skall monteras mittemot varandra (se Figur 1). Välj önskad monteringslägen och borra 6,4 mm hål. Använd lim och montera magneten och kontakten i hålen.

Alternativt, DC105-seriens magnet kan monteras utanpåliggande. Använd kåpan för utanpåliggande montage som visas i Figur 2. Det här monterings sättet kan minska dragavståndet.

Vid installationen måste brytavstånden ställas in individuellt för varje kontakt.

När installationen är klar måste den brytade funktion i magnetkontakten kontrolleras (till exempel med en kontinuitetsprovare eller multimeter). Användning av mekanisk kraft vid installation, kan skada glaskroppen på reedswitchen.

Obs: Vid installation, ta hänsyn till att dörrar kan påverkas av temperatur och kan röra sig.

Anslutning av kablar

Nr	Färg	Beskrivning
1.	2 x Koppar	Sabotage, supervised loop
2.	2 x Silver	Larm, normalt stängd

Leveransutförande

- 1X Magnetkontakt
- 1X Magnet
- 1X Kåpa för utanpåliggande montage (DC105 endast)
- 2X Kåpa för utanpåliggande montage (DC105S8 endast)
- 2X Mellanlägg (DC105S8 endast)
- 4X Skruv (DC105S8 endast)

Tekniska specifikationer

Kabellängd	2,5 m
Motstånd stängd kontakt	<2 Ω
Motstånd öppen kontakt	>10 MΩ
Monterad på icke-ferromagnetiskt material	
Dragavstånd vid stängning Y	18 mm ±15%
Dragavstånd vid öppning Y	22 mm ±20%
Dragavstånd vid stängning Z	17 mm ±30%
Dragavstånd vid öppning Z	20 mm ±25%
Kontakttyp	NC
Kontakt mått	Ø6,4 x 30 mm
Magnet mått	Ø6,4 x 30 mm
Borrhål diameter	6,4 mm
Max kontaktspänning	50 V _{DC}
Max kontaktström	0,5 A

Arbetstemperatur	-40 till +65°C EN 50131 Class II: -10 till +55°C
------------------	---

Information om regler och föreskrifter

Manufacturerer	SLÄPPT PÅ MARKNADEN AV: Carrier Fire & Security Americas Corporation Inc. 13995 Pasteur Blvd Palm Beach Gardens, FL 33418, USA AUKTORISERAD EU-REPRESENTANT: Carrier Fire & Security B.V. Kelvinstraat 7, 6003 DH Weert, Netherlands/Holland
Kapslingsklass	IP68
Produktvarningar och friskrivningar	DESSA PRODUKTER ÄR AVSEDDA FÖR FÖRSÄLJNING TILL OCH INSTALLATION AV BEHÖRIG PERSONAL. CARRIER FIRE & SECURITY KAN INTE GARANTERA ATT EN PERSON ELLER JURIDISK PERSON SOM KÖPER DESS PRODUKTER, INKLUSIVE "KVALIFICERAD FÖRSÄLJARE" ELLER "ÅTERFÖRSÄLJARE", ÄR ORDENTLIGT UTBILDAD ELLER HAR ERFARENHET AV ATT INSTALLERA BRAND- OCH SÄKERHETSRELATERADE PRODUKTER. För mer information om garantifriskrivningar och produktsäkerhet, se https://firesecurityproducts.com/policy/product-warning/ eller skanna QR-koden.
Larmklass	3
Miljöklass	II
Certifiering	 EN 50131-2-6:2008 Security Grade 2, Class II Tested and certified by DNV, Norway Certification only for flush mounting of contact and magnet
REACH	Produkten kan innehålla ämnen som finns i Kandidatförteckningen i en koncentration av 0,1% w/w, per den senast listade kandidatförteckningen på ECHA:s webbplats. Information om säker användning finns på https://firesecurityproducts.com/en/content/intrusion-intro
	2012/19/EU (WEEE): Produkter märkta med denna symbol får inte kastas i allmänna sophanteringssystem inom den europeiska unionen. För korrekt återvinning av utrustningen skall den returneras din lokala återförsäljare vid köp av liknande ny utrustning eller lämnas till en därför avsedd deponering. För mer information, se: recyclethis.info

Kontaktuppgifter

www.firesecurityproducts.com eller www.aritech.com

Kundsupport finns på www.firesecurityproducts.com

