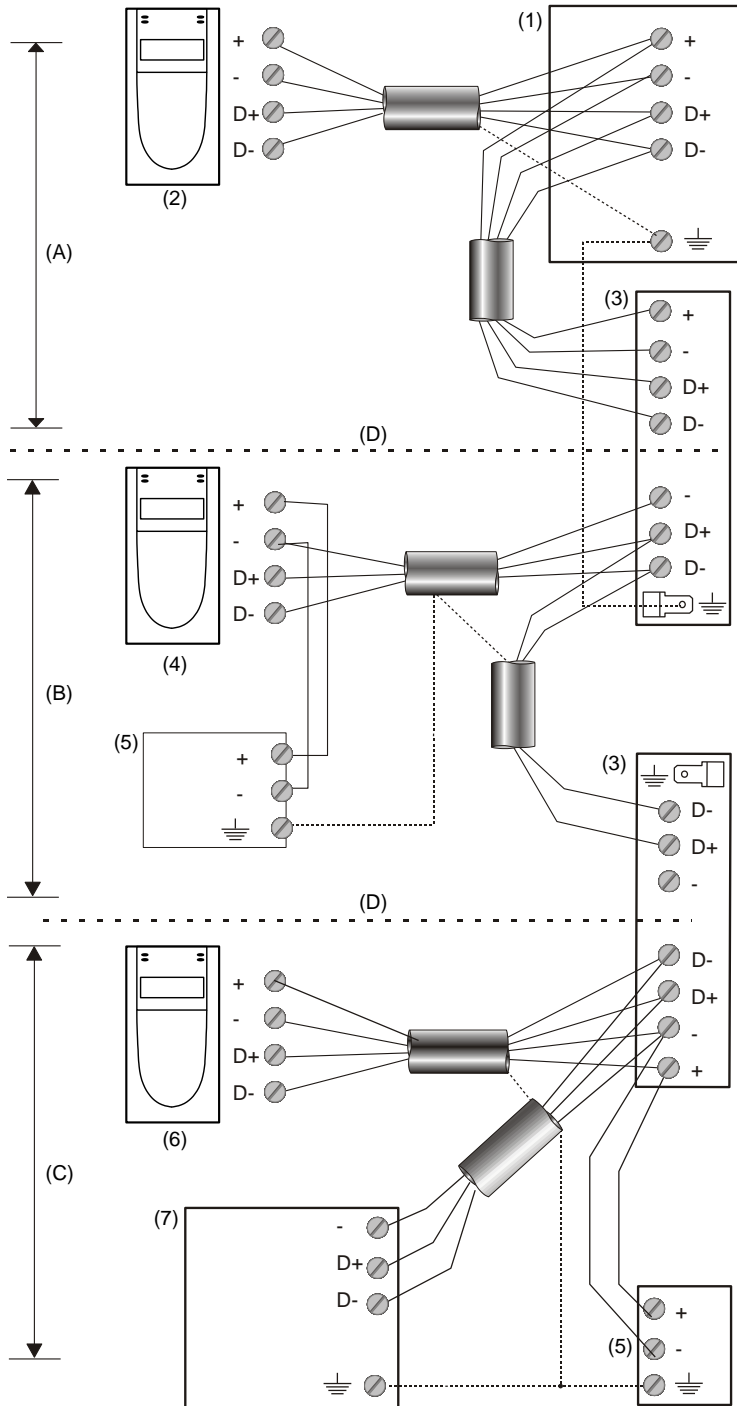


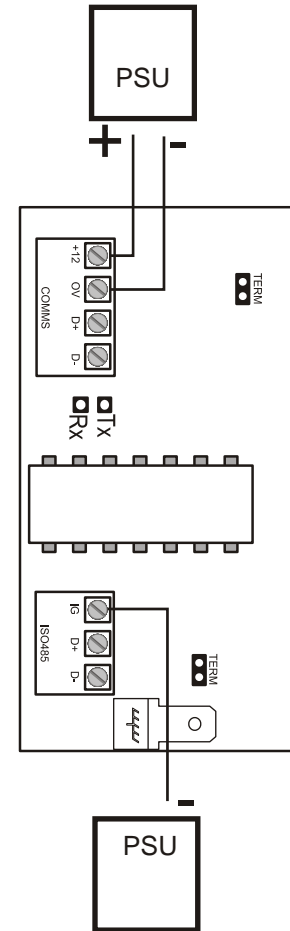
# ATS1740 Databus Isolator / Repeater Installation Sheet

EN DA DE ES FI FR IT NL NO PL PT SV

1



2



# EN: Installation Sheet

## Description

ATS1740 Databus Isolator / Repeater allows to electrically isolate the RS485 data bus where voltage differentials may exist and extends the bus maximum length. The ATS1740 also allows to retrofit existing installations with Advisor Master control panels and accessories.

## Mounting the unit

ATS1740 has a standard Aritech "B" board footprint, mountable in existing Aritech metalwork. ATS1740 provides isolation between devices connected to the RS485 databus used in the ATS Control panel. It enables you to use the local ground for earth connection of isolated databus segments and increases the maximum databus cabling run from 1.5 km to 6 km using WCAT 52/54 cable and three ATS1740. For each isolated databus segment a local powering should be provided. The local terminations and local ground for each segment should be fitted.

Figure 1: Databus system and earth connection block diagram

- |                                  |             |
|----------------------------------|-------------|
| (A) Segment One: 1.5 km          | (3) ATS1740 |
| (B) Segment Two: 1.5 km          | (4) RAS 2   |
| (C) Segment Three: 1.5 km        | (5) PSU     |
| (D) Isolation Barrier            | (6) RAS 3   |
| (1) Advisor Master control panel | (7) ATS1201 |
| (2) RAS 1                        |             |

## LEDs

RX: Receiving data from the non-isolated databus.

TX: Sending data to the non-isolated databus.

## Links

TERM: Link is fitted on the first and last device on the databus segment.

⚡: Earth connector.

## Connection J1 comms

+12, 0V: 12 VDC supply input. 90 mA maximum with no other peripheral devices connected.

D+, D-: Positive and negative data connection of the RS485 databus.

Units can be up to 1.5 km from the 4 door DGP or control panel, depending on the cable used. Recommended WCAT 52/54; 2-pair twisted, shielded, data cable.

## Connection J2 ISO485

IG: Isolated ground (- from isolated PSU).

D+, D-: Isolated. Positive and negative data connection of the RS485 databus.

Units can be up to 1.5 km from the control panel or 4 door DGP, depending on the cable used. Recommended WCAT 52/54; 2-pair twisted, shielded, data cable.

## Specifications

Supply voltage	10.5 to 13.8 V $\pm$ (12 V $\pm$ nom.)
Current consumption	90 mA max.
Dimensions	80 x 52 mm (size B board)
Weight	128 g
Operating temperature	-10 to +55°C
Relative humidity	< 95%, noncondensing


## Regulatory information

Manufacturer	PLACED ON THE MARKET BY: Carrier Fire & Security Americas Corporation Inc. 13995 Pasteur Blvd Palm Beach Gardens, FL 33418, USA  AUTHORIZED EU REPRESENTATIVE: Carrier Fire & Security B.V. Kelvinstraat 7, 6003 DH Weert, Netherlands
--------------	---

Product warnings and disclaimers	THESE PRODUCTS ARE INTENDED FOR SALE TO AND INSTALLATION BY QUALIFIED PROFESSIONALS. CARRIER FIRE & SECURITY CANNOT PROVIDE ANY ASSURANCE THAT ANY PERSON OR ENTITY BUYING ITS PRODUCTS, INCLUDING ANY "AUTHORIZED DEALER" OR "AUTHORIZED RESELLER", IS PROPERLY TRAINED OR EXPERIENCED TO CORRECTLY INSTALL FIRE AND SECURITY RELATED PRODUCTS.
----------------------------------	--



For more information on warranty disclaimers and product safety information, please check <https://firesecurityproducts.com/policy/product-warning/> or scan the QR code.

Certification	 EN 50131 EN 50131-1 System requirements EN 50131-3 Control and indicating equipment Security Grade 3, Environmental class II Tested and certified by Telefication B.V.
---------------	---

Carrier Fire & Security hereby declares that this device is in compliance with the applicable requirements and provisions of the Directive 2014/30/EU and/or 2014/35/EU. For more information see [www.firesecurityproducts.com](http://www.firesecurityproducts.com) or [www.aritech.com](http://www.aritech.com)

REACH	Product may contain substances that are also Candidate List substances in a concentration above 0.1% w/w, per the most recently published Candidate List found at ECHA Web site.  Safe use information can be found at <a href="https://firesecurityproducts.com/en/content/intrusi-on-intro">https://firesecurityproducts.com/en/content/intrusi-on-intro</a>
-------	--



2012/19/EU (WEEE directive): Products marked with this symbol cannot be disposed of as unsorted municipal waste in the European Union. For proper recycling, return this product to your local supplier upon the purchase of equivalent new equipment, or dispose of it at designated collection points. For more information see: [www.recyclethis.info](http://www.recyclethis.info)

## Contact information

[www.firesecurityproducts.com](http://www.firesecurityproducts.com) or [www.aritech.com](http://www.aritech.com)

For customer support, see [www.firesecurityproducts.com](http://www.firesecurityproducts.com)

## Montering af enheden

ATS1740 skaber galvanisk isolering for de enheder der er tilsluttet på RS485 databussen på hver side af isolatoren i ATS2000/3000/4000 systemet. Det gør det muligt at anvende lokale jordforbindelser i hver RS485 afsnit (segment). Samtidig forøges den maksimale længde på bussen fra 1,5 km til 6 km ved anvendelse af WCAT 52/54 kabel. Samt hvis bussen er opdelt via 3 stk. ATS1740. Hver af de isolerede databus-afsnit skal have sin egen strømforsyning. De lokale terminaler og den lokale jordforbindelse for hvert afsnit skal tilsluttes.

Figure 1: Blokdiagram over LAN-system og jordtilslutning

(A) Segment 1: 1.5 km	(3) ATS1740
(B) Segment 2: 1.5 km	(4) RAS 2
(C) Segment 3: 1.5 km	(5) Strømforsyning
(D) Isolerende barriere	(6) RAS 3
(1) Centralenhed	(7) ATS1201
(2) RAS 1	

## LED's

RX: Modtager data fra den ikke-isolerede databus.

TX: Sender data til den ikke-isolerede databus.

## Links

TERM: Link tilsluttes i den første og i den sidste enhed på databussen.

⚡: Jordterminal.

## Tilslutning J1 Kommunikation

+12, 0V: 12 V / 0 Vdc. Maksimalt 90 mA uden andre eksterne enheder tilsluttet.

D+, D-: RS485-databussens positive og negative datatilslutning.

Enheder kan være op til 1,5 km kabellængde fra en 4-dørs DGP eller en centralenhed, dog afhængig af hvilket kabeltype der bruges. WCAT 52/54 anbefales. 2-par, parsnoet skærmet datakabel.

## Tilslutning J2 ISO485

IG: Isoleret 0 volt (- fra isoleret strømforsyning)

D+, D-: Isoleret. RS485 databussens positive og negative datatilslutning.

Enheder kan være op til 1,5 km fra centralenheden eller en 4-dørs DGP, dog afhængigt af hvilket kabel der bruges. WCAT 52/54 anbefales. 2-par, parsnoet skærmet datakabel.

## Specifikationer

Forsyningsspænding	10,5 til 13,8 V <sub>DC</sub> (12 V <sub>DC</sub> nominal)
Strømforsyning	90 mA maks.
Mål	80 x 52 mm (printplade format B)
Vægt	128 g
Driftstemperatur	-10 til +55°C

## Certificering og overholdelse

Producent	MARKEDSFØRT AF: Carrier Fire & Security Americas Corporation Inc. 13995 Pasteur Blvd Palm Beach Gardens, FL 33418, USA  AUTORISERET EU-REPRÆSENTANT: Carrier Fire & Security B.V. Kelvinstraat 7, 6003 DH Weert, Netherlands
-----------	---

Advarsler og fraskrivelse vedrørende produktet



DISSE PRODUKTER ER BEREGNET TIL SALG TIL OG INSTALLATION AF KVALIFICERED E FAGFOLK. CARRIER FIRE & SECURITY KAN IKKE GIVE NOGEN GARANTI FOR, AT EN PERSON ELLER ENHED, DER KØBER VORES PRODUKTER, INKLUSIVE EN "AUTORISERET FORHANDLER", ER BEHØRIGT UDDANNET ELLER ERFAREN TIL KORREKT INSTALLATION AF BRAND- OG SIKKERHEDSRELATEREDE PRODUKTER.

Flere oplysninger om garanti og fraskrivelse samt oplysninger om produktsikkerhed kan findes ved at gå til

<https://firesecurityproducts.com/policy/product-warning/> eller scanne QR-koden.

Certificering



EN 50131

EN 50131-1 System krav  
EN 50131-3 Kontrol - og indikerings udstyr  
Alarmudstyr klasse 3, Miliøklasse II  
Testet og certificeret af Telefication B.V.

Carrier Fire & Security erklærer hermed, at denne enhed er i overensstemmelse med gældende krav og bestemmelser i direktivet 2014/30/EU og/eller 2014/35/EU. For yderligere informationer se [www.firesecurityproducts.com](http://www.firesecurityproducts.com) eller [www.aritech.com](http://www.aritech.com)

REACH

Produktet kan indeholde stoffer, er også er kandidatliste stoffer i en koncentration over 0,1% w/w, pr. Den seneste offentliggjorte kandidatliste, findes på ECHAs websted.

Oplysninger om sikker brug findes på <https://firesecurityproducts.com/en/content/intrusion-intro>



2012/19/EU (WEEE): Bortskaffelse af elektrisk og elektronisk udstyr har til formål at minimere den indvirkning, som affald af elektrisk og elektronisk udstyr har på miljøet og mennesker. I henhold til direktivet må elektrisk udstyr, der er mærket med dette symbol, ikke bortskaffes sammen med almindeligt husholdningsaffald i Europa. Europæiske brugere af elektrisk udstyr skal aflevere kasserede produkter til genbrug. Yderligere oplysninger findes på webstedet [www.recyclethis.info](http://www.recyclethis.info)

## Kontaktinformation

[www.firesecurityproducts.com](http://www.firesecurityproducts.com) eller [www.aritech.com](http://www.aritech.com)

For kundesupport se [www.firesecurityproducts.com](http://www.firesecurityproducts.com)

# DE: Installationsanleitung

## Montage des Geräts

Der ATS1740 verfügt über die standardmäßige „B“-Leiterplattenabmessungen und kann somit in vorhandene Aritech-Metallgehäuse eingebaut werden. Der ATS1740 dient zur Isolierung zwischen Geräten, die mit dem in der ATS-Einbruchmeldezentrale verwendeten RS485-Datenbus verbunden sind. Er ermöglicht die Verwendung der lokalen Erdung für die Erdungsverbindung isolierter Datenbussegmente und erhöht die maximale Reichweite der Datenbusverkabelung mithilfe eines WCAT 52/54-Kabels und drei ATS1740 von 1,5 km auf 6 km. Für jedes isolierte Datenbussegment sollte eine lokale Spannungsversorgung zur Verfügung stehen. Die lokalen Abschlüsse und die lokale Erdung für jedes Segment sollten eingerichtet sein.

### Abbildung 1: Lokaler Datenbus und Erdungsverbindung

- |                               |              |
|-------------------------------|--------------|
| (A) Segment 1: 1.5 km         | (3) ATS1740  |
| (B) Segment 2: 1.5 km         | (4) BDT 2    |
| (C) Segment 3: 1.5 km         | (5) Netzteil |
| (D) Isolationsbarriere        | (6) BDT 3    |
| (1) ATS-Einbruchmeldezentrale | (7) ATS1201  |
| (2) BDT 1                     |              |

## LEDs

RX: Es werden Daten vom nicht isolierten Datenbus empfangen.

TX: Es werden Daten an den nicht isolierten Datenbus gesendet.

## Steckbrücken

TERM: Die „TERM“-Steckbrücke befindet sich am ersten und am letzten Gerät des Datenbussegments.

⚡: Erdungsanschluss.

## J1-COMMS-Anschlussklemmen

+12, 0V: 12 VDC Eingangsspannung. 90 mA maximal ohne Anschluss weiterer Peripheriegeräte.

D+, D-: Positive und negative Datenverbindung des RS485-Datenbusses.

Die Geräte können je nach verwendetem Kabel bis zu 1,5 km von dem 4-Tür-Controller bzw. der Einbruchmeldezentrale entfernt sein. Abgeschirmtes, verdrehtes 2-Adernpaar WCAT 52/54 als Datenkabel empfohlen.

## J2-ISO485-Anschlussklemmen

IG: Isolierte Erdung (- vom isoliertem Netzteil).

D+, D-: Isoliert. Positive und negative Datenverbindung des RS485-Datenbusses.

Die Geräte können je nach verwendetem Kabel bis zu 1,5 km von der Einbruchmeldezentrale bzw. dem 4-Tür-Controller entfernt sein. Abgeschirmtes, verdrehtes 2-Adernpaar WCAT 52/54 als Datenkabel empfohlen.


## Technische Daten

Versorgungsspannung	10,5 bis 13,8 V $\overline{=}$ (12 V $\overline{=}$ nom.)
Stromaufnahme	90 mA max.
Abmessungen	80 x 52 mm (Leiterplatte der Größe B)
Gewicht	128 g
Betriebstemperatur	-10 bis +55°C
Relative Luftfeuchtigkeit	< 95%, nicht kondensierend

## Rechtliche Hinweise

Hersteller  
INVERKEHRBRINGER:  
Carrier Fire & Security Americas Corporation Inc.  
13995 Pasteur Blvd  
Palm Beach Gardens, FL 33418, USA  
BEVOLLMÄCHTIGTER EU REPRÄSENTANT:  
Carrier Fire & Security B.V.  
Kelvinstraat 7, 6003 DH Weert, Niederlande

Produktwarnungen und Haftungsausschluss



DIESE PRODUKTE SIND FÜR DEN VERKAUF AN UND DIE INSTALLATION DURCH QUALIFIZIERTES PERSONAL VORGESEHEN. CARRIER FIRE & SECURITY ÜBERNIMMT KEINERLEI GEWÄHRLEISTUNG DAFÜR, DASS NATÜRLICHE ODER JURISTISCHE PERSONEN, DIE UNSERE PRODUKTE ERWERBEN, SOWIE „AUTORISIERTE HÄNDLER“ ODER „AUTORISIERTE WIEDERVERKÄUFER“ ÜBER DIE ERFORDERLICHE QUALIFIKATION UND ERFAHRUNG VERFÜGEN, UM BRANDSCHUTZ- ODER SICHERHEITSTECHNISCHE PRODUKTE ORDNUNGSGEMÄSS ZU INSTALLIEREN.

Weitere Informationen zu Haftungsausschlüssen sowie zur Produktsicherheit finden Sie unter <https://firesecurityproducts.com/policy/product-warning/>, oder scannen Sie den QR-Code.

Zertifizierung



EN 50131

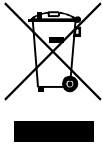
EN 50131-1 Systemvoraussetzungen  
EN 50131-3 Kontroll- und Anzeigeegeräte  
Sicherheitsgrad 3, Umweltklasse II  
Getestet und Zertifiziert von Telefication B.V.

Carrier Fire & Security erklärt hiermit, dass dieses Gerät den geltenden Anforderungen und Bestimmungen der Richtlinie 2014/30/EU und/oder 2014/35/EU entspricht. Für weitere Informationen siehe [www.firesecurityproducts.com](http://www.firesecurityproducts.com) oder [www.aritech.com](http://www.aritech.com)

REACH

Das Produkt kann Stoffe enthalten, die auch unter Stoffe der Kandidatenliste in einer Konzentration von mehr als 0,1 % w/w gemäß der zuletzt veröffentlichten Kandidatenliste auf der ECHA-Website aufgeführt sind.

Informationen zur sicheren Verwendung finden Sie unter <https://firesecurityproducts.com/en/content/intrusion-intro>



2012/19/EU (WEEE): Produkte die mit diesem Symbol gekennzeichnet sind, dürfen nicht als unsortierter städtischer Abfall in der europäischen Union entsorgt werden. Für die korrekte Wiederverwertung bringen Sie dieses Produkt zu Ihrem lokalen Lieferanten nach dem Kauf der gleichwertigen neuen Ausrüstung zurück, oder entsorgen Sie das Produkt an den gekennzeichneten Sammelstellen. Weitere Informationen hierzu finden Sie auf der folgenden Website: [www.recyclethis.info](http://www.recyclethis.info)

## Kontaktinformation

[www.firesecurityproducts.com](http://www.firesecurityproducts.com) oder [www.aritech.com](http://www.aritech.com)

Kontaktinformationen für den Kundendienst finden Sie unter [www.firesecurityproducts.com](http://www.firesecurityproducts.com)

## ES: Instrucciones de instalación

### Montaje de la unidad

Esta unidad ATS tiene una distribución de placa Aritech "B" estándar que permite montarla en cajas metálicas Aritech. La unidad ATS1740 proporciona aislamiento entre dispositivos conectados al bus de datos RS485 que se utiliza en el sistema ATS2000/3000/4000. Permite utilizar la toma de tierra local como toma de tierra de segmentos de bus de datos aislados y aumenta la longitud máxima del cableado de bus de datos de 1,5 km a 6 km con un cable WCAT 52/54 y tres unidades ATS1740. Se debe suministrar una fuente de alimentación local para cada segmento de bus de datos aislado. Hay que montar las terminaciones locales y la toma de tierra local para cada segmento.

**Figura 1: Diagrama de bloques del sistema de bus de datos y la toma de tierra**

- |                            |                            |
|----------------------------|----------------------------|
| (A) Segmento 1: 1.5 km     | (3) ATS1740                |
| (B) Segmento 2: 1.5 km     | (4) RAS 2                  |
| (C) Segmento 3: 1.5 km     | (5) Fuente de alimentación |
| (D) Barrera de aislamiento | (6) RAS 3                  |
| (1) Panel de control ATS   | (7) ATS1201                |
| (2) RAS 1                  |                            |

### LED

RX: Recibiendo datos del bus de datos no aislado.

TX: Enviando datos al bus de datos no aislado.

### Enlaces

TERM: Este enlace se monta en el primer dispositivo y en el último dispositivo del segmento de bus de datos.

⏏: Toma de tierra.

### Conexión J1 COMMS

+12, 0V: Entrada de alimentación de 12 V de CC. 90 mA como máximo si no hay otros dispositivos periféricos conectados.

D+, D-: Conexiones de datos positiva y negativa del bus de datos RS485.

Las unidades deben estar a una distancia máxima de 1,5 km del DGP de 4 puertas o el panel de control; la distancia dependerá del cable que se utilice. Se recomienda utilizar un cable de datos apantallado de 2 pares trenzados, tipo WCAT 52/54.

### Conexión J2 ISO485

IG: Toma de tierra aislada (conexión – de F.A. aislada).

D+, D-: Aislada. Conexiones de datos positiva y negativa del bus de datos RS485.

Las unidades deben estar a una distancia máxima de 1,5 km del panel de control o el DGP de 4 puertas (la distancia dependerá del cable que se utilice). Se recomienda utilizar un cable de datos apantallado de 2 pares trenzados, tipo WCAT 52/54.

### Características técnicas

Tensión de alimentación	10,5 a 13,8 V $\equiv$ (12 V $\equiv$ nom.)
Consumo de corriente	90 mA máx.
Dimensiones	80 x 52 mm (placa de tamaño B)
Peso	128 g
Temperatura de funcionamiento	-10 a +55°C
Humedad relativa	< 95%, sin condensación

### Información de la normativa

Fabricante	COLOCADO EN EL MERCADO POR: Carrier Fire & Security Americas Corporation Inc. 13995 Pasteur Blvd Palm Beach Gardens, FL 33418, EE. UU.  REPRESENTANTE AUTORIZADO DE LA UE: Carrier Fire & Security B.V. Kelvinstraat 7, 6003 DH Weert, Países Bajos
------------	--

Advertencias del producto y descargos de responsabilidad

ESTOS PRODUCTOS ESTÁN DESTINADOS A LA VENTA A, E INSTALACIÓN POR, UN PROFESIONAL DE SEGURIDAD EXPERIMENTADO. CARRIER FIRE & SECURITY NO PUEDE GARANTIZAR QUE TODA PERSONA O ENTIDAD QUE COMPRE SUS PRODUCTOS, INCLUYENDO CUALQUIER "DISTRIBUIDOR O VENDEDOR AUTORIZADO", CUENTE CON LA FORMACIÓN O EXPERIENCIA PERTINENTE PARA INSTALAR CORRECTAMENTE PRODUCTOS RELACIONADOS CON LOS INCENDIOS Y LA SEGURIDAD.



Para obtener más información sobre exclusiones de garantía e información de seguridad de productos, consulte

<https://firesecurityproducts.com/policy/product-warning/> o escanee el código QR.

Certificado



EN 50131

EN 50131-1 Requisitos del sistema  
EN 50131-3 Equipo de control e indicación  
Grado de seguridad 3, Clase medioambiental II.  
Probado y certificado por Telefication B.V.

Carrier Fire & Security declara por este medio que este dispositivo cumple los requisitos y disposiciones aplicables de la Directiva 2014/30/EU y/o 2014/35/EU. Para más información consulte [www.firesecurityproducts.com](http://www.firesecurityproducts.com) ó [www.aritech.com](http://www.aritech.com)

REACH Los productos REACH pueden contener sustancias que están incluidas en la Lista de sustancias Candidatas en una concentración en peso superior al 0,1%, según la más reciente Lista de sustancias Candidatas publicada en la Web de ECHA.

Puede encontrar información sobre su uso seguro en <https://firesecurityproducts.com/en/content/intrusi-on-intro>



2012/19/EU (directiva WEEE): los productos marcados con este símbolo no se pueden desechar como residuos urbanos no clasificados en la Unión Europea. Para que se pueda realizar un reciclaje adecuado, devuelva este producto a su representante de ventas local al comprar un equipo nuevo similar o deséchelo en los puntos de recogida designados. Para obtener más información, consulte: [www.recyclethis.info](http://www.recyclethis.info)

## Información de contacto

[www.firesecurityproducts.com](http://www.firesecurityproducts.com) o [www.aritech.com](http://www.aritech.com)

Para acceder al servicio técnico, consulte [www.firesecurityproducts.com](http://www.firesecurityproducts.com)

## FI: Asennusohjeet

### Laitteen kiinnittäminen

Tämä ATS-laite on Aritechin B-kortin vakiokiinnitysjärjestelmän mukainen, ja se voidaan kiinnittää Aritechin metallikoteloon. ATS1740 erottaa toisistaan RS485-dataväylään kytketyt, ATS-keskuslaitteeseen kytkettävät laitteet. Erottimen käyttäminen mahdollistaa erillisten dataväylän osien maadoittamisen paikalliseen maahan ja dataväylän enimmäismatkan kasvattamisen 1,5 km:stä 6 km:iin, käytettäessä WCAT 52/54 -kaapelia ja kolmea ATS1740-erotinta. Kaikilla erillisillä dataväylän osilla tulee olla paikallinen tehonsyöttö. Jokaiseen osaan tulee asentaa paikalliset päätteet ja paikallinen maadoitus.

### Merkkivalot

RX: Tietoa vastaanotetaan erottamattomasta dataväylästä.  
TX: Tietoa lähetetään erottamattomaan dataväylään.

### Linkit

TERM: Linkki asennetaan dataväylän osan ensimmäiseen ja viimeiseen laitteeseen.

☞: Maadoitusliitin.

### J1 comms -liitäntä

+12, 0V: 12 VDC:n tehonsyöttö. Enintään 90 mA, kun muita oheislaitteita ei ole kytketty.

D+, D-: RS485-dataväylän positiivinen ja negatiivinen dataliitäntä.

Käytettävän kaapelin mukaan yksiköt voidaan sijoittaa jopa 1,5 km:n päähän neljän oven keskittimestä tai keskuslaitteesta. Suositeltu kaapeli on WCAT 52/54; kaksiparinen parikierrretty vaipallinen datakaapeli.

### J2 ISO485 -liitäntä

IG: Erotettu maadoitus (- erotetusta muuntajasta)

D+, D-: Eristetty. RS485-dataväylän positiivinen ja negatiivinen dataliitäntä.

Käytettävän kaapelin mukaan yksiköt voidaan sijoittaa jopa 1,5 km:n päähän keskuslaitteesta tai neljän oven keskittimestä. Suositeltu kaapeli on WCAT 52/54; kaksiparinen parikierrretty vaipallinen datakaapeli.

### Tekniset tiedot

Käyttöjännite	10,5–13,8 V <sub>DC</sub> (12 V <sub>DC</sub> nim.)
Virrankulutus	enint. 90 mA
Mitat	80 x 52 mm (koon B kortti)
Paino	128 g
Käyttölämpötila	-10 – +55°C
Suhteellinen ilmankosteus	< 95%, ei kondensoituvia

### Sertifiointi ja määräysten nuodattaminen

Valmistaja	MARKKINOIJA: Carrier Fire & Security Americas Corporation Inc. 13995 Pasteur Blvd Palm Beach Gardens, FL 33418, USA VALTUUTETTU EDUSTAJA EU-ALUEELLA: Carrier Fire & Security BV Kelvinstraat 7, 6003 DH Weert, Alankomaat
------------	--

Tuotevaroitukset ja vastuuvapauslausekkeet

NÄMÄ TUOTTEET ON TARKOITETTU MYYTÄVIKSI VALTUUTETUILLE AMMATTIHENKILÖILLE JA VALTUUTETTUIEN AMMATTIHENKILÖIDEN ASENNETTAVIKSI. CARRIER FIRE & SECURITY EI VOI ANTAA MITÄÄN TAKUUTA SIITÄ, ETTÄ JOKU SEN TUOTTEITA OSTAVA HENKILÖ TAI TAHO, MUKAAN LUKIEN JOKIN "VALTUUTETTU KAUPPIAS" TAI "VALTUUTETTU JÄLLEENMYYJÄ", ON SAANUT RIITTÄVÄN KOULUTUKSEN TAI ON RIITTÄVÄN KOKENUT, JOTTA KYSEINEN HENKILÖ TAI TAHO OSAA ASENTAA OIKEIN PALOTURVALLISUUS- JA TURVALLISUUSTUOTTEITA.



Lisätietoja takuun vastuuvapauslausekkeista ja tuoteturvallisuuksista saa sivustosta <https://firesecurityproducts.com/policy/product-warning/> tai skannaamalla QR-koodin.

Sertifiointi



EN 50131	EN 50131-1 Järjestelmävaatimukset EN 50131-3 Ohjaus- ja ilmoituslaitteet Turva-aste 3, ympäristöluokka II Telefication B.V.:n testaama ja sertifioima
----------	--

Carrier Fire & Security ilmoittaa tämän laitteen vastaavan direktiivien 2014/30/EU- ja/tai 2014/35/EU –vaatimuksia. Lisätietoa saat alla olevista osoitteista.

[www.firesecurityproducts.com](http://www.firesecurityproducts.com) tai  
[www.aritech.com](http://www.aritech.com)

#### REACH

Tuote saattaa sisältää aineita, jotka ovat myös listattuna aineena jonka painoprosentti voi olla suurempi kuin 0,1 ECHA: n verkkosivustolta viimeksi julkaistun Candidate List -luettelon mukaan.

Turvallista käyttöä koskevaa lisätietoa löydät osoitteesta:  
<https://firesecurityproducts.com/en/content/intrusion-intro>



2012/19/EU (WEEE direktiivi): Tällä symbolilla merkityjä tuotteita ei saa hävittää Euroopan Unionin alueella talousjätteen mukana kaupungin jätehuoltoasemille. Oikean kierrätystavan varmistamiseksi palauta tuote paikalliselle jälleenmyyjälle tai palauta se elektroniikkajätteen keräyspisteeseen. Lisätietoja sivuilla [www.recyclethis.info](http://www.recyclethis.info)

## Yhteystiedot

[www.firesecurityproducts.com](http://www.firesecurityproducts.com) tai [www.aritech.com](http://www.aritech.com)

Tietoja asiakastuesta on osoitteessa  
[www.firesecurityproducts.com](http://www.firesecurityproducts.com)

## FR: Instructions d'installation

### Montage de l'unité

L'interface répétition / isolation est une carte au format Aritech "B" standard et peut être installée sur un coffret Aritech existant. Le modèle ATS1740 isole par branche les dispositifs reliés sur le bus. Il permet l'utilisation de la terre locale pour la connexion locale des branches et augmente la longueur maximum du bus de 1,5 km à 6 km en utilisant un câble WCAT 52/54 et trois ATS1740. Pour chaque branche bus isolée, une alimentation locale (par exemple, ATS1310) doit être fournie. Les terminaisons et la terre locales doivent être mises en place pour chaque branche.

Figure 1 : Schéma de connexion bus de donnée et mise à la terre

- |                               |             |
|-------------------------------|-------------|
| (A) Première section: 1.5 km  | (3) ATS1740 |
| (B) Deuxième section: 1.5 km  | (4) RAS 2   |
| (C) Troisième section: 1.5 km | (5) PSU     |
| (D) Barrière d'isolation      | (6) RAS 3   |
| (1) Centrale Advisor Master   | (7) ATS1201 |
| (2) RAS 1                     |             |

### Voyants lumineux

RX: Réception de données du bus de données non isolé.

TX: Transmission de données vers le bus de données non isolé.

### Cavaliers

TERM: Le cavalier est installé sur les premier et dernier dispositifs présents sur la branche du bus de données.

⚡: Connecteur à la terre.

### Connexion comms J1

+12, 0V: Entrée 12 VCC. 90 mA au maximum sans aucun autre dispositif.

D+, D-: Connexion de données positive et négative du bus de données RS485

Les unités peuvent se trouver à une distance de 1,5 km de la centrale ou du contrôleur à 4 portes, selon le câble utilisé. WCAT 52/54 recommandé ; câble de données blindé avec 2 paires torsadées.

### Connexion J2 ISO485

IG: Terre isolée (le - de l'alimentation/PSU).

D+, D-: Isolé Connexion de données positive et négative du bus de données RS485.

Les unités peuvent se trouver à une distance de 1,5 km de la centrale ou du contrôleur à 4 portes, selon le câble utilisé. WCAT 52/54 recommandé ; câble de données blindé avec 2 paires torsadées.

## Spécifications techniques

Tension d'alimentation	10,5 à 13,8 V $\pm$ (12 V $\pm$ nom.)
Consommation	90 mA max.
Dimensions	80 x 52 mm
Poids	128 g
Température de fonctionnement	-10 à +55°C
Humidité relative	< 95%, sans condensation

## Information réglementaire

Fabriquant	MISE SUR LE MARCHÉ PAR : Carrier Fire & Security Americas Corporation Inc. 13995 Pasteur Blvd Palm Beach Gardens, FL 33418, USA REPRÉSENTANT DE L'UNION EUROPÉENNE AUTORISÉ : Carrier Fire & Security B.V. Kelvinstraat 7, 6003 DH Weert, Pays-Bas
------------	---

Avertissements et avis de non-responsabilité

CES PRODUITS SONT DESTINÉS À DES PROFESSIONNELS EXPÉRIMENTÉS, QUI DOIVENT ÉGALEMENT SE CHARGER DE LEUR INSTALLATION. CARRIER FIRE & SECURITY NE PEUT GARANTIR QU'UNE PERSONNE OU ENTITÉ FAISANT L'ACQUISITION DE CEUX-CI, Y COMPRIS UN REVENDEUR AGRÉÉ, DISPOSE DE LA FORMATION OU DE L'EXPÉRIENCE REQUISE POUR PROCÉDER À CETTE MÊME INSTALLATION DE FAÇON APPROPRIÉE.



Pour obtenir des informations supplémentaires sur les garanties et la sécurité, rendez-vous à l'adresse  
<https://firesecurityproducts.com/policy/product-warning/> ou scannez le code QR.

Certification



EN 50131	EN 50131-1 Exigences générales EN 50131-3 Equipement de contrôle et de signalisation  Grade de sécurité 3, Classe d'environnement II  Testé et certifié par Telefication B.V.
----------	--

Carrier Fire & Security déclare par la présente que cet appareil est conforme aux exigences et dispositions applicables de la directive 2014/30/EU et / ou 2014/35/EU. Pour plus d'informations, voir [www.firesecurityproducts.com](http://www.firesecurityproducts.com) ou [www.aritech.com](http://www.aritech.com)

REACH	Ce produit peut contenir des substances figurant également sur la Liste de substances candidates à une concentration supérieure à 0,1 % p/p, selon la Liste de substances candidates la plus récente publiée sur le site web de l'Agence européenne des produits chimiques (ECHA).
-------	--

Vous trouverez des renseignements sur l'utilisation sécuritaire du produit à l'adresse <https://firesecurityproducts.com/en/content/intrusion-intro>



2012/19/EU (WEEE) : Les produits marqués de ce symbole peuvent pas être éliminés comme déchets municipaux non triés dans l'Union européenne. Pour le recyclage, retourner ce produit à votre fournisseur au moment de l'achat d'un nouvel équipement équivalent, ou à des points de collecte désignés. Pour plus d'informations, voir: [www.recyclethis.info](http://www.recyclethis.info)

## Pour nous contacter

[www.firesecurityproducts.com](http://www.firesecurityproducts.com) ou [www.aritech.com](http://www.aritech.com)

Pour contacter l'assistance clientèle, voir [www.firesecurityproducts.com](http://www.firesecurityproducts.com)

## IT: Istruzioni d'installazione

### Installazione dell'unità

L'ATS1740 è una scheda formato standard Aritech tipo "B", inseribile in uno dei contenitori metallici esistenti. L'ATS1740 isola gli apparati collegati al bus dati RS485 utilizzato nella centrale. Essa permette di isolare segmenti di rete RS485 utilizzando un punto di messa a terra locale per la derivazione a terra del segmento isolato. Consente inoltre di aumentare la lunghezza del cablaggio della rete RS485, normalmente limitato ad un massimo di 1,5 km, fino a 6 km avvalendosi di cavi WCAT 52/54 ed utilizzando tre moduli ATS1740. Per ciascun segmento di bus dati isolato occorre disporre di alimentazione locale (ad es. ATS1310). È necessario montare terminazioni e messa a terra locali.

**Figura 1: Schema di connessione bus dati e terra**

- |                             |             |
|-----------------------------|-------------|
| (A) Tratto uno: 1.5 km      | (3) ATS1740 |
| (B) Tratto due: 1.5 km      | (4) RAS 2   |
| (C) Tratto tre: 1.5 km      | (5) PSU     |
| (D) Barriera di isolamento  | (6) RAS 3   |
| (1) Centrale Advisor Master | (7) ATS1201 |
| (2) RAS 1                   |             |

### LED

RX: Ricezione dati dal bus dati non isolato.

TX: Invio dati al bus dati non isolato.

## Cavallotti e connettori

TERM: Cavallotto inserito sul primo e ultimo apparato del segmento del bus dati.

⚡: Connettore di terra.

## Connessione J1 com.

+12, 0V: Ingresso alimentazione a 12 V $\overline{\text{DC}}$ . 90 mA max senza altre periferiche collegate.

D+, D-: Connessione dati + e dati - del bus dati RS485.

Le unità possono trovarsi sino a 1,5 km dal concentratore per 4 varchi o dalla centrale, a seconda del cavo utilizzato. Si consiglia l'uso di un cavo dati a due coppie twistate e schermate tipo WCAT 52/54.

## Connessione J2 ISO485

IG: Terra isolata (il - dell'alimentazione/PSU).

D+, D-: Connessione dati + e dati - del bus dati RS485, isolata.

Le unità possono trovarsi sino a 1,5 km dal concentratore per 4 varchi o dalla centrale, a seconda del cavo utilizzato. Si consiglia l'uso di un cavo dati a due coppie twistate e schermate tipo WCAT 52/54.

## Specifiche tecniche

Alimentazione	10,5–13,8 V $\overline{\text{DC}}$ (12 V $\overline{\text{DC}}$ nom.)
Consumo di corrente	90 mA max.
Dimensioni	80 x 52 mm
Peso	128 g
Temperatura di funzionamento	Da -10 a +55°C
Certificato IMQ	Da +5 a 40°C
Umidità relativa	< 95%, non condensata

## Certificazione e conformità

Costruttore	MESSO SUL MERCATO DA: Carrier Fire & Security Americas Corporation Inc. 13995 Pasteur Blvd Palm Beach Gardens, FL 33418, USA  AUTORIZZATO RAPPRESENTANTE UE: Carrier Fire & Security B.V. Kelvinstraat 7, 6003 DH Weert, Netherlands
-------------	---



Avvertenze sul prodotto e dichiarazioni di non responsabilità



QUESTI PRODOTTI SONO DESTINATI ALLA VENDITA A, E DEVONO ESSERE MONTATI DA, UN ESPERTO QUALIFICATO. CARRIER FIRE & SECURITY NON PUÒ GARANTIRE CHE LE PERSONE O GLI ENTI CHE ACQUISTANO I SUOI PRODOTTI, COMPRESI I "RIVENDITORI AUTORIZZATI", DISPONGANO DELLA FORMAZIONE O ESPERIENZA ADEGUATE PER ESEGUIRE LA CORRETTA INSTALLAZIONE DI PRODOTTI PER LA SICUREZZA E PER LA PROTEZIONE ANTINCENDIO.

Per ulteriori informazioni sulle esclusioni di garanzia e sulla sicurezza dei prodotti, consultare il sito <https://firesecurityproducts.com/policy/product-warning/> oppure eseguire la scansione del codice QR.

Certificazione



EN 50131

EN 50131-1 Requisiti sistema  
EN 50131-3 Control and indicating equipment  
Grado di Sicurezza 3, classe ambientale II  
Testato e certificato da Telefication B.V.

IMQ

Certificato IMQ II° livello

Carrier Fire & Security dichiara che questo dispositivo è conforme ai requisiti applicabili e alle disposizioni della Direttiva 2014/30/UE e/o 2014/35/UE. Per ulteriori informazioni, vedere [www.firesecurityproducts.com](http://www.firesecurityproducts.com) o [www.aritech.com](http://www.aritech.com)

REACH

Il prodotto può contenere sostanze che sono anche sostanze appartenenti all'elenco di candidati per una concentrazione superiore allo 0,1% p / p, l'elenco dei candidati pubblicato più di recente è disponibile sul sito Web dell'ECHA.

Informazioni sull'uso sicuro sono disponibili all'indirizzo <https://firesecurityproducts.com/en/content/intrusion-intro>



2012/19/EU (Direttiva WEEE): I prodotti contrassegnati con questo simbolo, non possono essere smaltiti nei comuni contenitori per lo smaltimento rifiuti, nell'Unione Europea. Per il loro corretto smaltimento, potete restituirli al vostro fornitore locale a seguito dell'acquisto di un prodotto nuovo equivalente, oppure rivolgervi e consegnarli presso i centri di raccolta preposti. Per maggiori informazioni vedere: [www.recyclethis.info](http://www.recyclethis.info)

## Informazioni di contatto

[www.firesecurityproducts.com](http://www.firesecurityproducts.com) o [www.aritech.com](http://www.aritech.com)

Per l'assistenza clienti, vedere [www.firesecurityproducts.com](http://www.firesecurityproducts.com)

## NL: Installatie instructies

### Montage van de unit

De ATS1740 heeft een standaard Aritech-printplaat formaat "B", die gemonteerd kan worden op een bestaand Aritech-frame. De ATS1740 kan apparaten isoleren die verbonden zijn met het RS485 databus dat gebruikt wordt in het ATS Controlepaneel. Hierdoor kan de lokale aarde gebruikt worden voor aarding van geïsoleerde databus-segmenten en het bereik van de databus-bekabeling wordt vergroot van 1,5 km tot 6 km, indien er gebruik gemaakt wordt van WCAT 52/54 kabel en drie ATS1740's. Voor elk geïsoleerd databus-segment dient lokale voeding beschikbaar te zijn. De lokale aansluitpunten en de lokale aarde dienen op elk segment te worden aangebracht.

#### Figuur 1: Blokdiagram van het databus systeem en de aarding

- |                         |             |
|-------------------------|-------------|
| (A) Deel 1: 1.5 km      | (3) ATS1740 |
| (B) Deel 2: 1.5 km      | (4) GI 2    |
| (C) Deel 3: 1.5 km      | (5) PSU     |
| (D) Isolatie afsluiting | (6) GI 3    |
| (1) ATS controlepaneel  | (7) ATS1201 |
| (2) GI 1                |             |

### LED's

Rx: Ontvangt data van de niet-geïsoleerde databus.

Tx: Verzendt data naar de niet-geïsoleerde databus.

### Jumpers

TERM: De verbinding is gemonteerd op het eerste en het laatste apparaat op het databussegment.

⚡: Aarde-aansluiting.

### Aansluitingen J1 comms

+12, 0V: 12 V DC voedingsingang. 90 mA maximaal, zonder aangesloten andere randapparatuur.

D+, D-: Positieve en negatieve signaalaansluitingen van de RS485 systeemdatabus.

Units kunnen maximaal 1,5 km verwijderd zijn van de 4-deurs DI of het Advisor Master-controlepaneel, afhankelijk van het gebruikte type kabel. Aanbevolen: WCAT 52/54, dubbel 'twisted pair', per paar afgeschermd datakabel.

### Aansluitingen J2 ISO485

IG: Geïsoleerde min. (- van geïsoleerde PSU).

D+, D-: Geïsoleerd. Positieve en negatieve signaalaansluitingen van de RS485 systeemdatabus.

Units kunnen maximaal 1,5 km verwijderd zijn van de 4-deurs DI of het ATS controlepaneel, afhankelijk van het gebruikte type kabel. Aanbevolen: WCAT 52/54, dubbel 'twisted pair', per paar afgeschermd datakabel.

### Technische specificaties

Voedingsspanning	10,5–13,8 V $\overline{=}$ (12 V $\overline{=}$ nom.)
Stroomverbruik	90 mA max.

Afmetingen	80 x 52 mm (printplaat formaat B)
Gewicht	128 g
Bedrijfstemperatuur	-10 tot +55°C
Relatieve vochtigheid	< 95%, niet codenserend

## Algemene Informatie

Fabrikant	OP DE MARKT GEBRACHT DOOR: Carrier Fire & Security Americas Corporation Inc. 13995 Pasteur Blvd Palm Beach Gardens, FL 33418, USA  GEAUTORISEERDE EU VERTEGENWOORDIGER: Carrier Fire & Security B.V. Kelvinstraat 7, 6003 DH Weert, Nederland
-----------	---

Waarschuwingen en disclaimers met betrekking tot de producten	DEZE PRODUCTEN ZIJN BEDOELD VOOR VERKOOP AAN EN INSTALLATIE DOOR GEKWALIFICEERDE BEROEPSKRACHTEN. CARRIER FIRE & SECURITY GEVEN GEEN GARANTIE DAT EEN PERSOON OF ENTITEIT DIE DIENS PRODUCTEN AANSCHAFT, WAARONDER "GEAUTORISEERDE DEALERS" OF "GEAUTORISEERDE WEDERVERKOPERS", OP DE JUISTE WIJZE ZIJN OPGELEID OF VOLDOENDE ERVARING HEBBEN OM PRODUCTEN MET BETREKKING TOT BRAND EN BEVEILIGING OP DE JUISTE WIJZE TE INSTALLEREN.
---	---



Zie voor meer informatie over garantie bepalingen en productveiligheid  
<https://firesecurityproducts.com/policy/product-warning/> of scan de QR-code.

Certificatie	
--------------	--

EN 50131	EN 50131-1 Systeem vereisten EN 50131-3 Inbraak- en overval systemen Security Grade 3, Environmental class II Tested and certified by Telefication B.V.
----------	--

Carrier Fire & Security verklaart hierbij dat dit apparaat voldoet aan de toepasselijke eisen en bepalingen van de Regelgeving 2014/30/EU en/of 2014/35/EU. Voor meer informatie zie [www.firesecurityproducts.com](http://www.firesecurityproducts.com) of [www.aritech.com](http://www.aritech.com)

REACH	Product kan stoffen bevatten die ook stoffen van de kandidatenlijst zijn in een concentratie van meer dan 0,1% w/w, volgens de meest recent gepubliceerde kandidatenlijst op ECHA-website.
-------	--

Informatie over veilig gebruik is te vinden op <https://firesecurityproducts.com/en/content/intrusion-intro>



2012/19/EU (WEEE richtlijn): Producten met deze label mogen niet verwijderd worden via de gemeentelijke huisvuilseparatie in de Europese Gemeenschap. Voor correcte vorm van kringloop, geef je de producten terug aan jou lokale leverancier tijdens het aankopen van een gelijkaardige nieuw toestel, of geef het af aan een gespecialiseerde verzamelpunt. Meer informatie vindt u op de volgende website: [www.recyclethis.info](http://www.recyclethis.info)

## Contact informatie

[www.firesecurityproducts.com](http://www.firesecurityproducts.com) of [www.aritech.com](http://www.aritech.com)

Voor klantenondersteuning, zie [www.firesecurityproducts.com](http://www.firesecurityproducts.com)

## NO: Installasjonsveiledning

Enheter har et standard Aritech-kort av størrelse «B», som kan monteres i eksisterende Aritech-kapslinger. ATS1740 isolerer enheter som er koblet til RS485-bussen som brukes i ATS Sentralapparat. Den gir mulighet til å bruke lokal jord til jording av isolerte databussegmenter, og øker den maksimale kablingslengden for databussen fra 1,5 km til 6 km ved hjelp av WCAT 52/54-kabel og tre ATS1740. Det bør brukes lokal strømtilførsel for hvert isolerte databussegment. Det bør monteres lokale termineringer og lokal jord for hvert segment.

### Figur 1: Blokkdiagram for LAN-system og Jordforbindelse

- |                                   |                       |
|-----------------------------------|-----------------------|
| (A) Segment 1: 1.5 km             | (3) ATS1740           |
| (B) Segment 2: 1.5 km             | (4) Betjeningspanel 2 |
| (C) Segment 3: 1.5 km             | (5) Strømforsyning    |
| (D) Isolerende barriere           | (6) Betjeningspanel 3 |
| (1) Advisor Master-sentralapparat | (7) ATS1201           |
| (2) Betjeningspanel 1             |                       |

## LED-er

RX: Mottar data fra den uisolerte databussen.

TX: Sender data til den uisolerte databussen.

## Linker

TERM: Linken er montert på den første og siste enheten på databussegmentet.

⚡: Jordtilkobling.

## Tilkobling J1 — comms

+12, 0V: 12 VDC strømforsyningsinngang. Maksimalt 90 mA uten andre periferienheter tilkoblet.

D+, D-: De positive og negative datatilkoblingene til RS485-databussen.

Enheter kan befinne seg opp til 1,5 km fra 4-dørs US eller sentralenhet, avhengig av hvilken kabel som brukes. WCAT 52/54 anbefales, 2-pars tvunnet, skjermet datakabel.

## Tilkobling J2 - ISO485

IG: Isolert jord (– fra isolert strømforsyning).

D+, D-: Isolert. De positive og negative datatilkoblingene til RS485-databussen.

Enheter kan befinne seg opp til 1,5 km fra 4-dørs US eller sentralenhet, avhengig av hvilken kabel som brukes. WCAT 52/54 anbefales, 2-pars tvunnet, skjermet datakabel.

## Tekniske spesifikasjoner

Strømforsyning	10,5 til 13,8 V $\overline{=}$ (12 V $\overline{=}$ nom.)
Strømforbruk	90 mA maks.
Mål	80 x 52 mm (printplade format B)
Vekt	128 g
Driftstemperatur	-10 til +55°C
Relativ luftfuktighet	< 95%, kondens fri

## Regulativ informasjon

Produsent  
MARKEDSFØRT AV:  
Carrier Fire & Security Americas Corporation Inc.  
13995 Pasteur Blvd  
Palm Beach Gardens, FL 33418, USA  
AUTORISERT EU REPRESENTANT:  
Carrier Fire & Security B.V.  
Kelvinstraat 7, 6003 DH Weert, Netherlands

Produktadvarsler og forbehold  
DISSE PRODUKTENE ER MENT FOR SALG TIL, OG INSTALLASJON AV, KVALIFISERTE FAGFOLK INNEN BRANN OG SIKKERHET. CARRIER FIRE & SECURITY KAN IKKE GI NOEN FORSIKRING OM AT NOEN PERSON ELLER ENHET SOM KJØPER DERES PRODUKTER, INKLUDERT EVENTUELL «AUTORISERT FORHANDLER» ELLER «AUTORISERT VIDEREFORHANDLER», HAR RIKTIG OPPLÆRING ELLER ERFARING TIL Å INSTALLERE BRANN- OG SIKKERHETSRELATERTE PRODUKTER PÅ RIKTIG MÅTE.



For mer informasjon om garantifraskrivelser og produktsikkerhet, se <https://firesecurityproducts.com/policy/product-warning/> eller skann QR-koden.

Sertifisering



EN 50131 EN 50131-1 System krav  
EN 50131-3 Kontroll og indikasjonsutstyr  
Sikkerhetsgrad 3, Miljøklasse II  
Testet og sertifisert av B.V.

Carrier Fire & Security deklarerer herved at denne enheten tilfredsstillere alle krav oppført i direktiv 2014/30/EU og/eller 2014/35/EU. For mer informasjon se [www.firesecurityproducts.com](http://www.firesecurityproducts.com) eller [www.aritech.com](http://www.aritech.com)

REACH Produktet kan inneholde stoffer som også er kandidatlistestoffer i en konsentrasjon over 0,1% w/w, per den sist publiserte kandidatlisten som finnes på ECHAs nettsted.

Informasjon om sikker bruk finner du på <https://firesecurityproducts.com/en/content/intrusion-intro>



2012/19/EU (WEEE direktiv): Produkter merket med dette symbolet kan ikke kastes med usortert kommunalt søppel i den Europeiske Unionen. For riktig gjenvinning, returner dette produktet til din lokale leverandør når du kjøper et nytt produkt av tilsvarende type, eller lever det ved ett dedikert oppsamlingspunkt. For mer informasjon se: [www.recyclethis.info](http://www.recyclethis.info)

## Kontaktinformasjon

[www.firesecurityproducts.com](http://www.firesecurityproducts.com) eller [www.aritech.com](http://www.aritech.com)

For kundestøtte, se [www.firesecurityproducts.com](http://www.firesecurityproducts.com)

## PL: Instrukcja montażu

### Montaż jednostki

Urządzenie ATS ma standardowy format płytki Aritech „B”, którą można zamontować w istniejących metalowych

obudowach Aritech. Urządzenie ATS1740 zapewnia izolację między urządzeniami podłączonymi do sieci LAN RS485 używanej w centrali Alarmowej ATS. Pozwala to wykorzystywać lokalną masę do uziemienia izolowanych segmentów sieci LAN i zwiększa maksymalną długość okablowania LAN od 1,5 km do 6 km z użyciem kabla typu WCAT 52/54 i trzech urządzeń ATS1740. Dla każdego izolowanego segmentu sieci LAN należy zapewnić lokalne zasilanie. Dla każdego segmentu należy także zainstalować lokalne terminacje i lokalną masę.

### Rysunek 1: Schemat blokowy połączeń magistrali systemowej i uziemienia

- |                                |              |
|--------------------------------|--------------|
| (A) Segment 1: 1.5 km          | (3) ATS1740  |
| (B) Segment 2: 1.5 km          | (4) ZAZ 2    |
| (C) Segment 3: 1.5 km          | (5) Zasilacz |
| (D) Bariera izolacyjna         | (6) ZAZ 3    |
| (1) Do centrali Advisor Master | (7) ATS1201  |
| (2) ZAZ 1                      |              |

### Diody LED

RX: Odbiór danych z nieizolowanej magistrali.

TX: Wysyłanie danych do nieizolowanej magistrali.

### Zwory

TERM: Zwora jest zainstalowana w pierwszym i w ostatnim urządzeniu segmentu magistrali.

⚡: Złącze uziemienia.

### Połączenie J1 dane

+12, 0V: Wejście napięcia zasilania 12 V prądu stałego. Maksymalny pobór prądu wynosi 90 mA bez podłączonych innych urządzeń peryferyjnych.

D+, D-: Dodatni i ujemny zacisk przyłączeniowy magistrali RS485.

Jednostki mogą być oddalone nawet o 1,5 km od MZD dla 4 drzwi lub od centrali, zależnie od użytego kabla. Zalecany jest kabel danych typu WCAT 52/54; 2 pary skręcone, ekranowane.

### Połączenie J2 ISO485

IG: Izolowana masa (- z izolowanego zasilacza).

D+, D-: Izolowany. Dodatni i ujemny zacisk przyłączeniowy magistrali RS485.

Jednostki mogą być oddalone nawet o 1,5 km od MZD dla 4 drzwi lub od centrali, zależnie od użytego kabla. Zalecany jest kabel danych typu WCAT 52/54 2 pary skręcone, ekranowane.

### Dane techniczne

Napięcie zasilania	Od 10,5 do 13,8 V <sub>DC</sub> (nom. 12 V <sub>DC</sub> )
Pobór prądu	maks. 90 mA
Wymiary	80 x 52 mm (płytko drukowana formatu B)
Waga	128 g
Temperatura pracy	Od -10 do +55°C
Wilgotność względna	< 95%, bez kondensacji

## Informacje prawne

Producent WPROWADZONE NA RYNEK PRZEZ:  
Carrier Fire & Security Americas Corporation Inc.  
13995 Pasteur Blvd  
Palm Beach Gardens, FL 33418, USA  
AUTORYZOWANY PRZEDSTAWICIEL NA  
TERENIE UE:  
Carrier Fire & Security B.V.  
Kelvinstraat 7, 6003 DH Weert, Holandia

Ostrzeżenia i zastrzeżenia dotyczące produktu

TEN PRODUKT JEST PRZEZNACZONY DO SPRZEDAŻY I MONTAŻU PRZEZ WYKwalifikowanych SPECJALISTÓW. CARRIER FIRE & SECURITY NIE UDZIELA ŻADNEJ GWARANCJI, ŻE JAKAKOLWIEK OSOBA LUB JAKIKOLWIEK PODMIOT NABYWAJĄCY JEJ PRODUKTY, W TYM „AUTORYZOWANI SPRZEDAWCY” ORAZ „AUTORYZOWANI DEALERZY”, SĄ PRAWIDŁOWO PRZESZKOLENI LUB DOŚWIADCZENI TAK, BY MOGLI PRAWIDŁOWO ZAMONTOWAĆ PRODUKTY ZABEZPIECZAJĄCE.



Więcej informacji o zastrzeżeniach dotyczących gwarancji oraz bezpieczeństwa produktów można przeczytać na stronie <https://firesecurityproducts.com/policy/product-warning/> lub po zeskanowaniu kodu QR.

Certyfikaty



EN 50131 EN 50131-1 Wymagania systemowe  
EN 50131-2 Urządzenia sterujące i obrazujące  
Stopień systemu 3; klasa środowiskowa II  
Testowane i certyfikowane przez Telefication B.V.

Carrier Fire & Security niniejszym deklaruje zgodność urządzenia z wymaganiami Dyrektywy 2014/30/EU i/lub 2014/35/EU. Więcej informacji na stronach [www.firesecurityproducts.com](http://www.firesecurityproducts.com) albo [www.aritech.com](http://www.aritech.com)

REACH

Produkt może zawierać substancje, które znajdują się na liście kandydackiej, w stężeniu powyżej 0,1% wag., zgodnie z ostatnio opublikowaną listą kandydacką na stronie internetowej ECHA.

Informacje na temat bezpiecznego użytkowania można znaleźć na stronie <https://firesecurityproducts.com/en/content/intrusi-on-intro>



2012/19/EU (dyrektywa WEEE): Na terenie Unii Europejskiej produktów oznaczonych tym znakiem nie wolno wyrzucać wraz z odpadami miejskimi. W celu zapewnienia prawidłowego recyklingu produkt należy oddać lokalnemu sprzedawcy lub przekazać do wyznaczonego punktu zbiórki. Aby uzyskać więcej informacji, patrz: [www.recyclethis.info](http://www.recyclethis.info)

## Informacje kontaktowe

[www.firesecurityproducts.com](http://www.firesecurityproducts.com) lub [www.aritech.com](http://www.aritech.com)

Informacje na temat pomocy technicznej można znaleźć na stronie [www.firesecurityproducts.com](http://www.firesecurityproducts.com)

## PT: Instruções de Instalação

### Instalação da unidade

O ATS tem uma placa de circuito impresso do tipo Aritech “B”, montável em estruturas metálicas Aritech já existentes. O ATS1740 permite o isolamento entre dispositivos ligados ao databus RS485 utilizado no Painel de controlo ATS. Permite utilizar a massa local para a ligação à terra dos segmentos isolados do databus e aumenta a extensão máxima dos cabos do databus de 1,5 km para 6 km utilizando um cabo WCAT 52/54 e três ATS1740. Para cada segmento isolado do databus deve ser providenciada uma fonte de alimentação local. Devem ser colocadas terminações e pontos de massa locais para cada segmento.

Figura 1: Diagrama de blocos da ligação da terra e sistema do databus

- |                            |             |
|----------------------------|-------------|
| (A) Segmento 1: 1.5 km     | (3) ATS1740 |
| (B) Segmento 2: 1.5 km     | (4) RAS 2   |
| (C) Segmento 3: 1.5 km     | (5) PSU     |
| (D) Barreira de isolamento | (6) RAS 3   |
| (1) Painel de controlo ATS | (7) ATS1201 |
| (2) RAS 1                  |             |

### LEDs

RX: A receber dados do databus não isolado.

TX: A enviar dados ao databus não isolado.

### Links

TERM: O link é instalado no primeiro e último dispositivo no segmento do databus.

⚡: Conector de terra.

### Ligação J1 comms

+12, 0V: Input de alimentação de 12 Vdc. Máximo de 90 mA sem nenhum outro dispositivo periférico ligado.

D+, D-: Ligação positiva e negativa de dados do databus RS485.

As unidades podem estar até 1,5 km de distância do DGP de 4 portas ou do painel de controlo, dependendo do cabo utilizado. Recomendado: WCAT 52/54; cabo de dados de 2 pares torçado e blindado.

### Ligação J2 ISO485

IG: Ponto de massa isolado (- da PSU isolada)

D+, D-: Isolado. Ligação positiva e negativa de dados do databus RS485.

As unidades podem estar até 1,5 km de distância do painel de controlo ou do DGP de 4 portas, dependendo do cabo utilizado. Recomendado: WCAT 52/54; cabo de dados de 2 pares torçado e blindado.

### Especificações técnicas

Tensão de alimentação	10,5 a 13,8 V <sub>DC</sub> (12 V <sub>DC</sub> nom.)
Consumo de corrente	Máx. 90 mA

Dimensões	80 x 52 mm (placa tamanho B)
Peso	128 g
Temperatura de operação	-10 a +55°C
Humidade relativa	< 95%, sem condensação

## Certificação e conformidade

Fabricante	COLOCADO NO MERCADO POR: Carrier Fire & Security Americas Corporation Inc. 13995 Pasteur Blvd Palm Beach Gardens, FL 33418, USA  REPRESENTANTE EU AUTORIZADO: Carrier Fire & Security B.V. Kelvinstraat 7, 6003 DH Weert, Netherlands
------------	--

Avisos e isenções de responsabilidade dos produtos	ESTES PRODUTOS ESTÃO PREVISTOS PARA SEREM VENDIDOS E INSTALADOS POR PROFISSIONAIS QUALIFICADOS. A CARRIER FIRE & SECURITY NÃO PODE APRESENTAR QUALQUER GARANTIA DE QUE QUALQUER PESSOA OU ENTIDADE QUE COMPRE OS SEUS PRODUTOS, INCLUINDO QUALQUER "DISTRIBUIDOR AUTORIZADO" OU "REVENDEDOR AUTORIZADO", TEM FORMAÇÃO OU EXPERIÊNCIA ADEQUADA PARA INSTALAR CORRETAMENTE PRODUTOS RELACIONADOS COM A SEGURANÇA E A PROTEÇÃO CONTRA INCÊNDIOS.
--	---



Para mais informações sobre isenções de garantia e sobre a segurança dos produtos, consulte <https://firesecurityproducts.com/policy/product-warning/> ou faça a leitura do código QR.

Certificação	
--------------	--

EN 50131	EN 50131-1 Requisitos do sistema EN 50131-3 Equipamento de controlo e de indicação  Grau de segurança 3, classe ambiental II. Testado e certificado por Telefication B.V.
----------	---

A Carrier Fire & Security declara que estes dispositivo se encontra em conformidade com os requisitos e disposições aplicáveis da Diretiva 2014/30/EU e/ou 2014/35/EU. Para mais informações consulte [www.firesecurityproducts.com](http://www.firesecurityproducts.com) ou [www.aritech.com](http://www.aritech.com)

REACH	O produto pode conter substancias da Lista de Candidatos de concentração acima de 0.1% w/w, de acordo com a lista de Candidatos publicada recentemente no site ECHA.  Informações de utilização segura podem ser encontradas em <a href="https://firesecurityproducts.com/en/content/intrusi-on-intro">https://firesecurityproducts.com/en/content/intrusi-on-intro</a>
-------	---



2012/19/EU (directiva WEEE, sobre Resíduos de Equipamentos Eléctricos e Electrónicos): Os produtos marcados com este símbolo não podem ser eliminados como lixo municipal não separado na União Europeia. Para uma reciclagem adequada, devolva este equipamento ao fornecedor local aquando da compra de um novo equipamento equivalente, ou coloque-o num ponto de recolha designado para o efeito. Para mais informações, consulte: [www.recyclethis.info](http://www.recyclethis.info)

## Informação de contacto

[www.firesecurityproducts.com](http://www.firesecurityproducts.com) or [www.aritech.com](http://www.aritech.com)

Para assistência ao cliente, consulte [www.firesecurityproducts.com](http://www.firesecurityproducts.com)

## SV: Installationsanvisning

### Montering

ATS1740 har ett kort i B-format som kan monteras i befintliga Aritech-metallhöljen. ATS1740 ger isolering mellan enheter som är anslutna till RS485-databussen som används i ATS-systemet. Det möjliggör att man använder marken på platsen för jordning av isolerade databussegment och ökar databussens maximala kabellängd från 1,5 km till 6 km med hjälp av WCAT 53/54-kabel och tre ATS1740. För varje isolerat databussegment bör det finnas lokal strömförsörjning. Lokala termineringar och jordanslutningar för varje segment bör monteras.

Figur 1: Databussystem och jordanslutning – blockdiagram

- |                                   |             |
|-----------------------------------|-------------|
| (A) Segment 1: 1.5 km             | (3) ATS1740 |
| (B) Segment 2: 1.5 km             | (4) RAS 2   |
| (C) Segment 3: 1.5 km             | (5) PSU     |
| (D) Isolationsbarriär             | (6) RAS 3   |
| (1) Advisor Master centralapparat | (7) ATS1201 |
| (2) RAS 1                         |             |

### LED:er

RX: Mottagning av data från en oisolerad databuss.

TX: Sändning av data till en oisolerad databuss.

### Byglar

TERM: Bygel ansluts till den första och den sista enheten på databussegmentet.

⚡: Jordanslutning.

### Anslutning J1 comms

+12, 0V: 12 VDC matningsspänning. Max 90 mA utan annan periferi utrustning ansluten.

D+, D-: Positiv och negativ datasignal för RS485-databussen.

Enheter kan befinna sig på upp till 1,5 km avstånd från 4-dörrars-DGP, beroende på vilken kabel som används.

WCAT 52/54; 2-pars tvinnad, skärmad, datakabel rekommenderas.

### Anslutning J2 ISO485

IG: Isolerad jord (– från isolerad PSU).

D+, D-: Isolerad. Positiv och negativ datasignal för RS485-databussen.

Enheter kan befinna sig på upp till 1,5 km avstånd från 4-dörrars-DGP, beroende på vilken kabel som används.

WCAT 52/54; 2-pars tvinnad, skärmad, datakabel rekommenderas.

## Tekniska specifikationer

Matningsspänning	10,5 till 13,8 V $\pm$ (12 V $\pm$ nom.)
Strömförbrukning	90 mA max.
Mått	80 x 52 mm (kort av storlek B)
Vikt	128 g
Driftstemperatur	-10 till +55°C
Relativ fuktighet	< 95%, ej kondenserande

Kundsupport finns på [www.firesecurityproducts.com](http://www.firesecurityproducts.com)

## Information om regler och föreskrifter

Tillverkare	SLÄPPT PÅ MARKNADEN AV: Carrier Fire & Security Americas Corporation Inc. 13995 Pasteur Blvd Palm Beach Gardens, FL 33418, USA  AUKTORISERAD EU-REPRESENTANT: Carrier Fire & Security B.V. Kelvinstraat 7, 6003 DH Weert, Netherlands/Holland
-------------	---

Produktvarningar och friskrivningar	DESSA PRODUKTER ÄR AVSEDDA FÖR FÖRSÄLJNING TILL OCH INSTALLATION AV BEHÖRIG PERSONAL. CARRIER FIRE & SECURITY KAN INTE GARANTERA ATT EN PERSON ELLER JURIDISK PERSON SOM KÖPER DESS PRODUKTER, INKLUSIVE "KVALIFICERAD FÖRSÄLJARE" ELLER "ÅTERFÖRSÄLJARE", ÄR ORDENTLIGT UTBILDAD ELLER HAR ERFARENHET AV ATT INSTALLERA BRAND- OCH SÄKERHETSRELATERADE PRODUKTER.
-------------------------------------	--



För mer information om garantifriskrivningar och produktsäkerhet, se <https://firesecurityproducts.com/policy/product-warning/> eller skanna QR-koden.

Certifiering	
EN 50131	EN 50131-1 Systemkrav EN 50131-3 Manöver och indikeringar Security Grade 3, Environmental class II Testad och certifierad av Telefication B.V.

Carrier Fire & Security meddelar harmed att denna product överinstämmer med med tillämpliga krav och bestämmelser för Directive 2014/30/EU och/eller 2014/35/EU. För mer information: [www.firesecurityproducts.com](http://www.firesecurityproducts.com) eller [www.aritech.com](http://www.aritech.com)

REACH	Produkten kan innehålla ämnen som finns i Kandidatförteckningen i en koncentration av 0,1% w/w, per den senast listade kandidatförteckningen på ECHA:s webbplats.  Information om säker användning finns på <a href="https://firesecurityproducts.com/en/content/intrusion-intro">https://firesecurityproducts.com/en/content/intrusion-intro</a>
-------	---



2012/19/EU (WEEE): Produkter märkta med denna symbol får inte kastas i allmänna sophanteringssystem inom den europeiska unionen. För korrekt återvinning av utrustningen skall den returneras din lokala återförsäljare vid köp av liknande ny utrustning eller lämnas till en därför avsedd deponering. För mer information, se: [www.recyclethis.info](http://www.recyclethis.info)

## Kontaktinformation

[www.firesecurityproducts.com](http://www.firesecurityproducts.com) eller [www.aritech.com](http://www.aritech.com)