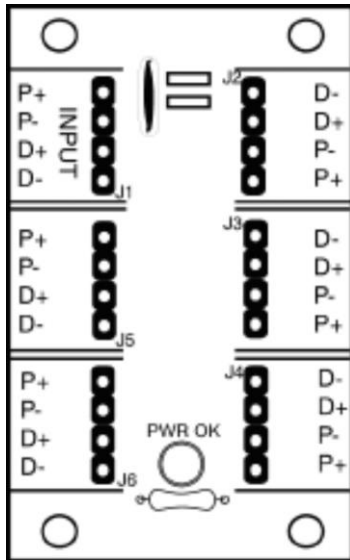


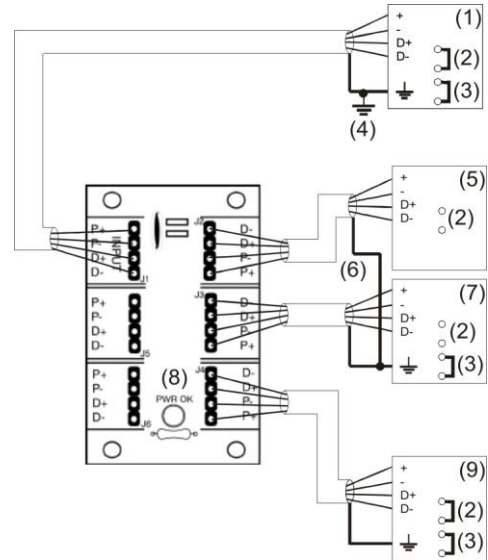
# ATS1330 Power Distribution Board Installation Sheet

EN DE

1



2



## EN: Installation Sheet

### Description

The power distribution board, model ATS1330, provides a simple means of star connecting ATS bus devices. It is fitted with a single protected input port and five paralleled output ports, providing either the traditional power and comms or power alone. It is a standard board size and provides a power OK LED (Figure 2, item 8) for easy diagnosis.

The module has an incoming and outgoing data bus / power connection to achieve i.e. a proper stub connection for an Advisor Master bus reader.

### Mounting location

The ATS1330 PCB (Figure 1) can be mounted in any Advisor Master cabinet, which supports the size B board.

### Connecting the ATS1330

Figure 2

- (1) ATS control panel (Mains powered device)
- (2) TERM — termination link
- (3) GND — earthing link
- (4) Building earth
- (5) Remote arming station (RAS)

- (6) Shield connection between mains powered and non-mains powered device(s)
- (7) 4-door DGP (mains powered device)
- (8) Power OK LED
- (9) DGP (mains powered device i.e. ATS1201)

TERM link fitted on first and last devices on the LAN. In a "star" wiring configuration the TERM link is only fitted on the devices at the ends of the two longest LAN cable runs.

### Recommended LAN cable

WCAT52 — 2 pair twisted shielded data cable.

**Note:** The shield of each length of data cable is only connected at one end of a mains powered device with earthing. The shield of the data cable cannot be connected at the ATS1330. In case of a non-mains powered device, the shield should be connected to the shield of the nearest mains powered device (please refer to the shield connection between device 5 and 7 in Figure 2).

### Jumper settings

Input	Outputs	
	D+, D- = POWER	D+, D- = DATA
P+ (12 VDC)	P+	P+
P- (GND)	P-	P-
D+	P+	D+
D-	P-	D-

## Specifications

Board size	B
Dimensions	80 x 52 mm
Weight	112 g
Relative humidity	< 95%, noncondensing
Operating temperature	-10 to +55°C

## Regulatory information

Manufacturer	PLACED ON THE MARKET BY: Carrier Fire & Security Americas Corporation Inc. 13995 Pasteur Blvd Palm Beach Gardens, FL 33418, USA  AUTHORIZED EU REPRESENTATIVE: Carrier Fire & Security B.V. Kelvinstraat 7, 6003 DH Weert, Netherlands
--------------	---

Product warnings and disclaimers	THESE PRODUCTS ARE INTENDED FOR SALE TO AND INSTALLATION BY QUALIFIED PROFESSIONALS. CARRIER FIRE & SECURITY CANNOT PROVIDE ANY ASSURANCE THAT ANY PERSON OR ENTITY BUYING ITS PRODUCTS, INCLUDING ANY "AUTHORIZED DEALER" OR "AUTHORIZED RESELLER", IS PROPERLY TRAINED OR EXPERIENCED TO CORRECTLY INSTALL FIRE AND SECURITY RELATED PRODUCTS.
----------------------------------	--



For more information on warranty disclaimers and product safety information, please check <https://firesecurityproducts.com/policy/product-warning/> or scan the QR code.

Certification	
---------------	--

EN 50131	EN 50131-1 System requirements EN 50131-3 Control and indicating equipment Security Grade 3, Environmental class II Tested and certified by Telefication B.V.
----------	--

European Union directives	Carrier Fire & Security hereby declares that this device is in compliance with the applicable requirements and provisions of the Directive 2014/30/EU and/or 2014/35/EU. For more information see <a href="http://www.firesecurityproducts.com">www.firesecurityproducts.com</a> or <a href="http://www.aritech.com">www.aritech.com</a>
---------------------------	--

REACH	Product may contain substances that are also Candidate List substances in a concentration above 0.1% w/w, per the most recently published Candidate List found at ECHA Web site.  Safe use information can be found at <a href="https://firesecurityproducts.com/en/content/intrusion-intro">https://firesecurityproducts.com/en/content/intrusion-intro</a>
-------	--



2012/19/EU (WEEE directive): Products marked with this symbol cannot be disposed of as unsorted municipal waste in the European Union. For proper recycling, return this product to your local supplier upon the purchase of equivalent new equipment, or dispose of it at designated collection points. For more information see: [www.recyclethis.info](http://www.recyclethis.info)

## Contact information

[www.firesecurityproducts.com](http://www.firesecurityproducts.com) or [www.aritech.com](http://www.aritech.com)

For customer support, see [www.firesecurityproducts.com](http://www.firesecurityproducts.com)

## DE: Installationsanleitung

### Beschreibung

Die Bus-Verbindungsplatine ATS1330 ermöglicht eine sternförmige Verdrahtung von ATS-Buskomponenten (RS485). Die Platine verfügt über einen geschützten Eingangsport und fünf parallele Ausgangsports einschließlich der Nebenmelderversorgung. Die Baugruppe verfügt über die Standardplatten Abmessungen und über eine LED zur Anzeige der Spannungsversorgung (Abbildung 2, Position 8).

Das Modul ermöglicht durch die ankommende und abgehenden Datenbusanschlüsse / Spannungsversorgung eine einfache Stich-Verdrahtung z.B. für einen Advisor Master Busleser.

### Montage

Die ATS1330 Platine (siehe Abbildung 1) kann in jedem Advisor Master Zentralgehäuse montiert werden, das für Platinenabmessungen der Größe B ausgelegt ist.

### Anschaltung der ATS1330

#### Abbildung 2

- (1) ATS Einbruchmeldezentrale (Mit Netzteil)
- (2) TERM — Steckbrücke
- (3) GND — Erdungs-Steckbrücke
- (4) Gebäudeerde
- (5) Abgesetzte Schalteinrichtung (BDT)
- (6) Abschirmungsverbindung zwischen Geräten mit Netzteil und ohne Netzteil.
- (7) 4-Tür AME (Mit Netzteil)
- (8) Spannung vorhanden LED
- (9) AME (Mit Netzteil z.B. ATS 1201)

Die TERM Steckbrücke ist an dem ersten und letzten Gerät des LAN's einzusetzen. Bei einer sternförmigen Verdrahtung ist die Steckbrücke bei den beiden leitungsentferntesten Geräten einzusetzen.

### Empfohlenes LAN-Kabel

WCAT52 — 2 paarig, verdrahtes, abgeschirmtes Datenkabel.

**Hinweis:** Die Abschirmung jedes Datenkabels darf nur einseitig an einem Gerät mit Netzteil an die Schutzterde angeschlossen werden. Die Abschirmung des Datenkabels kann nicht an der ATS1330 angeschlossen werden. Wird die Platine in Geräten ohne Netzteil installiert, sollte die Abschirmung an dem nächstgelegenen Gerät mit Schutzterde angeschlossen werden (siehe auch Anschaltung der Abschirmung zwischen den Geräten 5 und 7 in Abbildung 2).

### Steckbrücken-Einstellungen

Eingang	Ausgänge	
	D+, D- = Spannung	D+, D- = Daten
P+ (12 VDC)	P+	P+
P- (GND)	P-	P-
D+	P+	D+
D-	P-	D-

## Technische Daten

Platinengröße	B
Abmessungen	80 x 52 mm
Gewicht	112 g
Luftfeuchtigkeit	< 95%, nicht kondensierend
Betriebstemperatur	-10 bis +50°C

## Rechtliche Hinweise

Hersteller	INVERKEHRBRINGER: Carrier Fire & Security Americas Corporation Inc. 13995 Pasteur Blvd Palm Beach Gardens, FL 33418, USA  BEVOLLMÄCHTIGTER EU REPRÄSENTANT: Carrier Fire & Security B.V. Kelvinstraat 7, 6003 DH Weert, Niederlande
------------	--

Produktwarnungen und Haftungsausschluss	DIESE PRODUKTE SIND FÜR DEN VERKAUF AN UND DIE INSTALLATION DURCH QUALIFIZIERTES PERSONAL VORGESEHEN. CARRIER FIRE & SECURITY ÜBERNIMMT KEINERLEI GEWÄHRLEISTUNG DAFÜR, DASS NATÜRLICHE ODER JURISTISCHE PERSONEN, DIE UNSERE PRODUKTE ERWERBEN, SOWIE „AUTORISIERTE HÄNDLER“ ODER „AUTORISIERTE WIEDERVERKÄUFER“ ÜBER DIE ERFORDERLICHE QUALIFIKATION UND ERFAHRUNG VERFÜGEN, UM BRANDSCHUTZ- ODER SICHERHEITSTECHNISCHE PRODUKTE ORDNUNGSGEMÄSS ZU INSTALLIEREN.
---	--



Weitere Informationen zu Haftungsausschlüssen sowie zur Produktsicherheit finden Sie unter <https://firesecurityproducts.com/policy/product-warning/>, oder scannen Sie den QR-Code.

Zertifizierung	
----------------	---

EN 50131	EN 50131-1 Systemvoraussetzungen EN 50131-3 Kontroll- und Anzeigeräte  Sicherheitsgrad 3, Umweltklasse II  Getestet und Zertifiziert von Telefication B.V.
----------	---

Carrier Fire & Security erklärt hiermit, dass dieses Gerät den geltenden Anforderungen und Bestimmungen der Richtlinie 2014/30/EU und/oder 2014/35/EU entspricht. Für weitere Informationen siehe [www.firesecurityproducts.com](http://www.firesecurityproducts.com) oder [www.aritech.com](http://www.aritech.com)

REACH	Das Produkt kann Stoffe enthalten, die auch unter Stoffe der Kandidatenliste in einer Konzentration von mehr als 0,1 % w/w gemäß der zuletzt veröffentlichten Kandidatenliste auf der ECHA-Website aufgeführt sind.  Informationen zur sicheren Verwendung finden Sie unter <a href="https://firesecurityproducts.com/en/content/intrusion-intro">https://firesecurityproducts.com/en/content/intrusion-intro</a>
-------	---



2012/19/EU (WEEE): Produkte die mit diesem Symbol gekennzeichnet sind, dürfen nicht als unsortierter städtischer Abfall in der europäischen Union entsorgt werden. Für die korrekte Wiederverwertung bringen Sie dieses Produkt zu Ihrem lokalen Lieferanten nach dem Kauf der gleichwertigen neuen Ausrüstung zurück, oder entsorgen Sie das Produkt an den gekennzeichneten Sammelstellen. Weitere Informationen hierzu finden Sie auf der folgenden Website: [www.recyclethis.info](http://www.recyclethis.info)

## Kontaktinformationen

[www.firesecurityproducts.com](http://www.firesecurityproducts.com) oder [www.aritech.com](http://www.aritech.com)

Kontaktinformationen für den Kundendienst finden Sie unter [www.firesecurityproducts.com](http://www.firesecurityproducts.com)

