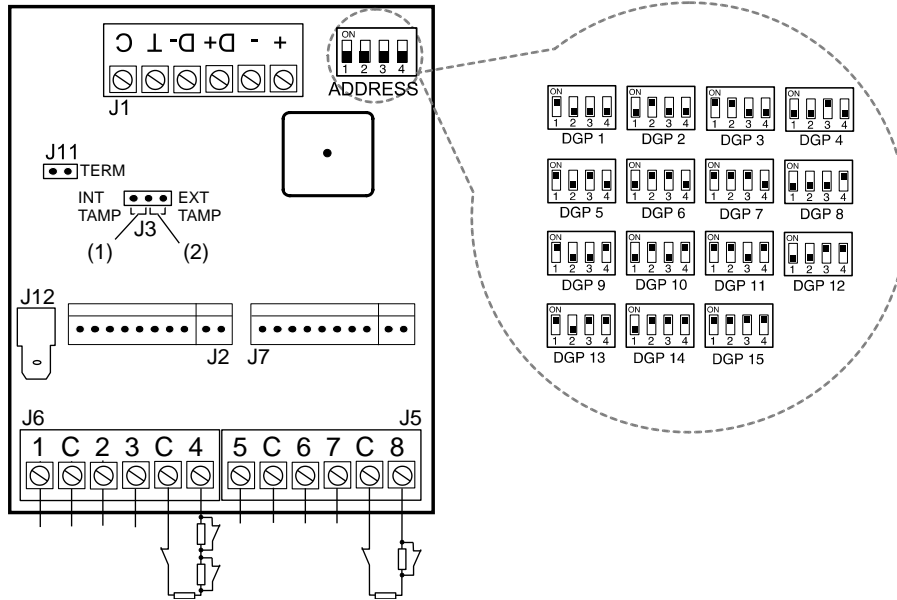


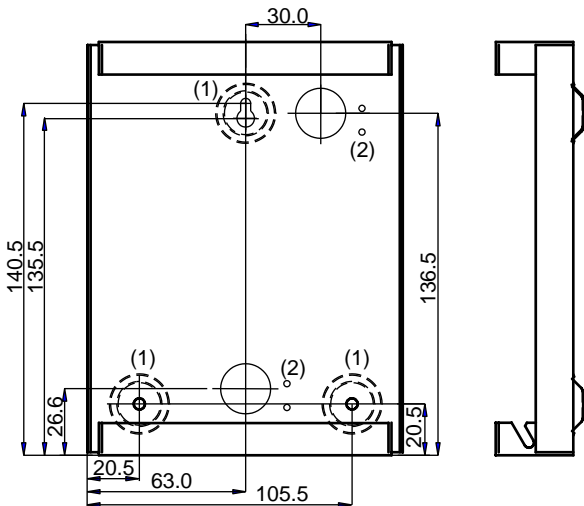
ATS1210(L)E and ATS1211E Eight-Zone DGPs Installation Sheet

EN DE ES FR IT NL PL PT SK

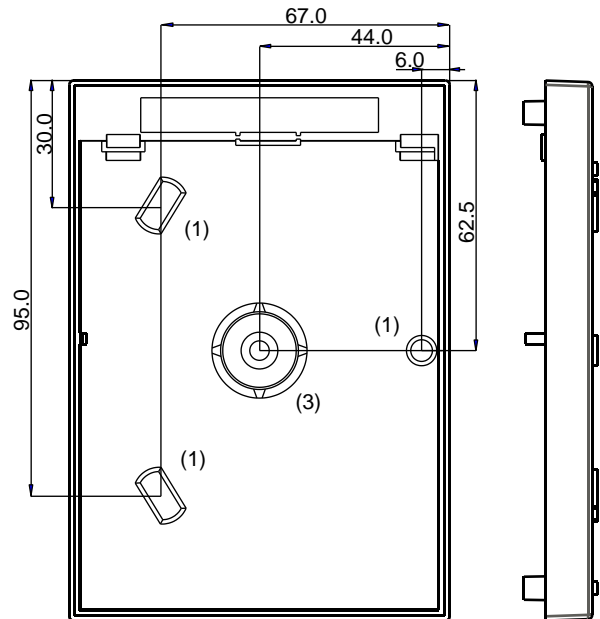
1

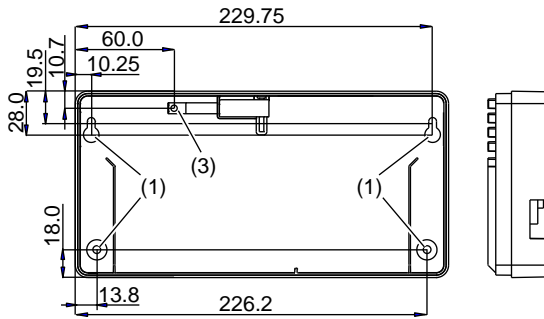


2



3





ATS121xE V24 DGP 0-EXIT, Menu:		
1-DGP status 0-EXIT, Menu:	Operating *=-, #=#+, 0-Exit	
2-Input status 0-EXIT, Menu:	View Input State Input No:	17, Normal, 113 *=-, #=#+, 0-Exit
		... 32, Open, 226 *=-, #=#+, 0-Exit
3-DGP settings 0-EXIT, Menu:	Extended mode *=-Change, 0-Exit	Static Outputs *=-Change, 0-Exit
4-Factory Reset 0-EXIT, Menu:	Factory Default *=-Yes, #=#No:	

EN: Installation Sheet

Description

ATS1210(L)E and ATS1211E are eight-zone data gathering panels for the ATS system.

Mounting the unit

The DGP PCB can be mounted in any existing ATS series enclosure that supports the BB format. The DGP can also be mounted in one of the following separate housings: ATS1644 (plastic), ATS1647 (large, plastic) and the ATS1643 (metal). The housings with mounting holes (items 1) are shown in Figures 2 to 4. Items 2 and 3 indicate the mounting hole for the pry-off tamper. All dimensions are given in mm.

Figure 2: ATS1643 small metal housing

Figure 3: ATS1644 small plastic housing

Figure 4: ATS1647 large plastic housing

- (1) Housing mounting holes
- (2) Mounting holes for ST580 tamper switch
- (3) Mounting holes for pry-off tamper

Wiring

J1: Databus and tamper connection

COMMS +, -: 12 VD power supply. It is recommended that where the distance between an ATS121x and the nearest device is more than 100 meters, a separate power supply must be used.

COMMS D+, D-: Positive and negative data connection of the system databus. Units can be up to 1.5 km from the four-lift DGP or the ATS control panel, depending on the cable used. See the ATS control panel installation guide for details.

TAMP T, C: Connect the enclosure tamper switch across these terminals (tamper switch requires normally open contacts).

For more details see *Advisor Master Installation Guide* or *Advisor Advanced ATs500A Installation and Programming Manual*.

J5/J6: Zone connection

Each zone requires a 4.7 kΩ end-of-line resistor (1 or 2, depending on single or dual zone monitoring programmed in ATS control panel).

J2: Output expanders

+12 VDC supply and open collector or data output for output connection to ATS1810, ATS1811 and ATS1820 output cards via 10-way cable supplied with the output card. Up to sixteen outputs are available with 8-way or 16-way open collector cards (4-way and 8/16-way output cards cannot be used together on the same DGP).

J7: Input expanders

Interface to ATS1202 input expander.

J12: Earth connector

Earth wires from all pieces of equipment must be earthed at one system earth. For more details see *Advisor Master Installation Guide* or *Advisor Advanced ATs500A Installation and Programming Manual*.

Jumpers and DIP switches

J3: Internal/external tamper jumper

INT (see Figure 1, item 1): The front and back tamper switches of the PCB are used (in combination with ATS1644 plastic housing).

EXT (see Figure 1, item 2): Tamper connections on connector J1 (T, C) are used for an external tamper switch (in combination with ATS1643 and ATS1647 housings).

J11: TERM jumper

The "TERM" jumper is placed is on the first and last devices on the system databus. In a "star" wiring configuration, the "TERM" link is only fitted on the devices at the ends of the two longest system databus cable runs.

ADDRESS: DIP switch

DIP switches 1 to 4 are used to identify the DGP number. See Figure 1 for more details.

LEDs

RX: LED flashes to indicate polling data is being received on the system databus from the ATS control panel. If the LED does not flash the control panel is not operational or the databus is faulty (usually cabling).

TX: LED flashes to indicate the DGP is replying to polling from the ATS control panel. If the RX LED flashes but the TX LED does not, it indicates that the DGP is not programmed to be polled in the control panel or that it is addressed incorrectly.

Connecting the data gathering panel to a control panel

Refer to *Advisor Master Installation Guide* or *Advisor Advanced ATsx500A Installation and Programming Manual* for instructions.

Zone and output numbering

Zone numbering

ATS1210(L)E / ATS1211E has 8 zones that can be expanded using ATS1202 (8 zones) to a maximum of 16 zones.

Output numbering

A DGP can have a maximum of 16 outputs available as relays or open collector outputs. The output numbers are the same as the 16 zone numbers allocated to the DGP address.

Advisor Master zone and output numbering

Control panel	1–16	DGP8	129–144
DGP1	17–32	DGP9	145–160
DGP2	33–48	DGP10	161–176
DGP3	49–64	DGP11	177–192
DGP4	65–80	DGP12	193–208
DGP5	81–96	DGP13	209–224
DGP6	97–112	DGP14	225–240
DGP7	113–128	DGP15	241–256

Advisor Advanced ATsx500A zone and output numbering

Control panel	1–16	DGP8	241–272
DGP1	17–48	DGP9	273–304
DGP2	49–80	DGP10	305–336
DGP3	81–112	DGP11	337–368
DGP4	113–144	DGP12	369–400
DGP5	145–176	DGP13	401–432
DGP6	177–208	DGP14	433–464
DGP7	209–240	DGP15	465–480 [1] / 465–496

[1] Inputs 17 to 32 of DGP 15 cannot be used.

See *Advisor Advanced ATsx500A Installation and Programming Manual* for more information.

Programming the DGP

DGP menu

ATS1210(L)E / ATS1211E provides a menu through which a number of options can be set. In addition the status of ATS1210(L)E / ATS1211E itself or inputs can be viewed. See Figure 5.

Extended mode

To enable anti-mask detection it is necessary to select Extended mode. Standard mode is needed for backwards compatibility. Default is Extended mode.

Configuring Advisor Master control panel

Activate polling ATS1210(L)E / ATS1211E.

1. Enter menu 4 of the control panel installer menu, and add the address for the device, then press Enter.
2. Press Enter, select the “DGP address” and press Enter again to enter the DGP details.
3. Select the device type 5 (advanced DGP).
4. Press Enter until you are back to the main menu.

To enter the programming menu for ATS1210(L)E / ATS1211E from Advisor Master control panel:

1. Enter menu 28 of the control panel installer menu.
2. Press 1 Enter followed by the DGP address selected and Enter to enter the DGP menu. The display now shows “ATS121x” followed by the version number.
3. Press Enter to proceed to the menu or press the menu number followed by Enter to go to a menu item directly.

For more information on control panel programming, see *Advisor Master Programming Manual*.

Configuring Advisor Advanced ATsx500A control panel

1. Enter Device menu > Edit Rkp&Exp > Exp devices > Add new.
2. Enter the expander address (set by DIP switch) and press Enter.

To enter the programming menu for ATS1210(L)E / ATS1211E from Advisor Advanced ATsx500A control panel:

1. Enter Expander devices menu.
2. Select the appropriate expander by entering its number, or moving the cursor with arrow keys.
3. Go to the Expander menu.

For more information on control panel programming, see *Advisor Advanced ATsx500A Installation and Programming Manual*.

Technical specifications

Supply voltage	10.5 to 13.8 V $\overline{=}$ (12 V $\overline{=}$ nom.)
Current consumption	53 mA max.
Data retention	> 40 years
Dimensions (H x W) (size BB board)	90 x 80 mm

Housing dimension (H x W x L):	
ATS1643 small metal housing	165 x 125 x 36mm
ATS1644 small plastic housing	86 x 125 x 36 mm
ATS1647 large plastic housing	120 x 240 x 38 mm
Weight	
ATS1211E	790 g
ATS1210E	190 g
ATS1210LE	390 g
Operating temperature	-10 to +55°C
IP rating	IP30
Relative humidity	< 95%, noncondensing.

Regulatory information

Manufacturer	<p>PLACED ON THE MARKET BY: Carrier Fire & Security Americas Corporation Inc. 13995 Pasteur Blvd Palm Beach Gardens, FL 33418, USA</p> <p>AUTHORIZED EU REPRESENTATIVE: Carrier Fire & Security B.V. Kelvinstraat 7, 6003 DH Weert, Netherlands</p>
--------------	---

Product warnings and disclaimers	<p>THESE PRODUCTS ARE INTENDED FOR SALE TO AND INSTALLATION BY QUALIFIED PROFESSIONALS. CARRIER FIRE & SECURITY CANNOT PROVIDE ANY ASSURANCE THAT ANY PERSON OR ENTITY BUYING ITS PRODUCTS, INCLUDING ANY "AUTHORIZED DEALER" OR "AUTHORIZED RESELLER", IS PROPERLY TRAINED OR EXPERIENCED TO CORRECTLY INSTALL FIRE AND SECURITY RELATED PRODUCTS.</p>
----------------------------------	---



For more information on warranty disclaimers and product safety information, please check <https://firesecurityproducts.com/policy/product-warning/> or scan the QR code.

Certification	 <p>EN 50131-1 System requirements EN 50131-3 Control and indicating equipment Security Grade 3, Environmental class II Tested and certified by Telefication B.V.</p>
---------------	--

Carrier Fire & Security hereby declares that this device is in compliance with the applicable requirements and provisions of the Directive 2014/30/EU and/or 2014/35/EU. For more information see www.firesecurityproducts.com or www.aritech.com

REACH	<p>Product may contain substances that are also Candidate List substances in a concentration above 0.1% w/w, per the most recently published Candidate List found at ECHA Web site.</p> <p>Safe use information can be found at https://firesecurityproducts.com/en/content/intrusion-intro</p>
-------	---



2012/19/EU (WEEE directive): Products marked with this symbol cannot be disposed of as unsorted municipal waste in the European Union. For proper recycling, return this product to your local supplier upon the purchase of equivalent new equipment, or dispose of it at designated collection points. For more information see: www.recyclethis.info

Contact information

www.firesecurityproducts.com or www.aritech.com

For customer support, see www.firesecurityproducts.com

DE: Installations Beschreibung

Anwendungsbereich

ATS1210(L)E und ATS1211E sind abgesetzte Erweiterungen mit 8 MG für das ATS System.

Montage der Erweiterung

Die Platine kann in jedem vorhandenen Gehäuse der ATS-Serie montiert werden, welches das BB-Format unterstützt. Die AME kann auch in einem der nachfolgenden separaten Gehäuse montiert werden: ATS1644 (Kunststoff), ATS1647 (Kunststoffgehäuse, groß) und dem ATS1643 (Metall). Die Gehäuse mit Montagelöchern (Position 1) sind in den Abbildungen 2 bis 4 dargestellt. Position 2 und 3 zeigen die Montagelöcher für den Sabotage-Abreißkontakt. Alle Abmessungen sind in mm angegeben.

Abbildung 2: ATS1643 kleines Metallgehäuse

Abbildung 3: ATS1644 kleines Kunststoffgehäuse

Abbildung 4: ATS1647 großes Kunststoffgehäuse

- (1) Gehäuse Montagelöcher
- (2) Montagelöcher für ST580 Sabotageschalter
- (3) Montagelöcher für Abreißkontakt

Anschlüsse

J1: Datenbus und Sabotageanschlüsse

COMMS +, -: 12 V Gleichspannungsversorgung. Es wird empfohlen, ein separates Netzteil zu verwenden, wenn der Abstand zwischen einer ATS1220 und dem nächstgelegenen Gerät mehr als 100 Meter beträgt.

COMMS D+, D-: Positive und negative Datenverbindung des Systemdatenbusses. Die Einheiten können sich in einem Abstand von bis zu 1,5 km vom 4-Tür/Aufzug-AME oder der ATS-Einbruchmeldezentrale befinden, je nach verwendetem Kabel. Weitere Informationen finden Sie im Installationshandbuch der ATS-Einbruchmeldezentrale.

TAMP T, C: Schließen Sie den Sabotagekontakt des Gehäuses an diese Anschlüsse an (der Sabotagekontakt erfordert normalerweise offene Kontakte).

J5/J6: MG Anschaltung

Jede Meldegruppe erfordert einen 4.7 kΩ-Abschlusswiderstand (1 oder 2, abhängig davon, ob die ATS-Einbruchmeldezentrale für die Überwachung von Standard- oder Dualmeldegruppen programmiert wurde).

J2: Ausgangserweiterung

+12 V Gleichspannungs- und Open-Collector-Ausgang oder Datenausgang für den Anschluss an ATS1810, ATS1811 und ATS1820-Ausgangsmodule über ein 10-fach-Kabel, das im Lieferumfang der Ausgangsmodule enthalten ist. Bis zu sechzehn Ausgänge sind verfügbar mit 8-fach oder 16-fach-Open-Collectormodul (4-fach- und 8/16-fach-Ausgangsmodule

können nicht gemeinsam an derselben AME verwendet werden).

J7: Eingangserweiterung

Schnittstelle für ATS1202 MG-Erweiterung.

J12: Erdungsanschluss

Erdungsanschluss. Alle Abschirmungen von allen Geräten müssen geerdet werden. Siehe *Advisor Master Installationsanleitung* oder *Advisor Advanced ATsx500A Installations- und Programmieranleitung* für weitere Anweisungen.

Steckbrücken und DIP Schalter

J3: Intern/extern Sabotage Steckbrücke

INT (siehe Abbildung 1, Position 1): Der front und rückwärtige Sabotageschalter auf der Platine wird verwendet (in Kombination mit dem ATS1644 Kunststoffgehäuse).

EXT (siehe Abbildung 1, Position 2): Externe Sabotagekontakte (in Kombination mit ATS1643 und ATS1647 Gehäuse) können an dem Anschlussklemmblock J1 (T, C) angeschaltet werden.

J11: TERM Steckbrücke

Die „TERM“ Steckbrücke wird bei dem ersten und letzten Gerät des System-Datenbus gesteckt. Bei einer sternförmigen Verdrahtung wird die „TERM“ Steckbrücke nur an den beiden leitungsentferntesten Geräte des System-Datenbus gesteckt.

ADDRESS: DIP Schalter

Dip-Schalter 1 bis 4 werden verwendet, um die AME-Adresse festzulegen. Siehe Abbildung 1 für weitere Details.

LED's

RX: LED blinkt, um anzuzeigen, dass abgefragte Daten am Systemdatenbus von der ATS-Einbruchmeldezentrale empfangen werden. Wenn die LED nicht blinkt, ist die Einbruchmeldezentrale nicht funktionsfähig, oder der Datenbus ist fehlerhaft (Verkabelung prüfen).

TX: Die LED blinkt, um anzuzeigen, dass die AME auf die Abfrage von der ATS-Einbruchmeldezentrale reagiert. Wenn die RX LED blinkt, die TX LED jedoch nicht, weist dies darauf hin, dass die AME nicht für die Abfrage in der Einbruchmeldezentrale programmiert wurde, oder dass die Adressierung nicht korrekt vorgenommen wurde.

Verbinden der Erweiterungsbaugruppen mit einer Einbruchmeldezentrale

Siehe *Advisor Master Installationsanleitung* oder *Advisor Advanced ATsx500A Installations- und Programmieranleitung* für weitere Anweisungen.

Nummerierung von Meldegruppen und Ausgängen

Meldegruppennummerierung

Die ATS1210(L)E / ATS1211E verfügen über 8 Meldegruppen, die unter Verwendung der ATS1202-Erweiterung (8 Meldegruppen) auf maximal 16 Meldegruppen erweitert werden können.

Ausgangszuweisungen

Eine AME kann maximal 16 Ausgänge als Relais oder Open-Collector-Ausgänge zur Verfügung stellen. Die Ausgangsnummern stimmen mit den 16 Meldegruppennummern überein, die der AME-Adresse zugeordnet wurden.

Advisor Master Meldegruppen und Ausgangsnummerierung

EMZ	1–16	AME8	129–144
AME1	17–32	AME9	145–160
AME2	33–48	AME10	161–176
AME3	49–64	AME11	177–192
AME4	65–80	AME12	193–208
AME5	81–96	AME13	209–224
AME6	97–112	AME14	225–240
AME7	113–128	AME15	241–256

Advisor Advanced ATsx500A Meldegruppen und Ausgangsnummerierung

EMZ	1–16	AME8	241–272
AME1	17–48	AME9	273–304
AME2	49–80	AME10	305–336
AME3	81–112	AME11	337–368
AME4	113–144	AME12	369–400
AME5	145–176	AME13	401–432
AME6	177–208	AME14	433–464
AME7	209–240	AME15	465–480 [1] / 465–496

[1] Eingänge 17 bis 32 von AME 15 können nicht verwendet werden.

Für weitere Informationen siehe *Advisor Advanced ATsx500A Installations- und Programmierhandbuch*.

Programmierung der AME

AME Menü

Die ATS1210(L)E / ATS1211E stellen ein Menü zur Verfügung, über das eine Reihe von Optionen eingestellt werden können. Außerdem kann der Zustand von ATS1210(L)E / ATS1211E oder der Eingänge angezeigt werden. Siehe Abb. 5.

Erweiterter Modus

Um die Anti-Mask Detektion zu ermöglichen, ist es erforderlich den Erweiterten Modus zu aktivieren. Der Standard Modus ermöglicht die Abwärts-Kompatibilität.

Der Auslieferungszustand ist der Erweiterte Modus.

Konfigurierung Advisor Master Einbruchmeldezentrale

Aktivieren Sie die AME-Abfrage der ATS1210(L)E / ATS1211E.

1. Begeben Sie in das Menü 4 der Zentralenprogrammierung und tragen Sie hier die Adresse der AME ein. Betätigen Sie die Enter Taste abschliessend.
2. Betätigen Sie Enter, wählen Sie die „AME-Adresse“ und betätigen Sie Enter erneut um zu den AME-Details zu gelangen.
3. Wählen Sie nun den AME-Typ 5 (Erweiterte-AME).
4. Betätigen Sie erneut Enter bis Sie sich wieder im Hauptmenü befinden.

Zum Aufrufen des Programmiermenüs der ATS1210(L)E / ATS1211E von der Advisor Master Einbruchmeldezentrale:

1. Öffnen Sie Menü 28 im Errichtermenü der Einbruchmeldezentrale.
2. Drücken Sie 1 Enter, geben Sie dann die gewählte AME-Adresse ein und drücken Sie Enter, um das AME-Menü zu öffnen. Auf dem Display wird „ATS121x“ und nachfolgend die Versionsnummer angezeigt.
3. Drücken Sie Enter, um das betreffende Menü anzuzeigen, oder geben Sie die Menünummer ein und drücken Sie Enter, um eine Menüoption direkt aufzurufen.

Weitere Informationen bezüglich der Zentralenprogrammierung entnehmen Sie bitte dem *ATS-Zentralen Programmierhandbuch*.

Konfiguration Advisor Advanced ATsx500A Einbruchmeldezentrale

1. Aufruf BUS Gerät Menü > Geräte ändern BDT&AME > AME hinzufügen.
2. Geben Sie die AME-Nummer ein (DIP-Schalter Einstellung) und betätigen Sie Enter.

Zum Aufrufen des Programmiermenüs der ATS1210(L)E / ATS1211E von der Advisor Advanced ATsx500A Einbruchmeldezentrale:

1. Aufruf des AME Geräte Menü
BUS Gerät-> Geräte ändern ->AME.
2. Wählen Sie die entsprechende Erweiterung durch Eingabe der AME-Nummer oder mittels der Pfeiltasten aus.
3. Navigieren Sie zum AME-Menü der Erweiterung.

Für weitere Informationen bezüglich der Zentralenprogrammierung siehe *Advisor Advanced ATsx500A Installations- und Programmierhandbuch*.

Technische Daten

Versorgungsspannung	10.5 bis 13.8 V $\overline{=}$ (12 V $\overline{=}$ nom.)
Stromaufnahme	53 mA max.
Datenspeicherung	> 40 Jahre
Abmessungen (H x B) (Größe BB Platine)	90 x 80 mm
Gehäuseabmessungen (H x B x L):	
ATS1643 kleines Metallgehäuse	165 x 125 x 36mm
ATS1644 kleines Kunststoffgehäuse	86 x 125 x 36 mm
ATS1647 großes Kunststoffgehäuse	120 x 240 x 38 mm

Gewicht:

ATS1211E	790 g
ATS1210E	190 g
ATS1210LE	390 g

Betriebstemperaturbereich	-10 bis +55°C
IP Schutzklasse	IP30
Relative Luftfeuchtigkeit	<95%, nicht kondensierend

Rechtliche Hinweise

Hersteller	INVERKEHRBRINGER: Carrier Fire & Security Americas Corporation Inc. 13995 Pasteur Blvd Palm Beach Gardens, FL 33418, USA BEVOLLMÄCHTIGTER EU REPRÄSENTANT: Carrier Fire & Security B.V. Kelvinstraat 7, 6003 DH Weert, Niederlande
------------	--

Produktwarnungen und Haftungsausschluss



DIESE PRODUKTE SIND FÜR DEN VERKAUF AN UND DIE INSTALLATION DURCH QUALIFIZIERTES PERSONAL VORGESEHEN. CARRIER FIRE & SECURITY ÜBERNIMMT KEINERLEI GEWÄHRLEISTUNG DAFÜR, DASS NATÜRLICHE ODER JURISTISCHE PERSONEN, DIE UNSERE PRODUKTE ERWERBEN, SOWIE „AUTORISIERTE HÄNDLER“ ODER „AUTORISIERTE WIEDERVERKÄUFER“ ÜBER DIE ERFORDERLICHE QUALIFIKATION UND ERFAHRUNG VERFÜGEN, UM BRANDSCHUTZ- ODER SICHERHEITSTECHNISCHE PRODUKTE ORDNUNGSGEMÄSS ZU INSTALLIEREN. Weitere Informationen zu Haftungsausschlüssen sowie zur Produktsicherheit finden Sie unter <https://firesecurityproducts.com/policy/product-warning/>, oder scannen Sie den QR-Code.

Zertifizierung



EN 50131-1 Systemvoraussetzungen
EN 50131-3 Kontroll- und Anzeigegeräte
EN 50131-6 Spannungsversorgung
Sicherheitsgrad 3, Umweltklasse II
Getestet und Zertifiziert von Telefication B.V.

Carrier Fire & Security erklärt hiermit, dass dieses Gerät den geltenden Anforderungen und Bestimmungen der Richtlinie 2014/30/EU und/oder 2014/35/EU entspricht. Für weitere Informationen siehe www.firesecurityproducts.com oder www.aritech.com

REACH

Das Produkt kann Stoffe enthalten, die auch unter Stoffe der Kandidatenliste in einer Konzentration von mehr als 0,1 % w/w gemäß der zuletzt veröffentlichten Kandidatenliste auf der ECHA-Website aufgeführt sind.

Informationen zur sicheren Verwendung finden Sie unter <https://firesecurityproducts.com/en/content/intrusion-intro>



2012/19/EU (WEEE): Produkte die mit diesem Symbol gekennzeichnet sind, dürfen nicht als unsortierter städtischer Abfall in der europäischen Union entsorgt werden. Für die korrekte Wiederverwertung bringen Sie dieses Produkt zu Ihrem lokalen Lieferanten nach dem Kauf der gleichwertigen neuen Ausrüstung zurück, oder entsorgen Sie das Produkt an den gekennzeichneten Sammelstellen. Weitere Informationen hierzu finden Sie auf der folgenden Website: www.recyclethis.info

Kontaktinformation

www.firesecurityproducts.com or www.aritech.com

Kontaktinformationen für den Kundendienst finden Sie unter www.firesecurityproducts.com

ES: Instrucciones de instalación

Descripción

ATS1210(L)E y ATS1211E son paneles expansores de 8 zonas para el sistema ATS.

Montaje de la unidad

La PCB del DGP puede ser montada en cualquier caja existente de la serie ATS que admita formato BB. El DGP también puede ser montado en una de las siguientes cajas ATS1644 (plástico), ATS1647 (plástico grande) y ATS1643 (metal). Las cajas con sus orificios de montaje (elementos 1) se muestran en las figuras 2 a 4. Los elementos 2 y 3 indican el orificio de montaje para el tamper de pared. Todas las dimensiones se dan en mm.

Figura 2: ATS1643 caja metálica pequeña

Figura 3: ATS1644 caja de plástico pequeña

Figura 4: ATS1647 caja de plástico grande

- (1) Orificios de montaje
- (2) Orificios de montaje para el tamper ST580
- (3) Orificios de montaje para el tamper de pared

Conexiones

J1: Conexión del bus de datos y tamper

COMMS +, -: Salida de alimentación de 12 V CC. Es recomendable utilizar una fuente de alimentación independiente cuando la distancia entre una unidad ATS1220 y el dispositivo más cercano sea superior a 100 metros.

COMMS D+, D-: Conexiones de datos positiva y negativa del bus de datos del sistema. Las unidades deben estar a una distancia máxima de 1,5 km del DGP de 4 puertas o del panel de control ATS; la distancia dependerá del cable que se utilice. Consulte el manual de instalación del panel de control ATS para obtener más detalles.

TAMP T, C: Conecte el interruptor tamper de la caja entre estos terminales (normalmente, el interruptor tamper requiere contactos abiertos).

Consulte *Guía de instalación de Advisor Master* o *Manual de Instalación y Programación de Advisor Advanced ATsx500A* para obtener instrucciones.

J5/J6: Conexión de zonas

Cada zona requiere una resistencia de fin de línea 4.7 k Ω (1 o 2 en función de si la supervisión de zonas programada en el panel de control de ATS es individual o dual).

J2: Expansores de salidas

Alimentación de +12 V de CC y colector abierto o salida de datos para conectar con tarjetas de salida ATS1810, ATS1811 y ATS1820 mediante cables de 10 vías suministrados con la tarjeta de salida. Están disponibles hasta 16 salidas con tarjetas de colector de abierto de 8 o 16 salidas (las tarjetas de 4 salidas y las de 8/16 salidas no pueden utilizarse juntas en un mismo DGP).

J7: Expansores de entradas

Interfaz para el expansor de entradas ATS1202.

J12: Conector de Tierra

Toma de tierra. Los cables de tierra de todos los componentes deben ponerse a tierra en una toma de tierra del sistema. Consulte *Guía de instalación de Advisor Master* o *Manual de Instalación y Programación de Advisor Advanced ATsx500A* para obtener instrucciones.

Puentes e interruptores DIP

J3: Puente de tamper Interno/externo

INT (figura 1, elemento 1): Se utilizan el interruptor tamper SW4 y el interruptor del lado posterior de la placa (en combinación con una caja de plástico ATS1644).

EXT (figura 1, elemento 2): Las conexiones del tamper del conector J1 (T, C) se utilizan para un interruptor tamper externo (en combinación con las cajas ATS1643 y ATS1647).

J11: Puente TERM

El puente "TERM" se debe insertar en el primer y último dispositivo del bus de datos del sistema. En una configuración de cableado en "estrella", el puente "TERM" sólo debe montarse en los dispositivos finales de los dos ramales más largos del bus.

ADDRESS: Interruptores DIP

Los interruptores DIP 1 a 4 se utilizan para identificar el número de DGP. Vea la figura 1 para más detalles.

LED

RX: Este LED parpadea para indicar que se están recibiendo datos de sondeo en el bus de datos del sistema desde el panel de control ATS. Si el LED no parpadea, el panel de control no está operativo o el bus de datos está defectuoso (suele ser un problema de cableado).

TX: Cuando este LED parpadea, indica que el DGP está respondiendo al sondeo realizado desde el panel de control ATS. Si el LED RX parpadea y el LED TX no lo hace, el DGP no está programado para ser sondeado en el panel de control o se está direccionando incorrectamente.

Conectando el panel expensor al panel de control

Consulte *Guía de instalación de Advisor Master* o *Manual de Instalación y Programación de Advisor Advanced ATsx500A* para obtener instrucciones.

Numeración de zonas y salidas

Numeración de zonas

ATS1210(L)E / ATS1211E cuenta con 8 zonas ampliables mediante ATS1202 (8 zonas) hasta un máximo de 16 zonas.

Numeración de salidas

Un DGP puede tener un máximo de 16 salidas disponibles como relés o salidas de colector abierto. Los números de salida son los mismos que los 16 números de zona asociados a la dirección del DGP.

Numeración de zonas y salidas Advisor Master

Panel	1–16	DGP 8	129–144
DGP 1	17–32	DGP 9	145–160
DGP 2	33–48	DGP 10	161–176
DGP 3	49–64	DGP 11	177–192
DGP 4	65–80	DGP 12	193–208
DGP 5	81–96	DGP 13	209–224
DGP 6	97–112	DGP 14	225–240
DGP 7	113–128	DGP 15	241–256

Numeración de zonas y salidas Advisor Advanced ATsx500A

Panel	1–16	DGP 8	241–272
DGP 1	17–48	DGP 9	273–304
DGP 2	49–80	DGP 10	305–336
DGP 3	81–112	DGP 11	337–368
DGP 4	113–144	DGP 12	369–400
DGP 5	145–176	DGP 13	401–432
DGP 6	177–208	DGP 14	433–464
DGP 7	209–240	DGP 15	465–480 [1] / 465–496

[1] No se pueden utilizar las entradas 17 a 32 de DGP 15.

Para más información sobre la programación del panel de control, consulte *Manual de Instalación y Programación de Advisor Advanced ATsx500A*.

Programando el DGP

Menu Expensor

ATS1210(L)E / ATS1211E cuenta con un menú mediante el que configurar diferentes opciones. Además permite comprobar el estado del propio ATS1210(L)E / ATS1211E o sus entradas. Vea Figura 5.

Modo extendido

Para habilitar la detección de anti-máscara es necesario seleccionar el modo Extendido. El modo estándar es necesario para compatibilidad hacia atrás. El valor predeterminado es modo extendido.

Configuración panel de control Advisor Master

Activatar sondeo ATS1210(L)E / ATS1211E .

1. Entre en el menú 4 del menú de instalador del panel de control y añada la dirección del dispositivo, pulse Enter.
2. Pulse Enter, seleccione la “dirección de DGP” y pulse Enter de nuevo para acceder a los detalles del DGP.
3. Seleccione el tipo de dispositivo 5 (DGP avanzado).
4. Pulse Enter hasta volver al menú principal.

Para entrar en el menu de programación de ATS1210(L)E / ATS1211E desde el panel de control de Advisor Master:

1. Entre en el menú 28 del menú de instalador del panel de control.
2. Pulse 1 Enter seguido de la dirección de DGP seleccionado y Enter para acceder al menú del DGP. La pantalla muestra “ATS121x” seguido del número de versión.
3. Pulse Enter para acceder al menú o pulse el número de menú seguido de Enter para ir directamente al elemento del menú.

Para más información acerca de la programación del panel de control, vea el Manual de programación de Advisor Master.

Configuración panel de control Advisor Advanced ATsx500A

1. Acceder a Menu Dispositivos > Editar Tecl&Exp > Dispositivos Exp > Añadir nuevo.
2. Introduzca la dirección del Expensor (configurado por DIP switch) y pulse Enter.

Para entrar en el menu de programación de ATS1210(L)E / ATS1211E desde el panel de control de Advisor Advanced ATsx500A:

1. Acceder al menu dispositivos Exp.
2. Seleccionar el Expensor apropiado introduciendo su numero, o seleccionando con las teclas.
3. Ir a el menu del Expensor.

Para más información sobre la programación del panel de control, consulte *Manual de Instalación y Programación de Advisor Advanced ATsx500A*.

Características técnicas

Tensión de alimentación	10.5 to 13.8 V _{DC} (12 V _{DC} nom.)
Consumo de corriente	53 mA max.
Retención de datos	>40 años
Dimensiones (tamaño B de tarjeta)	90 x 80 mm
Dimensiones de la caja (A x An x L):	
ATS1643 caja metal pequeña	165 x 125 x 36mm
ATS1644 caja plástico pequeña	86 x 125 x 36 mm
ATS1647 cja plástico grande	120 x 240 x 38 mm

Peso:	
ATS1211E	790 g
ATS1210E	190 g
ATS1210LE	390 g
Temperatura de funcionamiento	De -10 a +55°C
Grado IP	IP30
Humedad	<95%, sin condensación

Información de la normativa

Fabricante	COLOCADO EN EL MERCADO POR: Carrier Fire & Security Americas Corporation Inc. 13995 Pasteur Blvd Palm Beach Gardens, FL 33418, EE. UU. REPRESENTANTE AUTORIZADO DE LA UE: Carrier Fire & Security B.V. Kelvinstraat 7, 6003 DH Weert, Países Bajos
Advertencias del producto y descargos de responsabilidad	ESTOS PRODUCTOS ESTÁN DESTINADOS A LA VENTA A, E INSTALACIÓN POR, UN PROFESIONAL DE SEGURIDAD EXPERIMENTADO. CARRIER FIRE & SECURITY NO PUEDE GARANTIZAR QUE TODA PERSONA O ENTIDAD QUE COMPRE SUS PRODUCTOS, INCLUYENDO CUALQUIER "DISTRIBUIDOR AUTORIZADO", CUENTE CON LA FORMACIÓN O EXPERIENCIA PERTINENTE PARA INSTALAR CORRECTAMENTE PRODUCTOS RELACIONADOS CON LA SEGURIDAD. Para obtener más información sobre exclusiones de garantía e información de seguridad de productos, consulte https://firesecurityproducts.com/policy/product-warning/ o escanee el código.
Certificado	 EN 50131-1 Requisitos del sistema EN 50131-3 Equipamiento de control e indicación EN 50131-6 Fuentes de alimentación Grado de seguridad 3, Clase ambiental II Comprobado y certificado por Telefication B.V. Carrier Fire & Security declara por este medio que este dispositivo cumple los requisitos y disposiciones aplicables de la Directiva 2014/30/EU y/o 2014/35/EU. Para mas información consulte www.firesecurityproducts.com ó www.aritech.com
REACH	Los productos REACH pueden contener sustancias que están incluidas en la Lista de sustancias Candidatas en una concentración en peso superior al 0,1%, según la más reciente Lista de sustancias Candidatas publicada en la Web de ECHA. Puede encontrar información sobre su uso seguro en https://firesecurityproducts.com/en/content/intrusion-intro
	2012/19/EU (directiva WEEE): los productos marcados con este símbolo no se pueden desechar como residuos urbanos no clasificados en la Unión Europea. Para que se pueda realizar un reciclaje adecuado, devuelva este producto a su representante de ventas local al comprar un equipo nuevo similar o deséchelo en los puntos de recogida designados. Para obtener más información, consulte: www.recyclethis.info

Información de contacto

www.firesecurityproducts.com o www.aritech.com

Para acceder al servicio técnico, consulte www.firesecurityproducts.com

FR: Instructions d'installation

Description

L'ATS1210(L)E et ATS1211E sont des extensions 8 zones pour centrale ATS.

Montage de l'unité

La carte peut être installée dans n'importe quel coffret ATS supportant les cartes au format BB. Le DGP peut également être installé dans un des coffrets suivants: ATS1644 (plastique), ATS1647 (grand coffret plastique) et l'ATS1643 (métal). Les trous de montage des coffrets (1) sont indiquées aux Figures 2 et 4. Les points 2 et 3 indique le trou de montage de l'autoprotection à l'arrachement. Toutes les dimensions sont données en mm.

Figure 2 : ATS1643 petit coffret métal

Figure 3 : ATS1644 petit coffret plastique

Figure 4 : ATS1647 grand coffret plastique

- (1) Trous de montage du coffret
- (2) Trous de montage du contact d'autoprotection ST580
- (3) Trous de montage du contact d'autoprotection à l'arrachement

Raccordement

J1 : Raccordement du bus de données et autoprotection

COMMS +, -: Alimentation 12 VCC. Si la distance entre une centrale ATS1220 et le dispositif le plus proche est supérieure à 100 mètres, il est conseillé d'utiliser une alimentation distincte pour les deux.

COMMS D+, D- : Connexion de données positive et négative du bus de données du système. Les unités peuvent se trouver à une distance de 1,5 km de la centrale ATS ou du contrôleur à 4 ascenseurs, selon le câble utilisé. Pour plus d'informations, consultez le guide d'installation de la centrale ATS.

TAMP T, C : Connecter le contact d'autoprotection du coffret sur ces deux bornes (en principe, ce contact requiert des contacts ouverts).

Voir le *Guide d'installation Advisor Master* ou *Manuel d'installation et de programmation Advisor Advanced AT5x500A* pour les instructions.

J5/J6 : Zones

Chaque zone demande 1 ou 2 résistances de fin de la ligne (4.7 kΩ) en fonction de ce qui a été programmé dans la centrale.

J2 : Extensions de sorties

Alimentation +12 V et collecteur ouvert en sortie de données pour des connexions avec les cartes de sortie ATS1810,

ATS1811 et ATS1820 via un câble à 10 fils fourni avec la carte de sortie. Seize sorties sont possibles avec 2 cartes 8 relais ou 1 carte 16 collecteurs ouverts (les cartes de sorties 4 et 8/16 sorties ne peuvent pas être utilisées ensemble sur le même DGP).

J7 : Extensions de zones

Vers extension d'entrées ATS1202.

J12 : Connecteur de terre

Mise à la terre. Tous les fils de terre de tous les composants de l'équipement doivent être reliés à une seule terre sur le système. Voir le *Guide d'installation Advisor Master* ou *Manuel d'installation et de programmation Advisor Advanced AT5x500A* pour les instructions.

Cavaliers et dipswitch

J3 : Cavalier d'autoprotection interne/externe

INT (voir Figure 1, point 1) : Utilisation des autoprotections avant et arrière du circuit imprimé (en combinaison avec le coffret plastique ATS1644).

EXT (voir Figure 1, point 2) : Utilisation des connexions d'autoprotection du bornier J1 (T, C) comme autoprotection externe (en combinaison avec les coffrets ATS1643 et ATS1647).

J11 : Cavalier TERM

Le cavalier « TERM » est mis en place sur le premier et le dernier module du bus de données du système. Dans une configuration de câblage en étoile, ce cavalier n'est installé que sur les modules situés aux deux extrémités de la plus longue branche du bus de données du système.

ADDRESS : DIP switch

Les dipswitch 1 à 4 correspondent aux numéros DGP. Voir la Figure 1 pour plus de détails.

Voyants lumineux

RX : Le voyant clignote pour indiquer que des données de scrutation sont reçues sur le bus de données du système en provenance de la centrale ATS. Si ce voyant ne clignote pas, la centrale n'est pas opérationnelle ou le bus de données est défectueux (généralement, il s'agit d'un problème de câblage).

TX : Ce voyant clignote pour indiquer que le contrôleur répond à la scrutation de la centrale ATS. Si ce voyant clignote, mais que le voyant TX ne clignote pas, le contrôleur n'est pas programmé pour être scruté sur la centrale ou il est mal adressé.

Connexion d'une carte d'extension E/S à une centrale

Voir le *Guide d'installation Advisor Master* ou *Manuel d'installation et de programmation Advisor Advanced AT5x500A* pour les instructions.

Numérotation de zone et de sortie

Numérotation des zones

L'ATS1210(L)E / ATS1211E dispose de 8 zones qui peuvent être étendues, grâce à l'ATS1202 (8 zones), à un maximum de 16 zones.

Numérotation des sorties

Un DGP peut disposer d'un maximum de 16 sorties disponibles en tant que sorties relais ou collecteurs ouverts. Les numéros de sortie correspondent aux 16 numéros de zones attribués à l'adresse du DGP.

Numérotation des zones et sorties Advisor Master

Centrale	1–16	DGP8	129–144
DGP1	17–32	DGP9	145–160
DGP2	33–48	DGP10	161–176
DGP3	49–64	DGP11	177–192
DGP4	65–80	DGP12	193–208
DGP5	81–96	DGP13	209–224
DGP6	97–112	DGP14	225–240
DGP7	113–128	DGP15	241–256

Numérotation des zones et sorties Advisor Advanced AT5x500A

Centrale	1–16	DGP8	241–272
DGP1	17–48	DGP9	273–304
DGP2	49–80	DGP10	305–336
DGP3	81–112	DGP11	337–368
DGP4	113–144	DGP12	369–400
DGP5	145–176	DGP13	401–432
DGP6	177–208	DGP14	433–464
DGP7	209–240	DGP15	465–480 [1] / 465–496

[1] Les entrées 17 à 32 du DGP 15 ne peuvent pas être utilisées.

Voir *Manuel d'installation et de programmation Advisor Advanced AT5x500A* pour les instructions.

Programmation du DGP

Menu DGP

Un menu de paramétrage est disponible pour l'ATS1210(L)E / ATS1211E permettant de paramétrer un certain nombre d'options. De plus, l'état de l'ATS1210(L)E / ATS1211E ou des zones peut être visualisé. Voir figure 5.

Mode étendu

Pour activer la détection anti-masque, il est nécessaire pour sélectionner le mode étendu. Le mode standard est nécessaire pour la compatibilité ascendante. Le mode par défaut est étendu.

Configuration centrale Advisor Master

Scruter l'ATS1210(L)E / ATS1211E.

1. Entrer dans le menu 4 du menu avancé du menu installateur, et ajouter l'adresse du DGP, puis appuyer sur Enter.
2. Appuyer sur Enter, sélectionner l'adresse du DGP et appuyer de nouveau sur Enter pour afficher les détails du DGP.
3. Sélectionner le type de DGP 5 (DGP étendu).
4. Appuyer sur Enter jusqu'à revenir au menu principal.

Pour entrer dans le menu de programmation des ATS1210(L)E / ATS1211E depuis une centrale Advisor Master :

1. Aller au menu avancé 28 du menu installateur.
2. Taper 1 Enter suivi du n° du DGP suivi par (Enter) pour entrer dans le menu du DGP. L'affichage montre « ATS121x » suivi du numéro de version.
3. Taper Enter pour faire defiler les menus ou le numéro de menu suivi par Enter pour y accéder directement.

Pour de plus amples informations sur la programmation de la centrale, se référer au guide de programmation de la centrale ATS.

Configuration centrale Advisor Advanced ATsx500A

1. Entrer dans le menu Modules bus > Modif unités > DGP > Ajouter DGP.
2. Entrer l'adresse de l'extension (définie par DIP switch) et appuyer Entrer.

Pour entrer dans le menu de programmation des ATS1210(L)E / ATS1211E depuis une centrale Advisor Advanced ATsx500A:

1. Entrer dans le menu Vers autres modules.
2. Sélectionner l'extension approprié en entrant son numéro, ou en déplaçant le curseur avec les flèches.
3. Aller dans le menu DGP.

Pour plus d'information sur la programmation de la centrale, voir le *Manuel d'installation et de programmation Advisor Advanced ATsx500A*.

Spécifications techniques

Tension d'alimentation	10.5 à 13.8 V $\overline{=}$ (12 V $\overline{=}$ nom.)
Consommation	53 mA max.
Durée de rétention de donnée	> 40 ans
Dimensions (H x L) (carte format BB)	90 x 80 mm
Dimension du coffret (H x P x L) :	
ATS1643 petit boîtier métal	165 x 125 x 36mm
ATS1644 petit boîtier plastique	86 x 125 x 36 mm
ATS1647 grand boîtier plastique	120 x 240 x 38 mm
Masse :	
ATS1211E	790 g
ATS1210E	190 g
ATS1210LE	390 g
Température d'utilisation	-10 à +55°C
Indice de protection	IP30
Humidité relative	< 95% sans condensation

Information réglementaire

Fabriquant	MISE SUR LE MARCHÉ PAR : Carrier Fire & Security Americas Corporation Inc. 13995 Pasteur Blvd Palm Beach Gardens, FL 33418, USA REPRÉSENTANT DE L'UNION EUROPÉENNE AUTORISÉ : Carrier Fire & Security B.V. Kelvinstraat 7, 6003 DH Weert, Pays-Bas
------------	---

Avertissements et avis de non-responsabilité



CES PRODUITS SONT DESTINÉS À DES PROFESSIONNELS DE LA SÉCURITÉ EXPÉRIMENTÉS, QUI DOIVENT ÉGALEMENT SE CHARGER DE LEUR INSTALLATION. CARRIER FIRE & SECURITY NE PEUT GARANTIR QU'UNE PERSONNE OU ENTITÉ FAISANT L'ACQUISITION DE CEUX-CI, Y COMPRIS UN REVENDEUR AGRÉÉ, DISPOSE DE LA FORMATION OU DE L'EXPÉRIENCE REQUISE POUR PROCÉDER À CETTE MÊME INSTALLATION DE FAÇON APPROPRIÉE.

Pour obtenir des informations supplémentaires sur les garanties et la sécurité, rendez-vous à l'adresse

<https://firesecurityproducts.com/policy/product-warning/> ou scannez le code.

Certification



EN 50131-1 Exigences générales
EN 50131-3 Equipement de contrôle et de signalisation
EN 50131-6 Alimentations
Grade de sécurité 3, Classe d'environnement II
Testé et certifié par Telefication B.V.

Carrier Fire & Security déclare par la présente que cet appareil est conforme aux exigences et dispositions applicables de la directive 2014/30/EU et / ou 2014/35/EU. Pour plus d'informations, voir www.firesecurityproducts.com ou www.aritech.com

REACH

Ce produit peut contenir des substances figurant également sur la Liste de substances candidates à une concentration supérieure à 0,1 % p/p, selon la Liste de substances candidates la plus récente publiée sur le site web de l'Agence européenne des produits chimiques (ECHA).

Vous trouverez des renseignements sur l'utilisation sécuritaire du produit à l'adresse <https://firesecurityproducts.com/en/content/intrusi-on-intr>



2012/19/EU (WEEE) : Les produits marqués de ce symbole peuvent pas être éliminés comme déchets municipaux non triés dans l'Union européenne. Pour le recyclage, retourner ce produit à votre fournisseur au moment de l'achat d'un nouvel équipement équivalent, ou à des points de collecte désignés. Pour plus d'informations, voir: www.recyclethis.info

Pour nous contacter

www.firesecurityproducts.com ou www.aritech.com

Pour contacter l'assistance clientèle, voir www.firesecurityproducts.com

Descrizione

L'ATS1210(L)E e ATS1211E sono concentratori a otto zone per il sistema ATS.

Montaggio dell'unità

Il DGP PCB può essere montato in ogni contenitore esistente della serie ATS che supporta il formato BB. Il DGP può essere anche montato in uno dei seguenti separati contenitori: ATS1644 (plastico), ATS1647 (largo, plastico) e l'ATS1643 (metallo). I contenitori con fori di montaggio (oggetto 1) sono illustrate da figura 2 a 4. Oggetti 2 e 3 indicano i fori per l'antirimozione. Tutte le dimensioni sono espresse in mm.

Figura 2: ATS1643 contenitore piccolo metallo

Figura 3: ATS1644 contenitore piccolo plastico

Figura 4: ATS1647 contenitore largo plastico

- (1) Fori montaggio contenitore
- (2) Fori per ST580 antimanomissione
- (3) Fori per montaggio antistrappo

Connessioni

J1: Connessioni bus dati e manomissione

COMMS +, -: Alimentazione da 12 V \pm . Si consiglia di usare un alimentatore separato quando la distanza tra un ATS121xE e l'apparato più vicino è superiore a 100 metri.

COMMS D+, D-: Connessione dati + e dati - del bus di comunicazione del sistema. Le unità remote possono trovarsi sino a 1,5 km di distanza dal concentratore per 4 ascensori o dalla centrale ATS, a seconda del cavo usato. Per ulteriori informazioni, fare riferimento alla guida di installazione della centrale ATS.

TAMP T, C: Collegare l'interruttore antimanomissione del contenitore su questi terminali (l'interruttore antimanomissione richiede contatti normalmente aperti).

Fare riferimento alla Guida di Installazione Advisor Master oppure al Manuale di Installazione e Programmazione Advisor Advanced ATsx500A per istruzioni.

J5/J6: Connessione zone

Ogni zona richiede 1 o 2 resistori di fine linea (4.7 k Ω) a seconda di cosa è stato programmato nella centrale.

J2: Espansioni uscite

Alimentazione +12 V \pm ed uscite a collettore aperto oppure uscita dati per collegare le schede di uscita tipo ATS1810, ATS1811 e ATS1820 tramite il cavo a 10 conduttori fornito con le schede stesse. È possibile collegare rispettivamente sino a due schede a 4 oppure a 8 relè e in alternativa una scheda a 16 uscite open collector (le schede a 4 relè e 8 relè/16 uscite non possono essere utilizzate insieme sullo stesso concentratore).

Nota: Per la conformità alle norme CEI 79-2 2 ed. le uscite a collettore aperto non possono essere utilizzate per il comando di dispositivi di allarme.

J7: Espansioni ingresso

Interfaccia per l'ATS1202 espansione d'ingressi.

J12: Connettore di terra

Tutti gli apparati devono essere collegati a terra su una massa comune del sistema. Fare riferimento alla Guida di Installazione Advisor Master oppure al Manuale di Installazione e Programmazione Advisor Advanced ATsx500A per istruzioni.

Jumpers e DIP switches

J3: Jumper manomissione Interna/esterna

INT (vedere Figura 1, oggetto 1): Lo switch frontale e posteriore del PCB sono utilizzati (in combinazione con l'ATS1644 contenitore plastico).

Nota: Per la conformità alle norme CEI 79-2 2 ed. per il II e III livello IMQ l'utilizzo del Tamper antirimozione è obbligatorio.

EXT (vedere Figura 1, oggetto 2): Connessione manomissione sul connettore J1 (T, C) sono utilizzate per lo switch manomissione esterno (in combinazione con i contenitori ATS1643 e ATS1647).

Nota: Per la conformità alle norme CEI 79-2 2 ed. per il II e III livello IMQ l'utilizzo della protezione antirimozione ST580 è obbligatorio, e dovrà essere collegato in serie al contatto del dispositivo antiapertura.

J11: TERM jumper

Il jumper "TERM" è da inserire sul primo e ultimo apparato connessi al bus dati del sistema. In una configurazione di cablaggio a "stella", il "TERM" è inserito solo negli apparati alla fine dei due rami più lunghi del bus dati.

ADDRESS: DIP switch

I dipswitch da 1 a 4 vengono usati per identificare il numero di indirizzo del concentratore.

LED

RX: Il LED lampeggia per indicare che il bus dati del sistema riceve i dati di interrogazione dalla centrale ATS. Se il LED non lampeggia, la centrale non è in funzione o il bus dati è guasto (solitamente per un problema di cavi).

TX: Il LED lampeggia per indicare che il concentratore risponde all'interrogazione della centrale ATS. Se il LED RX lampeggia ma il LED TX non lampeggia, il concentratore non è stato programmato per essere interrogato dalla centrale oppure è stato indirizzato in modo non corretto.

Connessione del DGP alla centrale

Fare riferimento alla Guida di Installazione Advisor Master oppure al Manuale di Installazione e Programmazione Advisor Advanced ATsx500A per istruzioni.

Numerazione zone e uscite

Numerazione zone

L'ATS1210(L)E / ATS1211E ha 8 zone che possono essere espanse usando l'ATS102 (8 zone) a un massimo di 16 zone.

Numerazione uscite

Un DGP può avere un massimo di 16 uscite disponibili come relè o open collector. La numerazione delle uscite segue quella delle 16 zone associate all'indirizzo del DGP.

Advisor Advanced ATsx500A numerazione zone e uscite

Centrale	1–16	DGP8	129–144
DGP1	17–32	DGP9	145–160
DGP2	33–48	DGP10	161–176
DGP3	49–64	DGP11	177–192
DGP4	65–80	DGP12	193–208
DGP5	81–96	DGP13	209–224
DGP6	97–112	DGP14	225–240
DGP7	113–128	DGP15	241–256

Advisor Advanced ATsx500A numerazione zone e uscite

Centrale	1–16	DGP8	241–272
DGP1	17–48	DGP9	273–304
DGP2	49–80	DGP10	305–336
DGP3	81–112	DGP11	337–368
DGP4	113–144	DGP12	369–400
DGP5	145–176	DGP13	401–432
DGP6	177–208	DGP14	433–464
DGP7	209–240	DGP15	465–480 [1] / 465–496

[1] Non è possibile utilizzare gli ingressi da 17 a 32 del modulo di espansione 15.

Per maggiori informazioni fare riferimento al *Manuale di Installazione e Programmazione per Advisor Advanced ATsx500A*.

Programmazione del DGP

Menu DGP

L'ATS1210(L)E / ATS1211E dispone di un menu tramite il quale è possibile impostare delle opzioni. In aggiunta lo stato dell'ATS1210(L)E / ATS1211E o degli ingressi può essere visto. Vedere figura 5.

Modalità estesa

Per abilitare la rilevazione dell'antimascheramento è necessario selezionare la Modalità estesa. La modalità Standard è richiesta per compatibilità precedenti. L'impostazione di fabbrica è Modalità estesa.

Configurazione centrale Advisor Master

Attivare l'interrogazione ATS1210(L)E / ATS1211E .

1. Entrare nel menu 4 installatore della centrale, aggiungere l'indirizzo dell'apparato e premere Enter.

2. Premere Enter, selezionare "Indirizzo DGP" e premere ancora Enter per entrare nei dettagli del DGP.
3. Selezionare il tipo di apparato 5 (DGP AVANZATO).
4. Premere Enter fino a ritornare nel menu principale.

Per entrare nel menu di programmazione dell'ATS1210(L)E / ATS1211E dalla centrale Advisor Master:

1. Entrare nel menu 28 della centrale con il codice installatore.
2. Premere 1 Enter seguito dall'indirizzo del DGP selezionato e Enter per entrare nel menu DGP. Il display mostrerà "ATS121x" seguito del numero della versione.
3. Premere Enter per avanzare nel menu o premere il numero del menu seguito da Enter per andare all'argomento direttamente.

Per maggiori informazioni sulla programmazione della centrale, vedere Guida programmazione centrale ATS.

Configurazione centrale Advisor Advanced ATsx500A

1. Entrare nel menu Dispositivi Bus > Modifica dispositivi > Dispositivi DGP > Aggiungi DGP.
2. Digitare il numero dell'indirizzo del DGP (impostato tramite i DIP switch) e premere Enter.

Per entrare nel menu di programmazione dell'ATS1210(L)E / ATS1211E dalla centrale Advisor Advanced ATsx500A:

1. Entrare nel menu dei Dispositivi/DGP.
2. Selezionare il DGP appropriato inserendo il suo numero o muovendosi con i tasti freccia.
3. Entrare nel menu del DGP.

Per maggiori informazioni sulla programmazione della centrale, fare riferimento al *Manuale di Installazione e Programmazione per Advisor Advanced ATsx500A*.

Specifiche tecniche

Tensione di alimentazione	10.5 a 13.8 V $\overline{=}$ (12 V $\overline{=}$ nom.)
Corrente di alimentazione	53 mA max.
Ritenzione dati	> 40 anni
Dimensioni (H x W) (formato scheda BB)	90 x 80 mm
Dimensioni contenitore (A x L x p):	
ATS1643 contenitore piccolo metallo	165 x 125 x 36 mm
ATS1644 contenitore piccolo plastico	86 x 125 x 36 mm
ATS1647 contenitore largo plastico	120 x 240 x 38 mm
Peso:	
ATS1211E	790 g
ATS1210E	190 g
ATS1210LE	390 g
Temperatura di funzionamento	-10 a +55°C
Grado di protezione IP	IP30
Umidità relativa	< 95% senza condensa

Certificazione e conformità

Costruttore MESSO SUL MERCATO DA:
Carrier Fire & Security Americas Corporation Inc.
13995 Pasteur Blvd
Palm Beach Gardens, FL 33418, USA
AUTORIZZATO RAPPRESENTANTE UE:
Carrier Fire & Security B.V.
Kelvinstraat 7, 6003 DH Weert, Netherlands

Avvertenze sul prodotto e dichiarazioni di non responsabilità



QUESTI PRODOTTI SONO DESTINATI ALLA VENDITA A, E DEVONO ESSERE MONTATI DA, UN ESPERTO QUALIFICATO. CARRIER FIRE & SECURITY NON PUÒ GARANTIRE CHE LE PERSONE O GLI ENTI CHE ACQUISTANO I SUOI PRODOTTI, COMPRESI I "RIVENDITORI AUTORIZZATI", DISPONGANO DELLA FORMAZIONE O ESPERIENZA ADEGUATE PER ESEGUIRE LA CORRETTA INSTALLAZIONE DI PRODOTTI PER LA SICUREZZA E PER LA PROTEZIONE ANTINCENDIO.

Per ulteriori informazioni sulle esclusioni di garanzia e sulla sicurezza dei prodotti, consultare il sito <https://firesecurityproducts.com/policy/product-warning/> oppure eseguire la scansione del codice QR.

Certificazione



EN 50131-1 Requisiti sistema
EN 50131-3 Control and indicating equipment
EN 50131-6 Alimentazioni
Grado di Sicurezza 3, classe Ambientale classe II Testato e certificato da Telefication B.V.

Carrier Fire & Security dichiara che questo dispositivo è conforme ai requisiti applicabili e alle disposizioni della Direttiva 2014/30/UE e/o 2014/35/UE. Per ulteriori informazioni, vedere www.firesecurityproducts.com o www.aritech.com

REACH

Il prodotto può contenere sostanze che sono anche sostanze appartenenti all'elenco di candidati per una concentrazione superiore allo 0,1% p / p, l'elenco dei candidati pubblicato più di recente è disponibile sul sito Web dell'ECHA.

Informazioni sull'uso sicuro sono disponibili all'indirizzo <https://firesecurityproducts.com/en/content/intrusi-on-intro>



2012/19/EU (Direttiva WEEE): I prodotti contrassegnati con questo simbolo, non possono essere smaltiti nei comuni contenitori per lo smaltimento rifiuti, nell'Unione Europea. Per il loro corretto smaltimento, potete restituirli al vostro fornitore locale a seguito dell'acquisto di un prodotto nuovo equivalente, oppure rivolgervi e consegnarli presso i centri di raccolta preposti. Per maggiori informazioni vedere: www.recyclethis.info

Informazioni di contatto

www.firesecurityproducts.com o www.aritech.com

Per l'assistenza clienti, vedere www.firesecurityproducts.com

NL: Installatie instructies

Beschrijving

ATS1210(L)E en ATS1211E zijn acht ingangen DI's voor het ATS systeem.

Montage van de module

De DI print kan gemonteerd worden in iedere bestaande behuizing van de ATS serie die het BB formaat ondersteunt. De DI kan ook gemonteerd worden in één van de volgende losse behuizingen: ATS1644 (plastic), ATS1647 (groot, plastic) en de ATS1643 (metaal). De behuizingen met montagegaten (items 1) zijn weergegeven in Figuur 2 tot 4. Items 2 en 3 geeft het montagegat voor het afneem sabotagecontact weer. Alle maatvoeringen zijn in mm.

Figuur 2: ATS1643 kleine metalen behuizing

Figuur 3: ATS1644 kleine plastic behuizing

Figuur 4: ATS1647 grote plastic behuizing

- (1) Behuizing montagegaten
- (2) Montagegaten voor ST580 sabotageschakelaar
- (3) Montagegaten voor afneem sabotageschakelaar

Bekabeling

J1: Databus en sabotage aansluiting

COMMS +, -: 12 VDC voedingsspanning. Het verdient aanbeveling een afzonderlijke voeding te gebruiken bij een afstand van meer dan 100 meter tussen een ATS1220 en het dichtstbijzijnde andere apparaat op de systeemdatabus.

COMMS D+, D-: Positieve en negatieve signaalaansluitingen van de systeemdatabus. Units kunnen maximaal 1,5 km verwijderd zijn van het 4-liften DI of het ATS-controlepaneel, afhankelijk van het gebruikte type kabel. Zie voor de details de installatiehandleiding van het ATS-controlepaneel.

TAMP T, C: Sluit de sabotagecontacten voor de behuizing aan op deze aansluitingen (een sabotagecontact vereist 'normaal open' contacten).

Zie *Advisor Master Installatie Handleiding* of *Advisor Advanced AT5x500A Installatie en Programmeer Handleiding* voor meer info.

J5/J6: Ingangen aansluiting

Elke ingang dient afgesloten te worden met een 4.7 kΩ eindelijnsweerstand (1 of 2 stuks, afhankelijk van de programmering van enkellus- of dubbellus- principe op het ATS-controlepaneel).

J2: Uitgangen uitbreiding

+12 VDC voeding en open collector- of signaaloutput voor aansluiting op de ATS1810, ATS1811 and ATS1820 outputkaarten via de 10-voudige kabel die meegeleverd is met de outputkaart. Er zijn maximaal zestien outputs beschikbaar met 8-voudige relais of 16-voudige open collectorkaarten (4-wegsvoudige en 8/16-wegsvoudige outputkaarten kunnen niet tegelijk op één DI gebruikt worden).

J7: Ingangen uitbreiding

Aansluiting voor ATS1202 ingangen uitbreiding.

J12: Aarde-aansluiting

Aardleidingen van alle apparaten dienen op één systeemaarde aangesloten te worden. Zie *Advisor Master Installatie Handleiding of Advisor Advanced AT5x500A Installatie en Programmeer Handleiding* voor meer info.

Jumpers en DIP switchen

J3: Interne/externe sabotage jumper

INT (zie Figuur 1, item 1): De voorzijde en achterzijde sabotageschakelaars van de print worden gebruikt (in combinatie met de ATS1644 plastic behuizing).

EXT (zie Figuur 1, item 2): Sabotageaansluiting op aansluiting J1 (T, C) worden gebruikt voor een externe sabotageschakelaar (in combinatie met de ATS1643 en ATS1647 behuizingen).

J11: TERM jumper

De "TERM" jumper is geplaatst op de eerste module en de laatste module op de systeem databus. In een "ster" bedrade configuratie, de "TERM" jumper is alleen geplaatst op de modules aangesloten op het einde van de twee langste systeem databus kabellengtes.

ADRES: DIP switch

DIP schakelaar 1 tot 4 worden gebruikt om het DI nummer in te stellen. Zie Figuur 1 voor meer details.

LED's

Rx: De LED knippert om aan te geven dat er pollgegevens ontvangen worden op de systeemdatabus van het Advisor Master-controlepaneel. Als de LED niet knippert, dan is het controlepaneel niet in bedrijf of de databus is defect (meestal deen bedradingsfout).

Tx: De LED knippert om aan te geven dat het DI reageert op het pollen vanuit het Advisor Master-controlepaneel. Indien de Rx-LED wel knippert en de Tx-LED niet, dan is het DI niet geprogrammeerd op het controlepaneel voor pollen, of het is onjuist geadresseerd.

Aansluiten van de data interface op het controlepaneel

Zie *Advisor Master Installatie Handleiding of Advisor Advanced AT5x500A Installatie en Programmeer Handleiding* voor meer info.

Ingangs- en uitgangnummering

Ingangnummering

De ATS1210(L)E / ATS1211E heeft 8 ingangen die kan worden uitgebreid met behulp van de ATS1202 (8 ingangen) tot een maximum van 16 ingangen.

Uitgangnummering

Een DI heeft maximaal 16 uitgangen beschikbaar als relais of open collector uitgangen. De uitgangnummering is hetzelfde als de 16 ingangen toegewezen aan het DI adres.

Advisor Master ingangen en uitgangen nummering

Controlepaneel	1–16	DI 8	129–144
DI 1	17–32	DI 9	145–160
DI 2	33–48	DI 10	161–176
DI 3	49–64	DI 11	177–192
DI 4	65–80	DI 12	193–208
DI 5	81–96	DI 13	209–224
DI 6	97–112	DI 14	225–240
DI 7	113–128	DI 15	241–256

Advisor Advanced AT5x500A ingangen en uitgangen nummering

Controlepaneel	1–16	DI 8	241–272
DI 1	17–48	DI 9	273–304
DI 2	49–80	DI 10	305–336
DI 3	81–112	DI 11	337–368
DI 4	113–144	DI 12	369–400
DI 5	145–176	DI 13	401–432
DI 6	177–208	DI 14	433–464
DI 7	209–240	DI 15	465–480 [1] / 465–496

[1] Ingangen 17 tot 32 van uitbreiding 15 kunnen niet gebruikt worden.

Voor meer informatie en het programmeren van het paneel, zie *Advisor Advanced AT5x500A Installatie and Programmeer Handleiding*.

Programmeren van de DI

DI menu

De ATS1210(L)E / ATS1211E biedt een menu, waardoor een aantal opties kunnen worden ingesteld. Daarnaast kan de status van de ATS1210(L)E / ATS1211E zelf of ingangen worden bekeken. Zie Figuur 5.

Extended mode

Om anti-mask-detectie te activeren is het noodzakelijk om Extended-modus te selecteren. Standaard modus is nodig voor backwards compatibiliteit. Standaard is Uitgebreide modus.

Configureren Advisor Master paneel

Activeer de polling van ATS1210(L)E / ATS1211E.

1. Selecteer menu 4 van het controlepaneel installateursmenu en voer het adres in van de DI en druk Enter.
2. Druk Enter, selecteer het "DI adres" en druk nogmaals Enter om de DI type in te geven.
3. Selecteer DI type 5 (geavanceerde DI).
4. Druk op Enter totdat u terug bent in het hoofdmenu.

Het programmeer menu benaderen van de ATS1210(L)E / ATS1211E op een Advisor Master paneel:

1. Selecteer menu 28 van het controlepaneel installeursmenu.
2. Druk 1 Enter gevolgd door het DI adres en Enter voor toegang tot het DI menu. Het scherm geeft nu weer "ATS121x" gevolgd door het versienummer.
3. Druk Enter om door te gaan naar het menu of druk het menunummer gevolgd door Enter om direct naar een menu-item te gaan.

Voor meer informatie over het controlepaneel programmeren, zie Advisor Master Programmeerhandleiding.

Configureren Advisor Advanced ATSx500A paneel

1. Ga naar LAN modules menu > Modules bewerken > DI modules > DI toevoegen.
2. Geef het DI adres in (ingesteld door DIP switch) en druk op Enter.
3. Of laat het paneel zelf automatisch zoeken naar nieuwe DI's en GI's via LAN modules menu > Modules weergeven

Het programmeer menu benaderen van de ATS1210(L)E / ATS1211E op een Advisor Advanced ATSx500A paneel:

1. Ga naar het DI modules menu.
2. Selecteer de gewenste DI door het nummer in te geven en Enter te drukken, of stap door het menu m.b.v. van de pijlen op het bediendeel.
3. Stap in het DI menu.

Voor meer informatie en het programmeren van het paneel, zie *Advisor Advanced ATSx500A Installatie and Programmeer Handleiding*.

Technische specificaties

Voedingsspanning	10.5 to 13.8 V $\overline{=}$ (12 V $\overline{=}$ nom.)
Stroomverbruik	53 mA max.
Data retention	> 40 jaar
Afmetingen (H x B) (maat BB print)	90 x 80 mm
Behuizing afmetingen (H x B x D):	
ATS1643 kleine metalen behuizing	165 x 125 x 36mm
ATS1644 kleine plastic behuizing	86 x 125 x 36 mm
ATS1647 grote plastic behuizing	120 x 240 x 38 mm
Gewicht:	
ATS1211E	790 g
ATS1210E	190 g
ATS1210LE	390 g
Bedrijfstemperatuur	-10 to +55°C
IP beschermingsklasse	IP30
Relatieve vochtigheid	< 95% niet-condenserend

Algemene Informatie

Fabrikant	OP DE MARKT GEBRACHT DOOR: Carrier Fire & Security Americas Corporation Inc. 13995 Pasteur Blvd Palm Beach Gardens, FL 33418, USA GEAUTORISEERDE EU VERTEGENWOORDIGER: Carrier Fire & Security B.V. Kelvinstraat 7, 6003 DH Weert, Nederland
-----------	---

Waarschuwingen en disclaimers met betrekking tot de producten



DEZE PRODUCTEN ZIJN BEDOELD VOOR VERKOOP AAN EN INSTALLATIE DOOR GEKWALIFICEERDE BEROEPSKRACHTEN. CARRIER FIRE & SECURITY GEVEN GEEN GARANTIE DAT EEN PERSOON OF ENTITEIT DIE DIENS PRODUCTEN AANSCHAFT, WAARONDER "GEAUTORISEERDE DEALERS" OF "GEAUTORISEERDE WEDERVERKOPERS", OP DE JUISTE WIJZE ZIJN OPGELEID OF VOLDOENDE ERVARING HEBBEN OM PRODUCTEN MET BETREKKING TOT BRAND EN BEVEILIGING OP DE JUISTE WIJZE TE INSTALLEREN.

Zie voor meer informatie over garantiebepalingen en productveiligheid

<https://firesecurityproducts.com/policy/product-warning/> of scan de QR-code.

Certificatie



EN50131-1 Systeem vereisten
EN50131-3 Inbraak- en overval systemen
EN50131-6 Voedingen

Security Grade 3, Environmental class II
Tested and certified by Telefication B.V.

Carrier Fire & Security verklaart hierbij dat dit apparaat voldoet aan de toepasselijke eisen en bepalingen van de Regelgeving 2014/30/EU en/of 2014/35/EU. Voor meer informatie zie www.firesecurityproducts.com of www.aritech.com

REACH

Product kan stoffen bevatten die ook stoffen van de kandidatenlijst zijn in een concentratie van meer dan 0,1% w/w, volgens de meest recent gepubliceerde kandidatenlijst op ECHA-website. Informatie over veilig gebruik is te vinden op <https://firesecurityproducts.com/en/content/intrusi-on-intro>



2012/19/EU (WEEE richtlijn): Producten met deze label mogen niet verwijderd worden via de gemeentelijke huisvuilscheiding in de Europese Gemeenschap. Voor correcte vorm van kringloop, geef je de producten terug aan jou lokale leverancier tijdens het aankopen van een gelijkaardige nieuw toestel, of geef het af aan een gespecialiseerde verzamelpunt. Meer informatie vindt u op de volgende website: www.recyclethis.info

Contact informatie

www.firesecurityproducts.com of www.aritech.com

Voor klantenondersteuning, zie www.firesecurityproducts.com

PL: Instrukcja montażu

Opis

ATS1210(L)E i ATS1211E są 8-wejściowymi modułami zbierania danych (MZD) systemu ATS.

Montaż modułu

Moduł można zamontować w dowolnej obudowie serii ATS przystosowanej do formatu BB. MZD może być również

montowany w jednej z dedykowanych obudów: ATS1644 (plastikowej), ATS1647 (dużej, plastikowej) i ATS1643 (metalowej). Obudowy z otworami montażowymi (element 1) są pokazane na rysunkach 2 do 4. Elementy 2 i 3 pokazują otwory na czujnik oderwania (sabotażu). Wszystkie wymiary są podane w mm.

Rysunek 2: ATS1643 mała obudowa metalowa

Rysunek 3: ATS1644 mała obudowa plastikowa

Rysunek 4: ATS1647 duża obudowa plastikowa

- (1) Otwory montażowe obudowy
- (2) Otwory na czujnik sabotażu ST580.
- (3) Otwory na czujnik oderwania (sabotażu).

Połączenia

J1: Magistrala i obwód sabotażowy

COMMS +, -: Zasilanie 12 V prądu stałego. W przypadku, kiedy odległość między modułem ATS121x a najbliższym urządzeniem jest większa niż 100 metrów, zaleca się zastosowanie oddzielnego zasilacza.

COMMS D+, D-: Zaciski RS485 magistrali systemowej do przesyłania danych. Moduł może być oddalony nawet o 1,5 km od innych modułów MZD lub od centrali ATS, zależnie od używanego kabla. Szczegółowe informacje można znaleźć w podręczniku instalacji centrali ATS.

TAMP T, C: Do tych zacisków należy podłączyć styk sabotażowy obudowy (styk sabotażowy musi mieć styki normalnie otwarte).

Szczegóły połączenia znajdują się w instrukcji instalacji odpowiedniej centrali.

J5/J6: Zaciski połączeniowe linii

Każda linia wymaga rezystorów końca linii o wartościach 4,7 kΩ (ich ilość i konfiguracja jest zależna od tego, czy w systemie są stosowane linie dualne i czujki z układem AM).

J2: Wyjścia OC lub moduły rozszerzeń wyjść

Złącze J2 zapewnia napięcie zasilania +12 V prądu stałego i wyjścia typu OC lub służy do podłączenia kart wyjść typu ATS1810, ATS1811 i ATS1820 za pośrednictwem 10-żyłowego kabla dostarczonego wraz z kartami. Karty wyjść typu zegarowego (8 lub 16 wyjść) nie mogą być używane razem z kartami 4 wyjść przekaźnikowych w tym samym MZD).

J7: Złącze do modułu rozszerzeń linii.

Do połączenia modułu rozszerzeń 8 linii typu ATS1202.

J12: Zacisk uziemienia

Połączenie uziemienia. Przewody uziemiające ze wszystkich części urządzenia muszą być uziemione w jednym punkcie uziemienia systemowego. Więcej szczegółowych informacji można znaleźć w instrukcji instalacji odpowiedniej centrali.

Przełączniki DIP i zworki

J3: Sabotaż wewnętrzny/zewnętrzny

INT (zobacz rysunek 1, element 1): używane są przełączniki sabotażowe zamontowane na płycie PCB z tyłu i z przodu. To ustawienie jest stosowane przy montażu płytki w obudowie plastikowej ATS1644.

EXT (zobacz rysunek 1, element 2): używany jest obwód sabotażowy zamknięty przez zaciski na J1 (T, C). To ustawienie jest stosowane przy montażu płytki w obudowach ATS1643 i ATS1647 (z przełącznikami sabotażowymi zamontowanymi w obudowie).

J11: Terminacja magistrali (TERM)

Zwora TERM włącza terminator magistrali. Powinna być ustawiona dla pierwszego i ostatniego urządzenia na magistrali, zgodnie ze wskazówkami dot. prawidłowego prowadzenia magistrali systemowej

Adres MZD (przełącznik typu DIP: ADDRESS)

Przełączniki DIP 1 do 4 są używane do identyfikacji numeru MZD. Zobacz też Rysunek 1.

Diody LED

RX: Dioda LED błyska wskazując, że są odbierane dane odpytywania z centrali przez magistralę systemową. Jeśli dioda LED nie błyska, oznacza to, że centrala nie działa lub że magistrala systemowa jest uszkodzona (zazwyczaj okablowanie).

TX: Dioda LED błyska wskazując, że moduł MZD odpowiada na odpytywanie z centrali ATS. Jeśli dioda LED RX błyska, lecz dioda LED TX nie błyska, oznacza to, że moduł MZD nie jest zaprogramowany w centrali do odpytywania lub że jest nieprawidłowo adresowany.

Podłączenie modułu MZD do centrali ATS

Szczegóły podłączenia znajdują się w instrukcji instalacji odpowiedniej centrali.

Numerowanie linii i wyjść

Numeracja linii

Moduły ATS1210(L)E i ATS1211E mają zaciski 8 linii na płycie i mogą być wyposażone w dodatkowe płytki ekspanderów 8 linii typu ATS1202, co pozwala na uzyskanie do 16 wyjść (linii) w MZD.

Numeracja wyjść

MZD może mieć maksymalnie 16 wyjść przekaźnikowych lub „otwarty kolektor” (OC). Numeracja wyjść jest identyczna jak numeracja wejść. W zależności od wybranego trybu pracy, dostępne jest bezpośrednio 8 wyjść typu OC lub na złączy są wyprowadzone sygnały do sterowania ekspanderów 8 wyjść przekaźnikowych (ATS1811) lub 16 wyjść OC (ATS1820) (tzw. moduły typu zegarowego).

Numerowanie linii i wyjść centrali Advisor Master

Centrala	1–16	MZD8	129–144
----------	------	------	---------

MZD1	17–32	MZD9	145–160
MZD2	33–48	MZD10	161–176
MZD3	49–64	MZD11	177–192
MZD4	65–80	MZD12	193–208
MZD5	81–96	MZD13	209–224
MZD6	97–112	MZD14	225–240
MZD7	113–128	MZD15	241–256

Numerowanie linii i wyjść centrali Advisor Advanced ATsx500A

Centrala	1–16	MZD8	241–272
MZD1	17–48	MZD9	273–304
MZD2	49–80	MZD10	305–336
MZD3	81–112	MZD11	337–368
MZD4	113–144	MZD12	369–400
MZD5	145–176	MZD13	401–432
MZD6	177–208	MZD14	433–464
MZD7	209–240	MZD15	465–480 [1] / 465–496

[1] Wyjścia od 17 do 32 w module 15 są niedostępne do użycia.

Więcej szczegółów znajduje się w *Instrukcji instalacji i programowania systemu Advisor Advanced ATsx500A*.

Programowanie MZD

Menu DGP

Moduły ATS1210(L)E / ATS1211E mają własne menu, gdzie można ustawić tryby pracy i inne parametry. Dodatkowo, przez menu można podejrzeć aktualne stany wejść. Zobacz Rysunek 5 z mapą programowania.

Tryb rozszerzony

Przy stosowaniu czujek z obwodem wykrywania przesłonięcia (AM) wymagane jest ustawienie trybu rozszerzonego dla linii. Jest to domyślne ustawienie, tryb standardowy jest stosowany tylko w celu zapewnienia kompatybilności ze starszymi instalacjami.

Konfiguracja centrali Advisor Master

Włącz odpytywanie ATS1210(L)E / ATS1211E.

1. Wejść do menu 4 instalatora centrali (Baza danych MZD) i dodaj właściwy adres modułu MZD.
2. Naciśnij Enter, wybierz adres MZD i wejść w szczegóły modułu MZD o tym adresie.
3. Wybierz typ modułu jako 5 (zaawansowany DGP).
4. Wyjść do głównego menu.

Przy stosowaniu oprogramowania na PC, wszystkie parametry modułu MZD można ustawiać z poziomu aplikacji.

Aby wejść do menu modułu ATS1210(L)E / ATS1211E z centrali Advisor Master:

1. Wejść do menu 4 instalatora centrali (Do urządzeń wyniesionych.)
2. Naciśnij 1 i podaj adres modułu MZD. Zostanie wyświetlony typ jako „ATS121x” i wersja programu modułu.
3. Naciśnij Enter, aby przechodzić przez poszczególne pozycje menu modułu.

Zobacz szczegóły w instrukcji programowania centrali.

Konfiguracja centrali Advisor Advanced ATsx500A

1. Wejść do menu Urządzenia magistrali > Edytuj urządzenie > Moduły MZD > Dodawanie MZD.
2. Wprowadź adres MZD (nadany za pomocą przełącznika DIP) i naciśnij przycisk Enter.

Aby wejść do menu modułu ATS1210(L)E / ATS1211E z centrali Advisor Advanced ATsx500A:

1. Wejść do menu Moduły MZD.
2. Wybierz odpowiedni moduł MZD wprowadzając jego numer, albo wybierając go za pomocą przycisków strzałek i kursora.
3. Wejść do Menu MZD.

Więcej szczegółów na temat programowania centrali znajduje się w *Instrukcji instalacji i programowania systemu Advisor Advanced ATsx500A*.

Dane techniczne

Napięcie zasilające	10,5 do 13,8 V $\overline{\text{=}}$ (12 V $\overline{\text{=}}$ nom.)
Pobór prądu	53 mA maks.
Czas przechowywania programu	> 40 lat
Wymiary (płytki rozmiaru BB)	90 x 80 mm
Wymiary obudowy (W x Sz x Gł):	
ATS1643 mała metalowa	165 x 125 x 36mm
ATS1644 mała plastikowa	86 x 125 x 36 mm
ATS1647 duża plastikowa	120 x 240 x 38 mm
Waga:	
ATS1211E	790 g
ATS1210E	190 g
ATS1210LE	390 g
Temperatura robocza	-10 do +55°C
Poziom ochrony IP	IP30
Wilgotność względna	<95% bez kondensacji

Informacje prawne

Producent	WPROWADZONE NA RYNEK PRZEZ: Carrier Fire & Security Americas Corporation Inc. 13995 Pasteur Blvd Palm Beach Gardens, FL 33418, USA AUTORYZOWANY PRZEDSTAWICIEL NA TERENIE UE: Carrier Fire & Security B.V. Kelvinstraat 7, 6003 DH Weert, Holandia
-----------	---

Ostrzeżenia i zastrzeżenia dotyczące produktu	TEN PRODUKT JEST PRZEZNACZONY DO SPRZEDAŻY I MONTAŻU PRZEZ WYKWALIFIKOWANYCH SPECJALISTÓW. CARRIER FIRE & SECURITY NIE UDZIELA ŻADNEJ GWARANCJI, ŻE ŻADNA OSOBA ANI ŻADEN PODMIOT NABYWAJĄCY JEJ PRODUKTY, W TYM „AUTORYZOWANI SPRZEDAWCY” ANI „AUTORYZOWANI DEALERZY”, SĄ PRAWIDŁOWO PRZESZKOLENI LUB DOŚWIADCZENI TAK, BY MOGLI PRAWIDŁOWO ZAMONTOWAĆ PRODUKTY ZABEZPIEZAJĄCE.
---	--



Więcej informacji o zastrzeżeniach dotyczących gwarancji oraz bezpieczeństwa produktów można przeczytać na stronie <https://firesecurityproducts.com/policy/product-warning/> lub po zeskanowaniu kodu QR.



EN50131-1 Wymagania systemowe
 EN50131-2 Urządzenia sterujące i obrazujące
 EN50131-6 Zasilacze
 Stopień systemu 3; klasa środowiskowa II
 Testowane i certyfikowane przez Telefication B.V.

Carrier Fire & Security niniejszym deklaruje zgodność urządzenia z wymaganiami Dyrektywy 2014/30/EU i/lub 2014/35/EU. Więcej informacji na stronach www.firesecurityproducts.com albo www.aritech.com

REACH

Produkt może zawierać substancje, które znajdują się na liście kandydackiej, w stężeniu powyżej 0,1% wag., zgodnie z ostatnio opublikowaną listą kandydacką na stronie internetowej ECHA.

Informacje na temat bezpiecznego użytkowania można znaleźć na stronie <https://firesecurityproducts.com/en/content/intrusion-intro>



2012/19/EU (dyrektywa WEEE): Na terenie Unii Europejskiej produktów oznaczonych tym znakiem nie wolno wyrzucać wraz z odpadami miejskimi. W celu zapewnienia prawidłowego recyklingu produkt należy oddać lokalnemu sprzedawcy lub przekazać do wyznaczonego punktu zbiórki. Aby uzyskać więcej informacji, patrz: www.recyclethis.info

Informacje kontaktowe

www.firesecurityproducts.com lub www.aritech.com

Informacje na temat pomocy technicznej można znaleźć na stronie www.firesecurityproducts.com

PT: Instruções de Instalação

Descrição

O ATS1210(L)E e ATS1211E são DGPs de oito zonas para sistemas ATS.

Instalação da unidade

A PCB pode ser instalada em qualquer caixa da série ATS existente que suporte o formato BB. O DGP também pode ser instalado numa das seguintes caixas opcionais: ATS1644 (plástico), ATS1647 (grande, plástica) e ATS1643 (metal). As caixas com orifícios de montagem (itens 1) são indicadas nas figuras 2 a 4. Os itens 2 e 3 indicam o orifício de montagem para o tamper de remoção. Todas as dimensões são fornecidas em mm.

Figura 2: ATS1643 caixa metálica pequena

Figura 3: ATS1644 caixa plástica pequena

Figura 4: ATS1647 caixa plástica grande

- (1) Orifícios de fixação da caixa
- (2) Orifícios para montagem do switch de tamper ST580
- (3) Orifícios de montagem de tamper contra remoção

Ligações

J1: Ligação de BUS de dados e tamper

COMMS +, -: Fonte de alimentação de 12 Vdc. Recomenda-se que sempre que a distância entre um ATS121xE e o dispositivo mais próximo seja superior a 100 metros, se utilize uma fonte de alimentação separada.

COMMS D+, D-: Ligação positiva de dados e ligação negativa do databus do sistema. As unidades podem estar até 1,5 km de distância do painel de controlo ATS do DGP de 4 elevadores, dependendo do cabo utilizado. Ver o guia de instalação do painel de controlo ATS para pormenores.

TAMP T, C: Ligar o switch de tamper da caixa entre estes terminais (o switch de tamper requer normalmente contactos abertos).

Consulte o *Guia de Instalação Advisor Master* ou *Manual de Instalação e Programação Advisor Advanced AT5x500A*.

J5/J6: Ligação de zona

Cada zona requer uma resistência E.O.L. de 4,7 kΩ (1 ou 2, dependendo de estar programada monitorização de zona única ou dupla no painel de controlo ATS).

J2: Expansão de Output

Alimentação de +12 Vdc e colector aberto ou output de dados para ligação às cartas de output do ATS1810, ATS1811 e ATS1820 por meio do cabo de 10 condutores fornecido com a carta de output. Estão disponíveis até dezasseis outputs com cartas de colector aberto de 8 ou 16 vias (as cartas de output de 4 vias e de 8/16 vias não podem ser utilizadas em conjunto no mesmo DGP).

J7: Expansores de Zona

Ligação para expansor de zona ATS1202.

J12: Ligação de Terra

Ligação à terra. Os fios de terra de todos os elementos do equipamento têm que estar ligados a uma ligação de terra do sistema. Consulte o *Guia de Instalação Advisor Master* ou *Manual de Instalação e Programação Advisor Advanced AT5x500A*.

Jumpers e DIP switches

J3: Jumper de selecção de tamper Interno/externo

INT (ver figura 1, item 1): São utilizados os interruptores incorporados de tamper frontal e traseiro (em conjunto com a caixa plástica ATS1644).

EXT (ver figura 1, item 2): As ligações de tamper no conector J1 (T, C) são utilizados para um interruptor de tamper externo (em conjunto com as caixas ATS1643 e ATS1647).

J11: Jumper TERM

O jumper "TERM" é colocado no primeiro e último dispositivo do bus de dados. Numa configuração em "estrela", o jumper "TERM" deve ser colocado na ponta dos dois cabos de bus de maior comprimento.

ADDRESS: DIP switch de endereço

Os Dip switches 1 a 4 são utilizados para identificar o número DGP. Ver figura 1 para mais informação.

LEDs

RX: O LED cintila para indicar que o databus do sistema está a receber dados de polling provenientes do painel de controlo ATS. Se o LED não cintilar, o painel de controlo não está operacional ou o databus está avariado (geralmente a cablagem).

TX: O LED cintila para indicar que o DGP está a responder ao polling proveniente do painel de controlo do ATS. Se o LED RX cintilar mas o LED TX não, isso indica que o DGP não está programado para receber polling do painel de controlo ou está incorrectamente endereçado.

Ligação com o painel de controlo

Consulte o *Guia de Instalação Advisor Master* ou *Manual de Instalação e Programação Advisor Advanced AT5x500A*.

Numeração das zonas e outputs

Numeração de zonas

O ATS1210(L)E / ATS1211E incorpora 8 zonas que podem ser expandidas através da utilização de módulos ATS1202 (8 zonas) até a um máximo de 16 zonas.

Numeração de output

Um DGP pode ter o máximo de 16 outputs, disponíveis como relés ou colectores abertos. A numeração de outputs é igual à numeração das zonas alocada aos endereços do DGP.

Numeração de zonas e saídas Advisor Master

Painel de controlo	1–16	DGP8	129–144
DGP1	17–32	DGP9	145–160
DGP2	33–48	DGP10	161–176
DGP3	49–64	DGP11	177–192
DGP4	65–80	DGP12	193–208
DGP5	81–96	DGP13	209–224
DGP6	97–112	DGP14	225–240
DGP7	113–128	DGP15	241–256

Numeração de zonas e saídas Advisor Advanced AT5x500A

Painel de controlo	1–16	DGP8	241–272
DGP1	17–48	DGP9	273–304
DGP2	49–80	DGP10	305–336
DGP3	81–112	DGP11	337–368
DGP4	113–144	DGP12	369–400
DGP5	145–176	DGP13	401–432
DGP6	177–208	DGP14	433–464
DGP7	209–240	DGP15	465–480 [1] / 465–496

[1] Entradas 17 a 32 do expansor 15 não podem ser utilizadas.

Para mais informação sobre a programação do paine, consultar o *Manual de instalação e Programação Advisor Advanced AT5x500A*.

Programação do DGP

Menu DGP

O ATS1210(L)E / ATS1211E oferecem um menu através do qual se podem configurar várias opções. Adicionalmente poder ser visualizado o estado do próprio ATS1210(L)E / ATS1211E ou das zonas. Ver figura 5.

Modo estendido

Para activar a detecção “anti-mask” é necessário seleccionar o Modo Estendido. O modo Normal é necessário para retro compatibilidade. Por defeito é Modo Estendido.

Configuração painel de controlo Advisor Master

Activar polling ATS1210(L)E / ATS1211E.

1. Entre no menu 4 do menu de instalador do painel, e adicione o endereço do dispositivo seguido de Enter.
2. Prima Enter, seleccione “Endereço DGP” e prima novamente Enter para detalhes de DGP.
3. Seleccione dispositivo tipo 5 (advanced DGP).
4. Prima Enter até voltar ao menu principal.

Para mais informação sobre programação do painel de controlo, ver manual de programação Advisor Master.

Para entrar no menu de programação do ATS1210(L)E / ATS1211E a partir do painel de controlo Advisor Master control:

1. Entre no menu 28 do menu de instalador do painel de controlo.
2. Prima 1 Enter seguido do endereço do DGP seleccionado e novamente Enter para entrar no menu do DGP. O display irá indicar “ATS121x” seguido do número de versão.
3. Prima Enter para navegar nos menus ou prima o número do menu seguido de Enter para ir para um menu directamente.

Configuração painel de controlo Advisor Advanced AT5x500A

1. Entrar no menu Disp. Bus > Editar Disp > Disposit. DGP > Adicionar DGP.
2. Digite o endereço do expansor (definido pelos DIP switch) e prima Enter.

Para entrar no menu de programação do ATS1210(L)E / ATS1211E a partir do painel de controlo Advisor Master control:

1. Entrar no menu de dispositivos expansores.
2. Seleccionar o expansor apropriado digitando o seu número, ou movendo o cursor com as teclas das setas.
3. Va para menu Expansor.

Para mais informação sobre a programação do paine, consultar o *Manual de instalação e Programação Advisor Advanced AT5x500A*.

Especificações técnicas

Tensão de alimentação	10.5 a 13.8 V $\overline{=}$ (12 V $\overline{=}$ nom.)
Consumo corrente	53 mA max.
Retenção de dados	> 40 anos
Dimensões (A x L) (size BB board)	90 x 80 mm
Dimensões da caixa (A x L x P):	
ATS1643 caixa metálica pequena	165 x 125 x 36mm
ATS1644 caixa plástica pequena	86 x 125 x 36 mm
ATS1647 caixa plástica grande	120 x 240 x 38 mm
Peso:	
ATS1211E	790 g
ATS1210E	190 g
ATS1210LE	390 g
Temperatura de funcionamento	-10 a +55°C
Grau de protecção IP	IP30
Humidade relativa	<95% sem condensação

Certificação e conformidade

Fabricante	COLOCADO NO MERCADO POR: Carrier Fire & Security Americas Corporation Inc. 13995 Pasteur Blvd Palm Beach Gardens, FL 33418, USA REPRESENTANTE EU AUTORIZADO: Carrier Fire & Security B.V. Kelvinstraat 7, 6003 DH Weert, Netherlands
------------	--

Avisos e isenções de responsabilidade dos produtos



ESTES PRODUTOS ESTÃO PREVISTOS PARA SEREM VENDIDOS E INSTALADOS POR PROFISSIONAIS QUALIFICADOS. A CARRIER FIRE & SECURITY NÃO PODE APRESENTAR QUALQUER GARANTIA DE QUE QUALQUER PESSOA OU ENTIDADE QUE COMPRE OS SEUS PRODUTOS, INCLUINDO QUALQUER "REVENDEDOR AUTORIZADO" OU "DISTRIBUIDOR AUTORIZADO", TEM FORMAÇÃO OU EXPERIÊNCIA ADEQUADA PARA INSTALAR CORRETAMENTE PRODUTOS RELACIONADOS COM A SEGURANÇA E A PROTEÇÃO CONTRA INCÊNDIOS.

Para mais informações sobre isenções de garantia e sobre a segurança dos produtos, consulte <https://firesecurityproducts.com/policy/product-warning/> ou faça a leitura do código QR.

Certificação



EN50131-1 Requisitos do sistema
EN50131-3 Equipamento de controlo e de indicação
EN50131-6 Fontes de alimentação
Grau de segurança 3, classe ambiental II
Testado e certificado por Telefication B.V.

A Carrier Fire & Security declara que estes dispositivo se encontra em conformidade com os requisitos e disposições aplicáveis da Diretiva 2014/30/EU e/ou 2014/35/EU. Para mais informações consulte www.firesecurityproducts.com ou www.aritech.com

REACH

O produto pode conter substâncias da Lista de Candidatos de concentração acima de 0.1% w/w, de acordo com a lista de Candidatos publicada recentemente no site ECHA.

Informações de utilização segura podem ser encontradas em <https://firesecurityproducts.com/en/content/intrusion-intro>



2012/19/EU (directiva WEEE, sobre Resíduos de Equipamentos Eléctricos e Electrónicos): Os produtos marcados com este símbolo não podem ser eliminados como lixo municipal não separado na União Europeia. Para uma reciclagem adequada, devolva este equipamento ao fornecedor local aquando da compra de um novo equipamento equivalente, ou coloque-o num ponto de recolha designado para o efeito. Para mais informações, consulte: www.recyclethis.info

Informação de contacto

www.firesecurityproducts.com ou www.aritech.com

Para assistência ao cliente, consulte www.firesecurityproducts.com

SK: Inštalačný manuál

Popis

ATS1210(L)E a ATS1211E sú 8-zónové expandéry pre ATS systémy.

Montáž jednotky

Doska DGP môže byť namontovaná do ľubovoľného ATS krytu podporujúceho formát veľkosti BB. DGP sa môže osadiť do niektorej z nasledovných samostatných krytov: ATS1644 (plastový), ATS1647 (veľký plastový) a ATS1643 (kovový). Kryty s montážnymi otvormi (položky 1) sú vyobrazené na obrázkoch 2 až 4. Položky 2 a 3 indikujú montážne otvory pre sabotážny kontakt. Všetky rozmery sú v mm.

Obrázok 2: ATS1643 malý kovový kryt

Obrázok 3: ATS1644 malý plastový kryt

Obrázok 4: ATS1647 veľký plastový kryt

- (1) Montážne otvory krytu
- (2) Montážne otvory pre ST580 sabotážny spínač
- (3) Montážne otvory pre sabotážny spínač proti odtrhnutiu

Zapojenie

J1: Pripojenie zbernice a sabotážneho kontaktu

COMMS +, -: 12Vjs napájanie. Odporúča sa, aby tam, kde je vzdialenosť medzi ATS121x a najbližším zariadením väčšia ako 100 metrov, je potrebné použiť samostatný napájací zdroj.

COMMS D+, D-: Kladná a záporná svorka pripojenia systémovej dátovej zbernice. Jednotky môžu byť do 1,5 km od 4-výťahového DGP alebo ústredne v závislosti na použítom kábli. Viacero podrobností nájdete v inštalačnej príručke ATS ústredne.

TAMP T, C: Pripojte sabotážny kontakt krytu k týmto svorkám (sabotážny kontakt vyžaduje normálne otvorené kontakty).

Pre viacej podrobností pozrite *Advisor Master inštaláciu príručku* alebo *Advisor Advanced AT5x500A inštaláciu a programovacie príručku*.

J5/J6: Pripojenie zón

Každá zóna vyžaduje 4,7 kΩ ukončovaci rezistor (1 alebo 2, v závislosti od nastavenia monitorovania zón jedným alebo dvomi rezistormi na ATS ústredni).

J2: Rozšírenia výstupov

+12 Vjs napájanie a otvorený kolektor alebo dátový výstup pre pripojenie ATS1810, ATS1811 a ATS1820 kariet výstupov pomocou 10-cestného kábla dodaného spolu s kartou. Dostupných je až do 16 výstupov pri použití 8-cestných relé kariet alebo 16-cestných kariet otvorených kolektorov (4-cestné a 8/16-cestné karty nemôžu byť spolu použité na jednom DGP).

J7: Rozšírenia vstupov

Rozhranie pre ATS1202 rozšírenie vstupov.

J12: Zemiaci konektor

Zemniace vedenia zo všetkých zariadení musia byť uzemnené na jednu systémovú zem. Pre viacej podrobností pozrite *Advisor Master inštaláciu príručku* alebo *Advisor Advanced AT5x500A inštaláciu a programovacie príručku*.

Prepojky a DIP prepínače

J3: Prepojka interný/externý tamper

INT (viď Obrázok 1, položka 1): Predný a zadný sabotážny spínač na doske sú použité (v kombinácii s plastovým krytom ATS1644).

EXT (viď Obrázok 1, položka 2): Pre pripojenie sabotážnych spínačov sú použité pripojenia na konektore J1 (T,C) (v kombinácii s krytmi ATS1643 a ATS1647).

J11: Prepojka TERM

Prepojka „TERM“ je osadená na prvom a poslednom zariadení na systémovej zbernici. V konfigurácii zbernice „do hviezdy“ sú prepojky „TERM“ osadené iba na zariadeniach na konci dvoch najdlhších káblových vedení.

ADRESA: DIP prepínače

DIP prepínače 1 až 4 sú použité pre identifikáciu čísla DGP. Pre viacej podrobností viď Obrázok 1.

LEDky

RX: LED bliká keď sú prijímané údaje dopytov zo systémovej dátovej zbernice od ústredne ATS. Ak LED neblinká, ústredňa ATS nepracuje, alebo je porucha dátovej zbernice (obvykle kabeláž).

TX: LED bliká, keď DGP odpovedá na dopyty z ATS ústredne. Ak RX LED bliká a TX LED nie, znamená to, že DGP nie je naprogramované v ústredni (aby odpovedalo na dopyty), alebo je nesprávne adresované.

Číslovanie zón a výstupov

Číslovanie zón

ATS1210(L)E / ATS1211E obsahuje 8 zón, ktoré je možné navýšiť použitím 1 x ATS1208 (8 zón) na maximálne 16 zón.

Číslovanie výstupov

DPG môže mať maximálne 16 výstupov dostupných ako relé alebo výstupy otvorených kolektorov. Číslo výstupov sú zhodné s číslami zón alokovaných k adrese DGP.

Advisor Master číslovanie zón a výstupov

Ústredňa	1–16	DGP8	129–144
DGP1	17–32	DGP9	145–160
DGP2	33–48	DGP10	161–176
DGP3	49–64	DGP11	177–192
DGP4	65–80	DGP12	193–208
DGP5	81–96	DGP13	209–224
DGP6	97–112	DGP14	225–240
DGP7	113–128	DGP15	241–256

Advisor Advanced AT5x500A číslovanie zón a výstupov

Ústredňa	1–16	DGP8	241–272
DGP1	17–48	DGP9	273–304
DGP2	49–80	DGP10	305–336
DGP3	81–112	DGP11	337–368
DGP4	113–144	DGP12	369–400
DGP5	145–176	DGP13	401–432
DGP6	177–208	DGP14	433–464
DGP7	209–240	DGP15	465–480 [1] / 465–496

[1] Vstupy 17 až 32 DGP 15 nemôžu byť použité.

Pre viacej informácií pozrite *Advisor Advanced AT5x500A inštaláciu a programovacie príručku*.

Programovanie DGP

Menu DGP

ATS1210(L)E / ATS1211E poskytuje ponuku, prostredníctvom ktorej je možné nastaviť niekoľko možností. Okrem toho je možné zobrazit' stav samotného ATS1210(L)E / ATS1211E alebo vstupov. Pozri Obrázok 5.

Rozšírený režim

Pre povolenie detekcie anti-maskingu je potrebné zvolit' Rozšírený režim. Štandardný režim je potrebný kvôli spätnej kompatibiliti. Továrenský režim je Rozšírený režim.

Konfigurácia ústredne Advisor Master

Aktivujte prihlásenie ATS1210(L)E / ATS1211E.

1. Vstúpte do menu 4 inštaláčného menu ústredne a pridajte adresu zariadenia, potom stlačte Enter.
2. Stlačte Enter, zvolte „Detaily DGP č.“ a znova zatlačte Enter pre vstup do detailov DGP.

3. Zvoľte typ zariadenia 5 (Rozšírené DGP).
4. Stlačajte Enter pokiaľ nebudete naspäť v hlavnom menu.

Pre vstup do ponuky pre ATS1210(L)E / ATS1211E z Advisor Master ústredne:

1. Vstúpte do menu 28 v menu technika ústredne.
2. Stlačte 1 Enter nasledovaným adresou zvoleného DGP a Enter pre vstup do menu DGP. Na displeji sa zobrazí „ATS121x“ nasledované číslom verzie.
3. Stlačením klávesu Enter prejdite do menu alebo stlačte číslo menu, po ktorom nasleduje Enter a prejdite priamo do položky menu.

Pre viacej informácií o programovaní ústredne, pozrite *Advisor Master príručku programovania*.

Konfigurácia ústredne Advisor Advanced ATsx500A

1. Vstúpte do menu Zariadenia > Upraviť zar. > DGP zariadenia > Pridať DGP.
2. Zadajte adresu DGP (nastavenú DIP prepínačmi) a stlačte Enter.

Na vstup do menu programovania ATS1210(L)E / ATS1211E z ústredne Advisor Advanced ATsx500A:

1. Vstúpte do menu DGP zariadenia.
2. Zvoľte príslušný expandér zadaním jeho čísla, alebo posunom kurzora pomocou kláves so šípkami.
3. Vstúpte do Menu DGP.

Pre viacej informácií o programovaní ústredne, pozrite *Advisor Advanced ATsx500A príručku inštalácie a programovania*.

Technické špecifikácie

Napájacie napätie	10,5 až 13,8 Vjs (12 Vjs nom.)
Prúdová spotreba	53 mA max.
Uchovávanie údajov	> 40 rokov
Rozmery (V x Š) (doska veľkosti BB)	90 x 80 mm
Rozmery krytu (V x Š x D):	
ATS1643 malý kovový kryt	165 x 125 x 36mm
ATS1644 malý plastový kryt	86 x 125 x 36 mm
ATS1647 veľký plastový kryt	120 x 240 x 38 mm
Váha	
ATS1211E	790 g
ATS1210E	190 g
ATS1210LE	390 g
Pracovná teplota	-10 až +55°C
IP krytie	IP30
Relatívna vlhkosť	< 95%, nekondenzujúca

Regulačné informácie

Výrobca	<p>UVEDENÉ NA TRH: Carrier Fire & Security Americas Corporation Inc. 13995 Pasteur Blvd Palm Beach Gardens, FL 33418, USA</p> <p>Autorizované zastúpenie pre EÚ: Carrier Fire & Security B.V. Kelvinstraat 7, 6003 DH Weert, Holandsko</p>
---------	---

Upozornenia a zrieknutia sa zodpovednosti k produktom



TIETO PRODUKTY SÚ URČENÉ NA PREDAJ A INŠTALÁCIU KVALIFIKOVANÝMI ODBORNÍKMI. SPOLOČNOSŤ CARRIER FIRE & SECURITY NEMÔŽE POSKYTNÚŤ ŽIADNU ZÁRUKU, ŽE AKÁKOL'VEK OSOBA ALEBO SUBJEKT, KTORÝ KUPUJE JEJ PRODUKTY, VRÁTANE AKÉHOKOL'VEK „AUTORIZOVANÉHO DÍLERA“ ALEBO „AUTORIZOVANÉHO PREDAJCU“, JE RIADNE VYŠKOLENÝ ALEBO SKÚSENÝ NA SPRÁVNE NAINŠTALOVANIE PROTIPOŽIARNÝCH A BEZPEČNOSTNÝCH PRODUKTOV.

Ďalšie informácie o zrieknutiach sa zodpovednosti zo záruky a bezpečnostných informáciách k produktom nájdete na stránke <https://firesecurityproducts.com/policy/productwarning/> alebo nasnímaním tohto kódu QR.

Certifikácia



EN 50131-1 Požiadavky na systém
EN 50131-3 Ústredne

Bezpečnostný stupeň 3, Trieda prostredia II
Testované a certifikované v Telefication B.V.

Carrier Fire & Security týmto vyhlasuje, že toto zariadenie je v zhode s platnými požiadavkami a ustanoveniami Smernice 2014/30/EÚ a / alebo 2014/35/EU. Ďalšie informácie nájdete na stránke www.firesecurityproducts.com alebo www.aritech.com

REACH

Produkt môže obsahovať látky, ktoré sú zároveň látkami na zozname kandidátskych látok v koncentrácii nad 0,1% hm / hm, podľa posledného uverejneného zoznamu kandidátskych látok, ktorý sa nachádza na webovej stránke agentúry ECHA.

Informácie o bezpečnom používaní nájdete na adrese <https://firesecurityproducts.com/en/content/intrusion-intro>



2012/19/EU (smernica o odpade z elektrických a elektronických zariadení): Výrobky označené týmto symbolom môžu byť likvidované v EÚ ako netriedený komunálny odpad. Pre náležitú recykláciu vráťte tento výrobok vášmu miestnemu dodávateľovi po zakúpení rovnocenného nového zariadenia alebo ho zlikvidujte na určených zberných miestach. Ohľadom ďalších informácií si pozrite stránku: www.recyclethis.info

Kontaktné informácie

www.firesecurityproducts.com alebo www.aritech.com

Pre zákaznícku podporu navštívte www.firesecurityproducts.com

