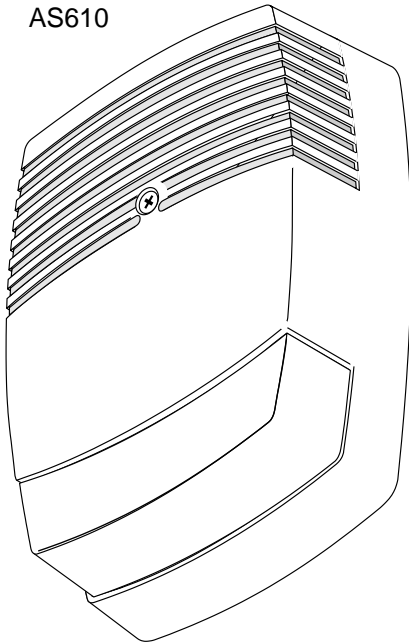


# AS610/AS630 Outdoor Siren Installation Sheet

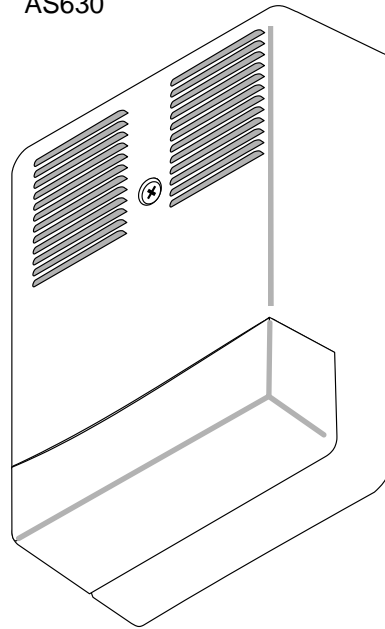
EN SV

1

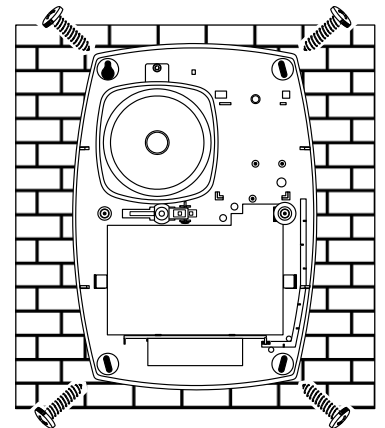
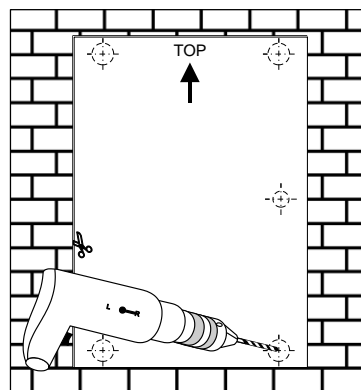
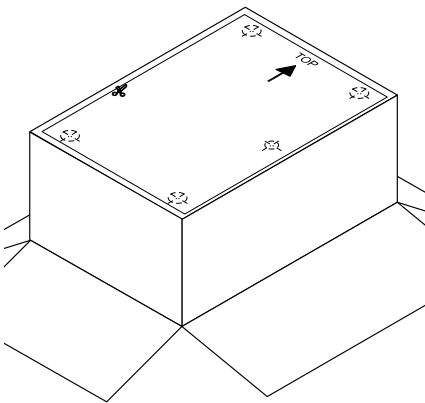
AS610



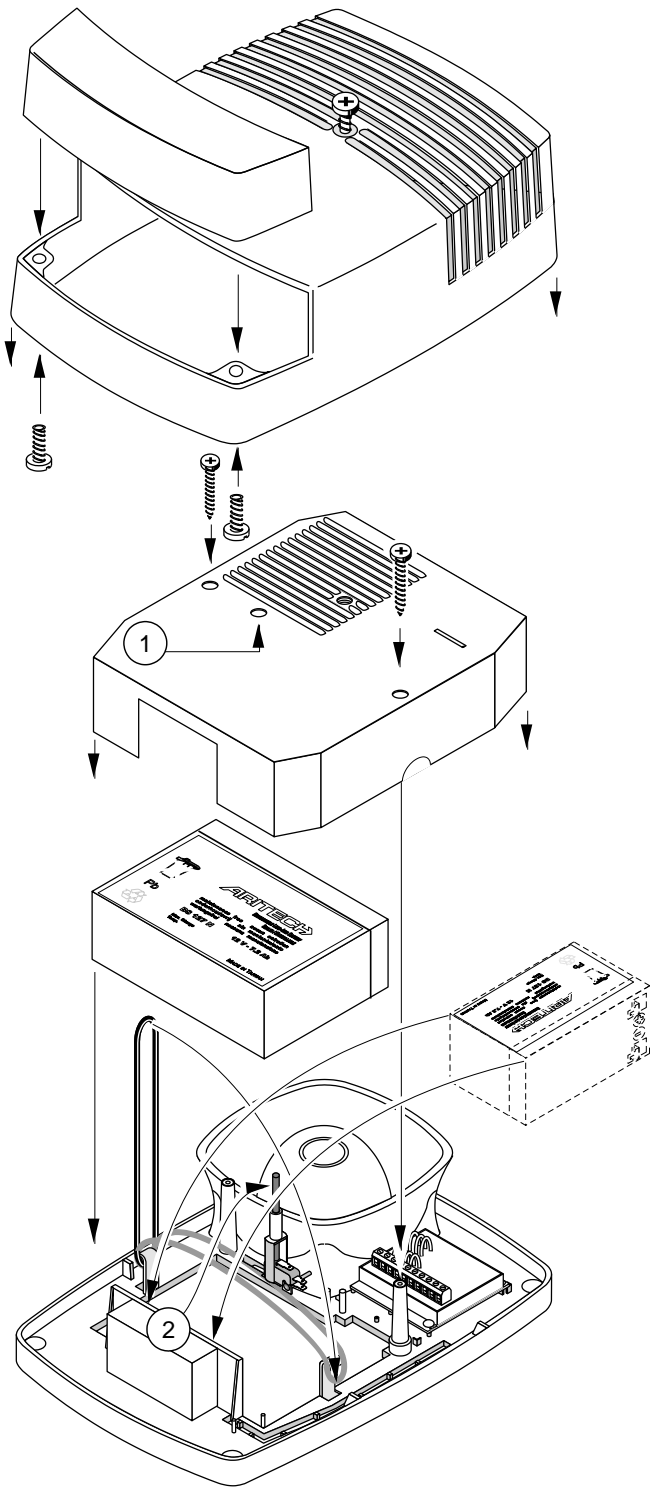
AS630



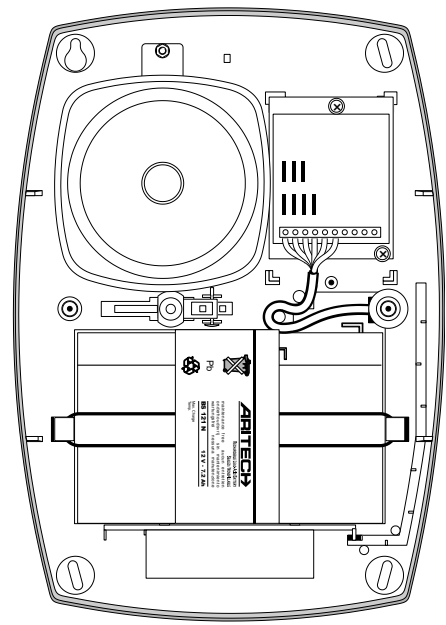
2



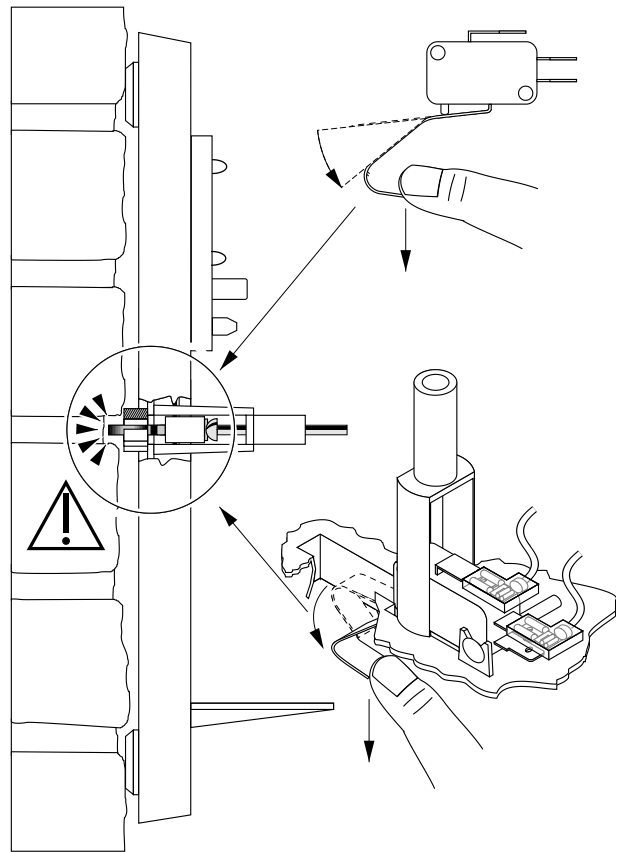
3

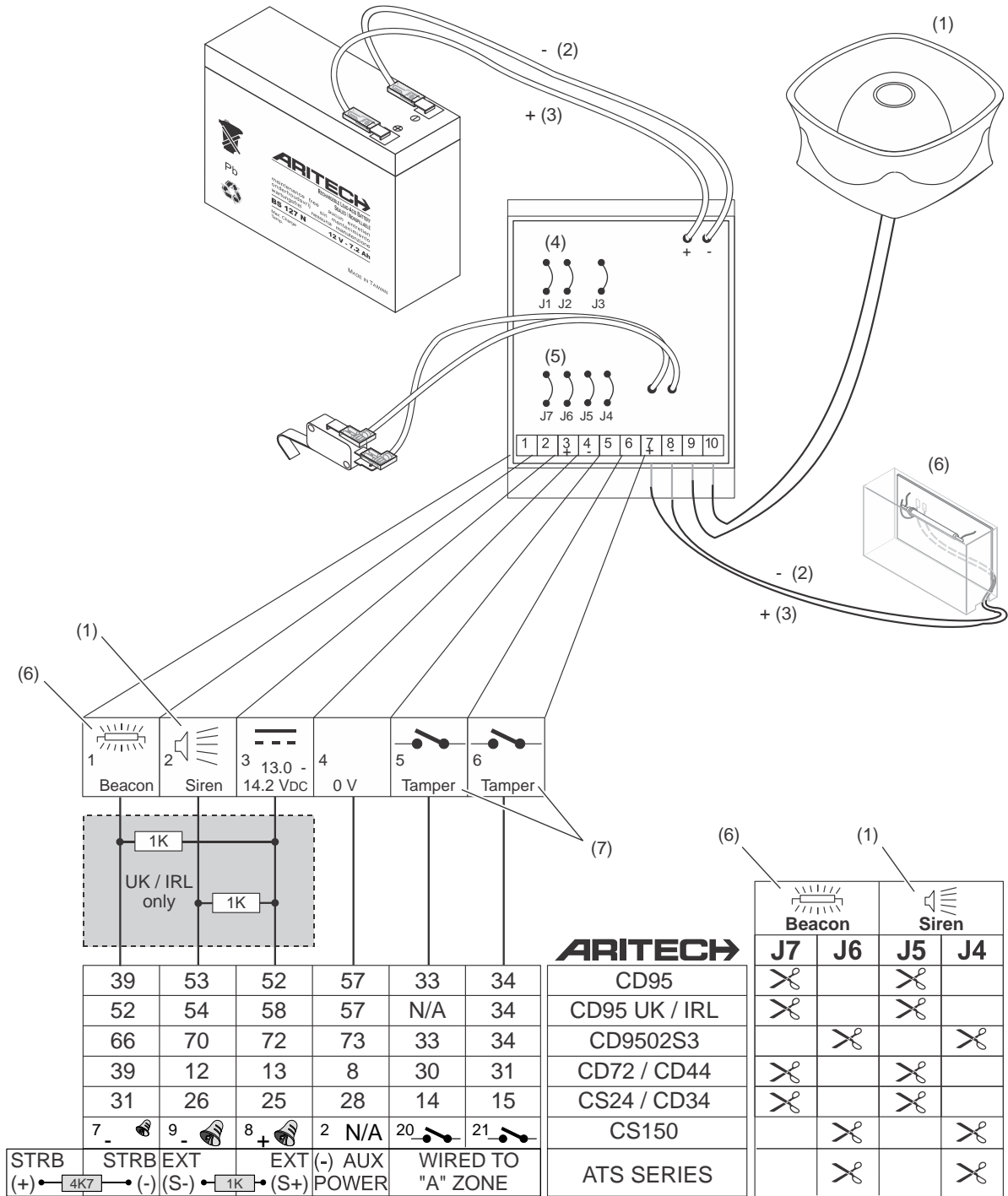


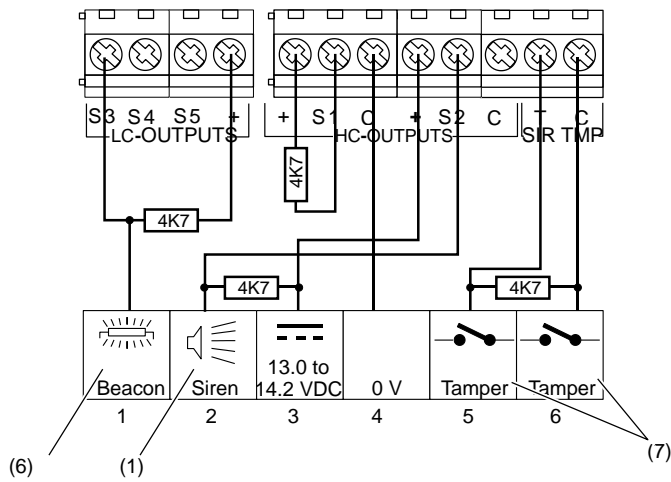
4



5







## EN: Installation Sheet

### Description

AS61x series is a high quality installer-friendly self activating outdoor siren with a sound output of 120 dB at 1 metre and a single beacon, which meet today's security and environmental requirements. The housing is made of tough UV proof and impact resistant 3.5 mm polycarbonate and has a foam-resistant steel inner cover for the ultimate in protection.

AS630 is a high quality installer-friendly self activating outdoor siren with a sound output of 120 dB at 1 metre and a single amber beacon, which meet today's security and environmental requirements. The cover is made of highly polished stainless steel and has a foam-resistant steel inner cover for the ultimate in protection.

### Wiring procedure

First, wire the control panel (power down) to the siren as shown above, before connecting the battery. When the battery is connected for the first time, the siren will give a short beep. The siren cannot be activated until all inputs (input power and hold-off voltages) are correct. The siren will be activated if the input power is removed or drops significantly or if the siren hold-off voltage is removed.

Siren cut-off time is controlled by J1 and J2.

For use without a battery, cut jumper J3.

**Note:** J3 is not available in the AS619 but the AS619 can be used with or without battery.

Figure 7 shows an example connection between the siren and an Advisor Advanced control panel.

#### Figures 6 and 7

- |                    |                          |
|--------------------|--------------------------|
| (1) Siren          | (5) Hold-off programming |
| (2) - wire (black) | (6) Beacon               |
| (3) + wire (red)   | (7) Tamper               |
| (4) Cut-off timer  |                          |

**WARNING:** The beacon uses high voltage. To avoid personal injury or death from electrocution, do not touch bare wires and beacon electronics before the energy discharges.

Table 1: Timer programming

J1	J2	Time (min)	J1	J2	Time (min)
Default		3	⊗		10
⊗		5	⊗	⊗	20

Table 2: Hold-off programming

Siren			Beacon		
J4	J5	Terminal 2	J6	J7	Terminal 1
Default		Floating	Default		Floating
	⊗	12 V or floating	⊗		12 V or floating
⊗		0 V or floating	⊗		0 V or floating

### Specifications

Warning device	Self-powered Type Z (with battery), Remote (without battery)
Supply [1]	13.0 to 14.2 V $\overline{=}$
Standby current	25 mA (closed line)
Operating current	0.6 A
Acoustic output	Tone
Sound output [2]	118 dB at 1 m; 109 dB at 3 m
Frequency	1.8 to 2.8 kHz
Cut off timer	Preset at 3 min, adjustable 5, 10, 20 min
Working temperature	-25 to +70°C (without battery) EN 50131: -25 to +55°C (without battery) -25 to +55°C (with battery)
Relative humidity	EN 50131: 93% max.
Weight	2.5 kg
Dimensions	305 x 220 x 87 mm
Recommended battery (capacity)	BS127N (7.2 Ah) or BS121N (1.2 Ah)
<b>Beacon</b>	
Supply	13.8 V $\overline{=}$
Operating current	110 mA
Light output	100.000 peak lumens
Life time	1.000.000 flashes
Flash rate	1 Hz
Spike suppression network	Standard fitted

[1] To be connected to an external current limited power supply (advised 5 A)

[2] Sound output for AS619: 85 dB at 3 m

When on the AS619, the siren hold off voltage is removed the siren output is activated in a one minute on — one minute off sequence.

### Regulatory information

Manufacturer	PLACED ON THE MARKET BY: Carrier Fire & Security Americas Corporation, Inc. 13995 Pasteur Blvd Palm Beach Gardens, FL 33418, USA AUTHORIZED EU REPRESENTATIVE: Carrier Fire & Security B.V. Kelvinstraat 7, 6003 DH Weert, Netherlands
--------------	--

Product warnings and disclaimers



THESE PRODUCTS ARE INTENDED FOR SALE TO AND INSTALLATION BY QUALIFIED PROFESSIONALS. CARRIER FIRE & SECURITY CANNOT PROVIDE ANY ASSURANCE THAT ANY PERSON OR ENTITY BUYING ITS PRODUCTS, INCLUDING ANY "AUTHORIZED DEALER" OR "AUTHORIZED RESELLER", IS PROPERLY TRAINED OR EXPERIENCED TO CORRECTLY INSTALL FIRE AND SECURITY RELATED PRODUCTS.

For more information on warranty disclaimers and product safety information, please check <https://firesecurityproducts.com/policy/product-warning/> or scan the QR code.

Certification



INCERT

T031 Security Grade 2, Environmental Class IV (with battery)

The AS610, AS619 and AS630 are EN 50131-4 Security grade 3, Environmental class III. All mounting screws have to be fitted as that they form a part of the tamper device.

Tested and certified by the Norwegian testing and certification body DNV.

The AS610, AS619 and AS630 are certified for EN 50131-4 only if used without a battery.

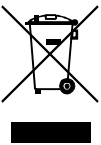
European Union directives

Carrier Fire & Security hereby declares that this device is in compliance with the applicable requirements and provisions of the Directive 2014/30/EU and/or 2014/35/EU. For more information see [www.firesecurityproducts.com](http://www.firesecurityproducts.com) or [www.aritech.com](http://www.aritech.com).

REACH

Product may contain substances that are also Candidate List substances in a concentration above 0.1% w/w, per the most recently published Candidate List found at ECHA Web site.

Safe use information can be found at <https://firesecurityproducts.com/en/content/intrusion-intro>



2012/19/EU (WEEE directive): Products marked with this symbol cannot be disposed of as unsorted municipal waste in the European Union. For proper recycling, return this product to your local supplier upon the purchase of equivalent new equipment, or dispose of it at designated collection points. For more information see: [recyclethis.info](http://recyclethis.info)

Product documentation

Please consult the following web link to retrieve the electronic version of the product documentation.



This link will guide you to the EMEA regional contact page. On this page you can request your login to the secured web portal where all manuals are stored.

<https://firesecurityproducts.com/en/contact>

## Contact information

[www.firesecurityproducts.com](http://www.firesecurityproducts.com) or [www.aritech.com](http://www.aritech.com).

# SV: Installationsmanual

## Beskrivning

AS61x-serien är en installationsvänlig, självaktiverande utomhussiren av hög kvalitet med en ljudnivå på 120 dB vid 1 meter och ett larmdon, som uppfyller dagens krav gällande säkerhet och miljö. Kåpan är tillverkad av UV-säkert och slagttålig 3,5 mm polykarbonat och har ett inre hölje tillverkat av skumavvisande stål, vilket ger ett ultimt skydd.

AS630 är eninstallationsvänlig, självaktiverande utomhussiren av hög kvalitet med en ljudnivå på 120 dB vid 1 meter och ett orangegult blixtljus, som uppfyller dagens krav gällande säkerhet och miljö. Höljet är tillverkat av högblankt rostfritt stål och har ett inre hölje tillverkat av skumavvisande stål, vilket ger ett ultimt skydd.

## Kabeldragning

Dra först kablarna från centralapparaten (strömmen av) till sirenen, såsom visas ovan, innan du ansluter batteriet. När batteriet ansluts för första gången, hörs ett kort pip från sirenen. Sirenen kan inte aktiveras förrän alla inkopplingar (ingående spänning och startspänningar) har anslutits. Sirenen aktiveras om matningsspänningen dras ur eller sjunker betydligt eller om sirenens startspänning dras avlägsnas.

Sirenens stopptid styrs av J1 och J2.

Vid drift utan batteri, koppla bort bygel J3.

**Obs!** J3 saknas i AS619 men AS619 kan användas med eller utan batteri.

I Bild 7 visas ett exempel på anslutning mellan sirenen och en Advisor Advanced-kontrollpanel.

### Bild 6 och 7

- |                     |                                    |
|---------------------|------------------------------------|
| (1) Siren           | (5) Programmering av startspänning |
| (2) - kabel (svart) | (6) Blixtljus                      |
| (3) + kabel (röd)   | (7) Sabotage                       |
| (4) Stopptimer      |                                    |

**WARNING!** Blixtljuset drivs med högspänning. För att undvika personskador eller dödsfall orsakade av elektricitet, rör inte kablar och larmdonets elektronik innan spänningen har laddats ur.

Tabell 1: Programmering av timer

J1	J2	Tid (min)	J1	J2	Tid (min)
Standard		3	⌘		10
⌘		5	⌘	⌘	20

Tabell 2: Programmering av startspänningar

Siren			Larmdon		
J4	J5	Terminal 2	J6	J7	Terminal 1
Standard		Flytande	Standard		Flytande
	⌘	12 V eller flytande		⌘	12 V eller flytande
⌘		0 V eller flytande	⌘		0 V eller flytande

## Specifikationer

Larmdon	Självförsörjande Typ Z (med batteri), Fjärr (utan batteri)
Försörjning [1]	13,0 till 14,2 V $\equiv$
Strömförbrukning i standby	25 mA (avstängd)
Strömförbrukning i larm	0,6 A
Akustisk utgång	Ton
Ljudnivå [2]	118 dB vid 1 m; 109 dB vid 3 m
Frekvens	1,8 till 2,8 kHz
Stoptimer	Återställs vid 3 min, justerbar i 5, 10, 20 min
Drifttemperatur	-25 till +70°C (utan batteri) EN 50131: -25 till +55°C (utan batteri) -15 till +40°C (med batteri)
Relativ fuktighet	EN 50131: 93 % max.
Vikt	2.5 kg
Mått	305 x 220 x 87 mm
Rekommenderat batteri (kapacitet)	BS127N (7.2 Ah) eller BS121N (1.2 Ah)
<b>Blixtljus</b>	
Strömförsörjning	13,8 V $\equiv$
Strömförbrukning i vila	110 mA
Ljusstyrka	100 000 topplumen
Livslängd	1 000 000 blinkningar
Blinkningsfrekvens	1 Hz
Nätverk för dämpning av spänningstoppar	Monterad som standard

[1] För anslutning till en extern strömtillförsel med begränsad spänning (5 A rekommenderas)


[2] Ljudnivå för AS619: 85 dB vid 3 m

När startspänningen för sirenen till AS619 har tagits bort är sirenens utmatning aktiverad i sekvenser om en minut på — en minut av.

## Information om regler och föreskrifter

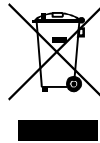
Tillverkare	MARKNADSFÖRS AV: Carrier Fire & Security Americas Corporation, Inc. 13995 Pasteur Blvd Palm Beach Gardens, FL 33418, USA AUKTORISERAT OMBUD INOM EU: Carrier Fire & Security B.V. Kelvinstraat 7, 6003 DH Weert, Nederländerna
-------------	--

Produktvarningar och friskrivningar	DESSA PRODUKTER ÄR AVSEDDA FÖR FÖRSÄLJNING TILL OCH INSTALLATION AV BEHÖRIG PERSONAL. CARRIER FIRE & SECURITY KAN INTE GARANTERA ATT EN PERSON ELLER JURIDISK PERSON SOM KÖPER DESS PRODUKTER, INKLUSIVE "KVALIFICERAD FÖRSÄLJARE" ELLER "ÅTERFÖRSÄLJARE", ÄR ORDENTLIGT UTBILDAD ELLER HAR ERFARENHET AV ATT INSTALLERA BRAND- OCH SÄKERHETSRELATERADE PRODUKTER. För mer information om garantifriskrivningar och produktsäkerhet, se <a href="https://firesecurityproducts.com/policy/product-warning/">https://firesecurityproducts.com/policy/product-warning/</a> eller skanna QR-koden.
-------------------------------------	---

Certifiering	
INCERT	T031 Larmklass 2, miljöklass IV (med batteri)

AS610, AS619 och AS630 uppfyller EN 50131-4 säkerhetsklass 3, miljöklass III. Alla monteringskruvar måste sättas fast eftersom de utgör en del av enhetens sabotage.  
Testad och certifierad av Det Norske Veritas, DNV.  
AS610, AS619 och AS630 är certifierade för EN 50131-4 endast om de används utan batteri.

SBSC	SSF 1014-4 Larmklass 2, miljöklass II
EU-direktiv	Carrier Fire & Security meddelar harmed att denna product överinstämmer med med tillämpliga krav och bestämmelser för Directive 2014/30/EU och/eller 2014/35/EU. För mer information: <a href="http://www.firesecurityproducts.com">www.firesecurityproducts.com</a> eller <a href="http://www.aritech.com">www.aritech.com</a> .
REACH	Produkten kan innehålla ämnen som finns i Kandidatförteckningen i en koncentration av 0,1% w/w, per den senast listade kandidatförteckningen på ECHA:s webbplats. Information om säker användning finns på <a href="https://firesecurityproducts.com/en/content/intrusion-intro">https://firesecurityproducts.com/en/content/intrusion-intro</a>



2012/19/EU (WEEE): Produkter märkta med denna symbol får inte kastas i allmänna sophanteringssystem inom den europeiska unionen. För korrekt återvinning av utrustningen skall den returneras din lokala återförsäljare vid köp av liknande ny utrustning eller lämnas till en därför avsedd deponering. För mer information, se: [recyclethis.info](http://recyclethis.info)

Produkt-dokumentation	Använd följande webblänk för att hämta den elektroniska versionen av produkt dokumentationen. Den här länken leder dig till EMEAs regionala kontaktsida. På den här sidan kan du begära din inloggning till den säkra webbportalen där alla manualer är lagrade. <a href="https://firesecurityproducts.com/en/contact">https://firesecurityproducts.com/en/contact</a>
-----------------------	--



## Kontaktuppgifter

[www.firesecurityproducts.com](http://www.firesecurityproducts.com) eller [www.aritech.com](http://www.aritech.com).