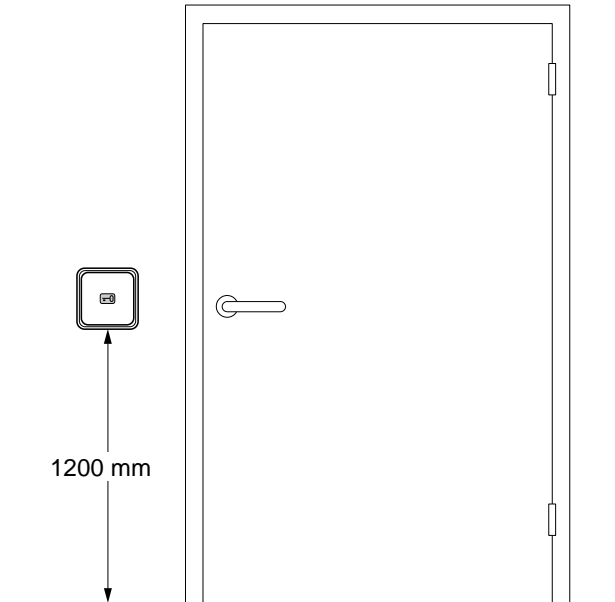


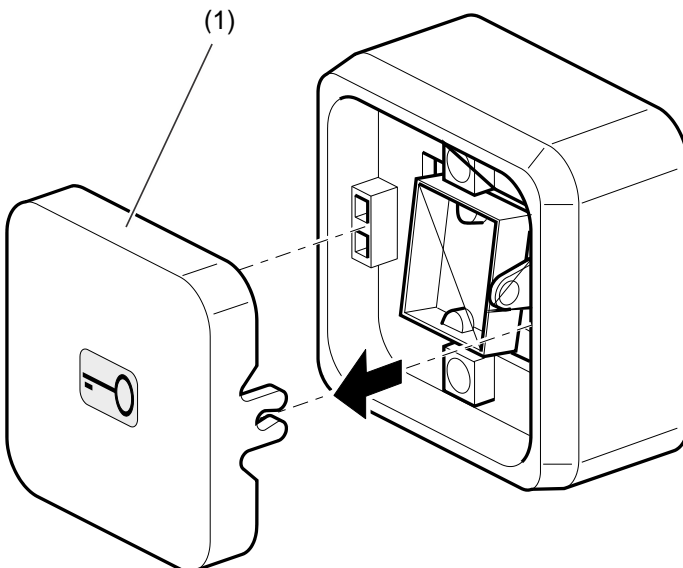
# ACA001 Request-to-exit Device Installation Sheet

EN DE FR IT NL SV

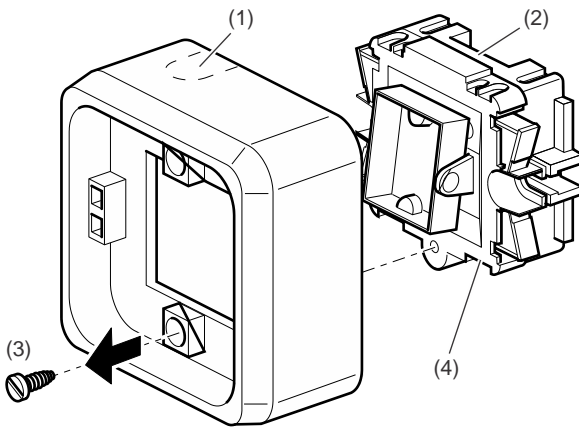
1



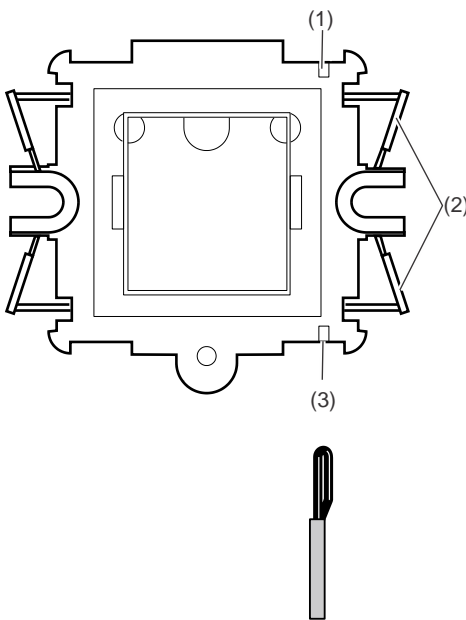
2



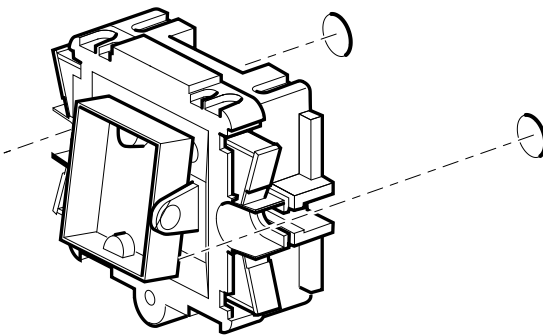
3



4



5



## EN: Installation Sheet

### Safety instructions

- Always observe the safety regulations applicable in your country. Read the following safety instructions before attempting to install the product.
- Before disassembling the product, disconnect the power supply unit from the controller.
- When the cover has been removed, never connect the power supply unit to the mains. Only connect when all installation procedures have been completed.
- Never cover the power supply unit as this may cause it to overheat.

- When installing, do not force any parts or screws.

## Checking the package contents

The package contains:

- 1X ACA001 Request-to-exit device
- 1X Installation sheet

## Siting the device

The request-to-exit device is installed next to a door in the secured area (see Figure 1). Recommended mounting height: approx. 120 cm from the ground. It is recommended to mount an explanatory sign next to the reader. Suggested text: "PRESS BUTTON TO OPEN".

## Mounting instructions

1. Remove the front part (Figure 2, item 1) from the housing using a screwdriver.
2. Remove the screw (Figure 3, item 3).
3. Use the switching block (Figure 3, item 4) as a template for marking the screw hole locations on the wall (Figure 5).
4. Enter the cable through the opening (Figure 3, item 1) in the switching block.
5. If required, remove one of the break-outs (Figure 3, item 2).
6. Fasten the switching block to the wall.
7. Strip the cable wires and connect them to the terminals as described below.
8. Check all connections.
9. Reinstall the housing on the switching block.
10. Tighten the screw.
11. Reinstall the front part on the housing.
12. Test the operation of the device.

## Connecting the cable



The cable is connected to the terminals marked → (Figure 4, item 1) and P (item 3). If 0.2 mm cable is used, fold the blank part of the cable as shown.

1. Press and hold the spring button (Figure 4, item 2).
2. Insert the cable end into the terminal hole.
3. Release the spring button.

## Specifications

Size (HxWxD)	63 x 63 x 35 mm
Weight	250 g

## Regulatory information

Manufacturer	PLACED ON THE MARKET BY: Carrier Fire & Security Americas Corporation Inc. 13995 Pasteur Blvd Palm Beach Gardens, FL 33418, USA
	AUTHORIZED EU REPRESENTATIVE: Carrier Fire & Security B.V. Kelvinstraat 7, 6003 DH Weert, Netherlands

Product warnings and disclaimers	THESE PRODUCTS ARE INTENDED FOR SALE TO AND INSTALLATION BY QUALIFIED PROFESSIONALS. CARRIER FIRE & SECURITY CANNOT PROVIDE ANY ASSURANCE THAT ANY PERSON OR ENTITY BUYING ITS PRODUCTS, INCLUDING ANY "AUTHORIZED DEALER" OR "AUTHORIZED RESELLER", IS PROPERLY TRAINED OR EXPERIENCED TO CORRECTLY INSTALL FIRE AND SECURITY RELATED PRODUCTS.
----------------------------------	--



For more information on warranty disclaimers and product safety information, please check <https://firesecurityproducts.com/policy/product-warning/> or scan the QR code.

REACH	Product may contain substances that are also Candidate List substances in a concentration above 0.1% w/w, per the most recently published Candidate List found at ECHA Web site.  Safe use information can be found at <a href="https://firesecurityproducts.com/en/content/intrusion-intro">https://firesecurityproducts.com/en/content/intrusion-intro</a>
-------	--

## Contact information

[www.firesecurityproducts.com](http://www.firesecurityproducts.com) or [www.aritech.com](http://www.aritech.com)

For customer support, see [www.firesecurityproducts.com](http://www.firesecurityproducts.com)

## DE: Installationsanleitung

### Sicherheitsvorschriften

- Beachten Sie immer die in Ihrem Land gültigen Sicherheitsvorschriften. Lesen Sie die folgenden Sicherheitshinweise, bevor Sie versuchen, das Produkt zu installieren.
- Unterbrechen Sie vor dem Demontieren des Produktes die Stromversorgung des Controllers.

- Schließen Sie die Stromversorgungseinheit niemals an das Netz an, wenn die Abdeckung entfernt ist. Der Netzanschluß darf nur dann erfolgen, wenn alle Installationsverfahren vollständig durchgeführt worden sind.
- Bedecken Sie niemals die Stromversorgungseinheit, da dies zu einer Überhitzung führen kann.
- Wenden Sie beim Installieren keine übermäßige Gewalt an. Eine Überbeanspruchung der Teile oder Schrauben ist nicht zulässig.

## Überprüfen des Inhaltes der Verpackung

Die Verpackung enthält:

- 1X Ausgangsknopf ACA001
- 1X Installationsanleitung

## Installieren des Knopfes

Der Ausgangsknopf wird neben einer Tür in dem gesicherten Bereich installiert (Siehe Abbildung 1). Empfohlene Montagehöhe: ca. 120 cm über dem Boden. Es empfiehlt sich, eine Erläuterung neben dem Leser anzubringen. Textvorschlag: „ZUM ÖFFNEN KNOPF DRÜCKEN“.

## Montageanweisungen

1. Entfernen Sie den vorderen Teil (Abb. 2, Position 1) des Gehäuses mit Hilfe eines Schraubenziehers.
2. Entfernen Sie die Schraube (Abb. 3, Position 3).
3. Verwenden Sie den Schalterblock (Abb. 3, Position 4) als Schablone zum Markieren der Schraublochpositionen auf der Wand (Abb. 5).
4. Führen Sie das Kabel durch die Öffnung (Abb. 3, Position 1) in den Schalterblock ein.
5. Stechen Sie gegebenenfalls eins der vorbereiteten Löcher (Abb. 3, Position 2) durch.
6. Befestigen Sie den Schalterblock an der Wand.
7. Isolieren Sie das Kabel ab und schließen Sie die Drähte, wie unten beschrieben, an die Anschlußklemmen an.
8. Überprüfen Sie alle Anschlüsse.
9. Bringen Sie das Gehäuse wieder auf dem Schalterblock an.
10. Ziehen Sie die Schraube an.
11. Bringen Sie den vorderen Teil des Gehäuses wieder an.
12. Überprüfen Sie die Funktion des Knopfes.

## Anschließen des Kabels (Abb. 5)



Das Kabel wird an den Anschlußklemmen mit den Markierungen → (Abb. 4, Position 1) und P (Position 3) angeschlossen. Wenn ein 0,2-mm-Kabel verwendet wird, so ist der abisolierte Teil des Kabels, wie gezeigt wird, zu falten.

1. Drücken Sie den Federknopf und halten Sie ihn eingedrückt (Abb. 4, Position 2).
2. Stecken Sie das Kabelende in das Loch der Klemme.
3. Lassen Sie den Federknopf wieder los.

## Technische Daten

Abmessungen (HxBxT)	63 x 63 x 35 mm
Gewicht	250 g

## Rechtliche Hinweise

Hersteller INVERKEHRBRINGER:  
Carrier Fire & Security Americas Corporation Inc.  
13995 Pasteur Blvd  
Palm Beach Gardens, FL 33418, USA

BEVOLLMÄCHTIGTER EU  
REPRÄSENTANT:

Carrier Fire & Security B.V.  
Kelvinstraat 7, 6003 DH Weert,  
Niederlande

Produktwarnungen und Haftungsausschluss

DIESE PRODUKTE SIND FÜR DEN VERKAUF AN UND DIE INSTALLATION DURCH QUALIFIZIERTES PERSONAL VORGESEHEN. CARRIER FIRE & SECURITY ÜBERNIMMT KEINERLEI GEWÄHRLEISTUNG DAFÜR, DASS NATÜRLICHE ODER JURISTISCHE



PERSONEN, DIE UNSERE PRODUKTE ERWERBEN, SOWIE „AUTORISIERTE HÄNDLER“ ODER „AUTORISIERTE WIEDERVERKÄUFER“ ÜBER DIE ERFORDERLICHE QUALIFIKATION UND ERFAHRUNG VERFÜGEN, UM BRANDSCHUTZ- ODER SICHERHEITSTECHNISCHE PRODUKTE ORDNUNGSGEMÄSS ZU INSTALLIEREN.

Weitere Informationen zu Haftungsausschlüssen sowie zur Produktsicherheit finden Sie unter <https://firesecurityproducts.com/policy/product-warning/>, oder scannen Sie den QR-Code.

REACH	<p>Das Produkt kann Stoffe enthalten, die auch unter Stoffe der Kandidatenliste in einer Konzentration von mehr als 0,1 % w/w gemäß der zuletzt veröffentlichten Kandidatenliste auf der ECHA-Website aufgeführt sind.</p> <p>Informationen zur sicheren Verwendung finden Sie unter <a href="https://firesecurityproducts.com/en/content/intrusion-intro">https://firesecurityproducts.com/en/content/intrusion-intro</a></p>
-------	--

## Kontaktinformationen

[www.firesecurityproducts.com](http://www.firesecurityproducts.com) oder [www.aritech.com](http://www.aritech.com)

Kontaktinformationen für den Kundendienst finden Sie unter [www.firesecurityproducts.com](http://www.firesecurityproducts.com)

## FR: Fiche d'installation

### Directives de sécurité

- Observez toujours les règlements de sécurité en vigueur dans votre pays. Lisez les directives de sécurité suivantes avant d'entreprendre l'installation du produit.
- Avant de démonter le produit, débranchez du contrôleur le bloc d'alimentation électrique.
- Ne branchez jamais le bloc d'alimentation électrique si le couvercle a été retiré. Branchez uniquement si toutes les procédures d'installation ont été effectuées.
- Ne jamais couvrir le bloc d'alimentation électrique car il risque de surchauffer.
- Lors de l'installation, ne forcez aucune pièce ou vis.

### Vérification du contenu de l'emballage

L'emballage contient:

- 1X Dispositif de demande de sortie ACA001
- 1X Fiche d'installation

### Installation du dispositif

Le dispositif de demande de sortie est installé à proximité d'une porte dans la zone de sécurité (voir figure 1). Hauteur de montage recommandée: à environ 120 cm du sol. Il est également recommandé d'installer un signal explicatif à proximité du lecteur. Suggestion de texte: « APPUYEZ SUR LE BOUTON POUR OUVRIR ».

## Instructions de montage

1. Retirez la partie frontale (fig. 2, indice 1) du boîtier à l'aide d'un tournevis.
2. Retirez la vis (fig. 3, indice 3).
3. Servez-vous du bloc de commutation (fig. 3, indice 4) comme gabarit pour marquer les emplacements de trous de vis sur le mur (fig. 5).
4. Insérez le câble à travers l'ouverture (fig. 3, indice 1) du bloc de commutation.
5. Si nécessaire, retirez une des percées (fig. 3, indice 2).
6. Fixez le bloc de commutation au mur.
7. Dénudez les fils du câble et raccordez-les au bornier comme indiqué ci-dessous.
8. Vérifiez toutes les connexions.
9. Remplacez le boîtier sur le bloc de commutation.
10. Serrez la vis.
11. Remplacez la partie frontale sur le boîtier.
12. Testez le fonctionnement du dispositif.

### Connexion du câble



Le câble est raccordé aux bornes marquées → (fig. 4, indice 1) et P (indice 3). En cas d'utilisation d'un câble de 0,2 mm, pliez la partie nue du câble comme indiqué.

1. Enfoncez et maintenez le contact à ressort (fig. 5, indice 2).
2. Introduisez l'extrémité du câble dans l'orifice de la borne.
3. Relâchez le contact à ressort.

### Caractéristiques techniques

Dimensions (H x L x P)	63 x 63 x 35 mm
Poids	250 g

### Information réglementaire

Fabriquant MISE SUR LE MARCHÉ PAR : Carrier Fire & Security Americas Corporation Inc.  
13995 Pasteur Blvd  
Palm Beach Gardens, FL 33418, USA

REPRÉSENTANT DE L'UNION EUROPÉENNE AUTORISÉ : Carrier Fire & Security B.V.  
Kelvinstraat 7, 6003 DH Weert, Pays-Bas

Avvertissements et avis de non-responsabilité



CES PRODUITS SONT DESTINÉS À DES PROFESSIONNELS EXPÉRIMENTÉS, QUI DOIVENT ÉGALEMENT SE CHARGER DE LEUR INSTALLATION. CARRIER FIRE & SECURITY NE PEUT GARANTIR QU'UNE PERSONNE OU ENTITÉ FAISANT L'ACQUISITION DE

CEUX-CI, Y COMPRIS UN REVENDEUR AGRÉÉ, DISPOSE DE LA FORMATION OU DE L'EXPÉRIENCE REQUISE POUR PROCÉDER À CETTE MÊME INSTALLATION DE FAÇON APPROPRIÉE.

Pour obtenir des informations supplémentaires sur les garanties et la sécurité, rendez-vous à l'adresse

<https://firesecurityproducts.com/policy/product-warning/> ou scannez le code QR.

REACH

Ce produit peut contenir des substances figurant également sur la Liste de substances candidates à une concentration supérieure à 0,1 % p/p, selon la Liste de substances candidates la plus récente publiée sur le site web de l'Agence européenne des produits chimiques (ECHA).

Vous trouverez des renseignements sur l'utilisation sécuritaire du produit à l'adresse <https://firesecurityproducts.com/en/content/intrusion-intro>

## Pour nous contacter

[www.firesecurityproducts.com](http://www.firesecurityproducts.com)  
[www.aritech.com](http://www.aritech.com)

Pour contacter l'assistance clientèle, voir [www.firesecurityproducts.com](http://www.firesecurityproducts.com)

## IT: Istruzioni d'installazione

### Norme di sicurezza

- Rispettare sempre le norme di sicurezza in vigore nel paese d'uso. Leggere le seguenti norme di sicurezza prima di procedere al montaggio del prodotto.
- Prima di smontare il prodotto, scollegare l'unità di controllo dall'alimentatore elettrico.
- Una volta rimosso il coperchio, non collegare mai l'alimentatore elettrico alla rete. Procedere al collegamento solo dopo aver completato tutte le operazioni di montaggio.
- Non ricoprire mai l'alimentatore elettrico, onde evitare surriscaldamenti.
- Durante il montaggio, non forzare i componenti o le viti.

## Verifica del contenuto dell'imballaggio

L'imballaggio contiene:

- 1X Dispositivo di Richiesta Uscita ACA001
- 1X Istruzioni d'installazione

## Ubicazione del dispositivo

Il dispositivo di richiesta uscita viene installato accanto ad una porta nell'aria protetta (vedere figura 1). Altezza di montaggio consigliata: circa 120 cm da terra. Si raccomanda di collocare accanto al lettore un cartello esplicativo, con eventuale dicitura: "PER APRIRE PREMERE IL PULSANTE".

## Istruzioni di montaggio

1. Staccare la parte frontale (fig. 2, oggetto 1) della scatola utilizzando un cacciavite.
2. Togliere la vite (fig. 3, oggetto 3).
3. Utilizzando il blocco di commutazione (fig. 3, oggetto 4) come sagoma tracciare l'ubicazione dei fori per le viti sulla parete (fig. 5).
4. Inserire il cavo attraverso l'apertura (fig. 3, oggetto 1) sita nel blocco di commutazione.
5. Se necessario, perforare una delle borchie stampate (fig. 3, oggetto 2).
6. Fissare il blocco di commutazione sul muro.
7. Denudare un tratto di cavo e collegare i conduttori alla morsettieria procedendo come di seguito descritto.
8. Verificare tutti i collegamenti.
9. Collocare la scatola sul blocco di commutazione.
10. Stringere la vite.
11. Rimontare la parte frontale sulla scatola.
12. Collaudare il funzionamento del dispositivo.

## Collegamento del cavo



I conduttori del cavo vanno collegati ai morsetti contrassegnati → (fig. 5, oggetto 1) e P (oggetto 3). Se si utilizza un cavo da 0.2 mm, piegare il tratto nudo del cavo come indicato.

1. Premere il pulsante a pressione e tenerlo premuto (fig. 5, oggetto 2).
2. Inserire l'estremità del conduttore nel foro del morsetto.
3. Rilasciare il pulsante a pressione.

## Specifiche

Dimensioni (HxLxP)	63 x 63 x 35 mm
Peso	250 g

## Certificazione e conformità

Costruttore MESSO SUL MERCATO DA:  
Carrier Fire & Security Americas  
Corporation Inc.  
13995 Pasteur Blvd  
Palm Beach Gardens, FL 33418,  
USA

AUTORIZZATO  
RAPPRESENTANTE UE:  
Carrier Fire & Security B.V.  
Kelvinstraat 7, 6003 DH Weert,  
Netherlands

Avvertenze sul  
prodotto  
e dichiarazioni di  
non responsabilità

QUESTI PRODOTTI  
SONO DESTINATI ALLA  
VENDITA A, E DEVONO  
ESSERE MONTATI DA,  
UN ESPERTO  
QUALIFICATO. CARRIER  
FIRE & SECURITY NON  
PUÒ GARANTIRE CHE  
LE PERSONE O GLI ENTI  
CHE ACQUISTANO  
I SUOI PRODOTTI,  
COMPRESI  
I "RIVENDITORI



AUTORIZZATI", DISPONGANO DELLA  
FORMAZIONE O ESPERIENZA ADEGUATE  
PER ESEGUIRE LA CORRETTA  
INSTALLAZIONE DI PRODOTTI PER LA  
SICUREZZA E PER LA PROTEZIONE  
ANTINCENDIO.

Per ulteriori informazioni sulle esclusioni di  
garanzia e sulla sicurezza dei prodotti,  
consultare il sito

[https://firesecurityproducts.com/policy/product-  
warning/](https://firesecurityproducts.com/policy/product-warning/) oppure eseguire la scansione del  
codice QR.

REACH Il prodotto può contenere  
sostanze che sono anche  
sostanze appartenenti all'elenco  
di candidati per una  
concentrazione superiore allo  
0,1% p / p, l'elenco dei candidati  
pubblicato più di recente è  
disponibile sul sito Web  
dell'ECHA.  
  
Informazioni sull'uso sicuro  
sono disponibili all'indirizzo  
[https://firesecurityproducts.com/  
en/content/intrusion-intro](https://firesecurityproducts.com/en/content/intrusion-intro)

## Informazioni di contatto

[www.firesecurityproducts.com](http://www.firesecurityproducts.com)  
o [www.aritech.com](http://www.aritech.com)

Per l'assistenza clienti, vedere  
[www.firesecurityproducts.com](http://www.firesecurityproducts.com)

## NL: Installatieblad

### Veiligheidsvoorschriften

- Neem altijd de veiligheidsvoorschriften in acht die in uw land gelden. Lees onderstaande veiligheidsvoorschriften aandachtig door voordat u het product installeert.

- Schakel de netspanning uit en verbreek de accuverbinding met de controller voordat u de installatie wijzigt.
- Schakel de netspanning niet in wanneer het deksel is verwijderd. Schakel de netspanning pas in wanneer alle installatieprocedures zijn uitgevoerd.
- Dek de voedingseenheid niet af. Dit kan tot oververhitting leiden.
- Zorg ervoor dat u bij het installeren geen onderdelen of schroeven forceert.

### De inhoud van de verpakking controleren

De verpakking bevat:

- 1 ACA001 Uitgangsknop
- 1 Installatieblad

### De knop plaatsen

De uitgangsknop wordt naast de deur in het beveiligde gebied geplaatst (zie figuur 1). Aanbevolen montagehoogte: ongeveer: 120 cm vanaf de grond. Wij raden u aan om een bordje met uitleg naast de lezer te plaatsen. Bijvoorbeeld: "DRUK OP DE KNOP OM DE DEUR TE OPENEN".

### Montagevoorschriften

1. Verwijder het voorste gedeelte (fig. 2, item 1) van de behuizing met een schroevendraaier.
2. Verwijder de schroef (fig. 3, item 3).
3. Gebruik het schakelaarblok (fig. 3, item 4) als aftekenmal om de schroefgaten op de muur te markeren (fig. 5).
4. Haal de kabel door de opening (fig. 3, item 1) in het schakelaarblok.
5. Indien nodig, verwijder één van de uitbreekpoorten (fig. 3, item 2).
6. Bevestig het schakelaarblok op de muur.
7. Strip de kabeldraden en sluit ze aan op de klemmen zoals hieronder beschreven.
8. Controleer alle verbindingen.
9. Plaats de behuizing terug op het schakelaarblok.
10. Draai de schroef vast.
11. Plaats het voorste gedeelte van de behuizing terug.
12. Test of de knop juist functioneert.

### De kabel aansluiten



Sluit de kabel aan op de klemmen met → (fig. 5, item 1) en P (item 3). Indien 0,2 mm kabel wordt gebruikt, vouw dan het blanke gedeelte van de kabel zoals aangegeven.

1. Druk de veerknop in en houd deze ingedrukt (fig. 5., item 2).
2. Steek het uiteinde van de kabel in het gat van de klem.
3. Laat de veerknop los.

## Specificaties

Afmetingen (HxBxD)	63 x 63 x 35 mm
Gewicht	250 g

## Algemene Informatie

Fabrikant	OP DE MARKT GEBRACHT DOOR: Carrier Fire & Security Americas Corporation Inc. 13995 Pasteur Blvd Palm Beach Gardens, FL 33418, USA  GEAUTORISEERDE EU VERTEGENWOORDIGER: Carrier Fire & Security B.V. Kelvinstraat 7, 6003 DH Weert, Nederland
-----------	---

Waarschuwingen en disclaimers met betrekking tot de producten



DEZE PRODUCTEN ZIJN  
BEDOELD VOOR  
VERKOOP AAN EN  
INSTALLATIE DOOR  
GEKWALIFICEERDE  
BEROEPSKRACHTEN.  
CARRIER FIRE &  
SECURITY GEVEN  
GEEN GARANTIE DAT  
EEN PERSOON OF  
ENTITEIT DIE DIENS  
PRODUCTEN  
AANSCHAFT,  
WAARONDER

“GEAUTORISEERDE DEALERS” OF  
“GEAUTORISEERDE WEDERVERKOPERS”,  
OP DE JUISTE WIJZE ZIJN OPGELEID OF  
VOLDOENDE ERVARING HEBBEN OM  
PRODUCTEN MET BETREKKING TOT  
BRAND EN BEVEILIGING OP DE JUISTE  
WIJZE TE INSTALLEREN.

Zie voor meer informatie over  
garantiebepalingen en productveiligheid  
[https://firesecurityproducts.com/policy/product-  
warning/](https://firesecurityproducts.com/policy/product-warning/) of scan de QR-code.

REACH	Product kan stoffen bevatten die ook stoffen van de kandidatenlijst zijn in een concentratie van meer dan 0,1% w/w, volgens de meest recent gepubliceerde kandidatenlijst op ECHA-website.  Informatie over veilig gebruik is te vinden op <a href="https://firesecurityproducts.com/en/content/intrusion-intro">https://firesecurityproducts.com/e n/content/intrusion-intro</a>
-------	--

## Contact informatie

[www.firesecurityproducts.com](http://www.firesecurityproducts.com)  
[www.aritech.com](http://www.aritech.com)

Voor klantenondersteuning, zie  
[www.firesecurityproducts.com](http://www.firesecurityproducts.com)

# SV: Installations- anvisning

## Installationsanvisning

- Kontrollera alltid gällande säkerhetsföreskrifter. Läs alltid nedanstående installationsanvisning innan produkten skall installeras.
- Bryt spänningsmatningen till kortläsaren innan arbete påbörjas.
- Koppla ej till spänningsmatningen till kortläsaren innan kortläsaren är monterad på montageplattan. Spänningsmatningen får endast kopplas till när installationen är utförd.
- Övertäckning av strömförande komponenter i kortläsaren kan orsaka överhettning.
- Använd aldrig våld eller felaktiga verktyg vid installation det kan skada produkten.

## Kontroll av förpackningens innehåll

Förpackningen innehåller:

- 1X ACA001 utgångsknapp
- 1X Installationsanvisning

## Placering av utrustningen

Utgångsknappen monteras bredvid dörren innanför säkerhetsområdet (se figur 2). Rekommenderad monteringshöjd: 120 cm från golvet. Vi rekommenderar att montera en förklarande skylt bredvid knappen. Förslag till påskrift: "FÖR ATT ÖPPNA, TRYCK IN KNAPPEN".

## Monteringsanvisningar

1. Ta av fronten (fig. 2, punkt 1) från höljet med hjälp av en skruvmejsel.
2. Ta bort skruven (fig. 3, punkt 3).
3. Använd kopplingsplattan (fig. 3, punkt 4) som en mall vid markering av skruvhålens placering på väggen (fig. 5).
4. För in kabeln genom öppningen (fig. 3, punkt 1) i kopplingsplattan.
5. Avlägsna en av utbrytningarna om det är nödvändigt (fig. 3, punkt 2).
6. Fäst kopplingsplattan på väggen.
7. Skala kablarna och anslut dem till kabelfästena enligt beskrivningen nedan.
8. Kontrollera alla anslutningar.
9. Montera tillbaka höljet på kopplingsplattan.
10. Dra åt skruven.
11. Montera tillbaka fronten på höljet.
12. Testa att knappen fungerar.



## Anslutning av kabeln



Kabeln ansluts till de kabelfästen som är markerade → (fig. 5, punkt 1) och P (punkt 3). Om installationen sker med 0.2 mm kablar, ska den skalade kabeln vikas enligt figuren.

1. Tryck och håll den fjäderbelastade knappen intryckt (fig. 5, punkt 2).
2. För in kabeländan i kabelfästets hål.
3. Släpp upp knappen.

## Specifikationer

Mått (HxBxD)	63 x 63 x 35 mm
Vikt	250 g

## Information om regler och föreskrifter

Tillverkare	SLÄPPT PÅ MARKNADEN AV: Carrier Fire & Security Americas Corporation Inc. 13995 Pasteur Blvd Palm Beach Gardens, FL 33418, USA  AUKTORISERAD EU-REPRESENTANT: Carrier Fire & Security B.V. Kelvinstraat 7, 6003 DH Weert, Netherlands/Holland
-------------	--

Produktvarningar och friskrivningar	DESSA PRODUKTER ÄR AVSEDDA FÖR FÖRSÄLJNING TILL OCH INSTALLATION AV BEHÖRIG PERSONAL. CARRIER FIRE & SECURITY KAN INTE GARANTERA ATT EN PERSON ELLER JURIDISK PERSON SOM KÖPER DESS PRODUKTER, INKLUSIVE
-------------------------------------	--



"KVALIFICERAD FÖRSÄLJARE" ELLER "ÅTERFÖRSÄLJARE", ÄR ORDENTLIGT UTBILDAD ELLER HAR ERFARENHET AV ATT INSTALLERA BRAND- OCH SÄKERHETSRELATERADE PRODUKTER.

För mer information om garantifriskrivningar och produktsäkerhet, se <https://firesecurityproducts.com/policy/product-warning/> eller skanna QR-koden.

REACH	Produkten kan innehålla ämnen som finns i Kandidatförteckningen i en koncentration av 0,1% w/w, per den senast listade kandidatförteckningen på ECHA:s webbplats.  Information om säker användning finns på <a href="https://firesecurityproducts.com/en/content/intrusion-intro">https://firesecurityproducts.com/en/content/intrusion-intro</a>
-------	---

## Kontaktuppgifter

[www.firesecurityproducts.com](http://www.firesecurityproducts.com) eller [www.aritech.com](http://www.aritech.com)

Kundsupport finns på [www.firesecurityproducts.com](http://www.firesecurityproducts.com)

