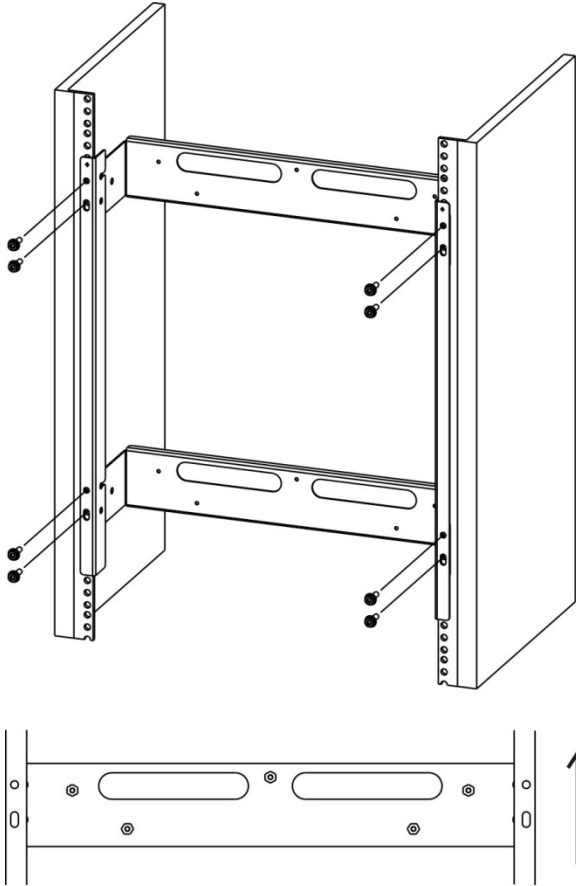


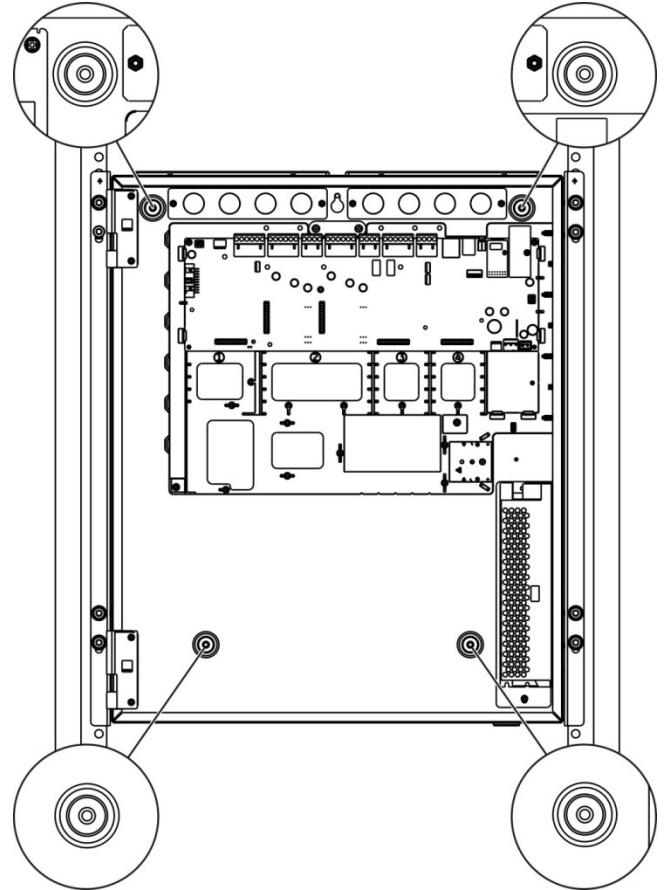
2010-2T-19 Rack Mount Kit Installation Sheet

EN CA CS DA DE ES FI FR HU IT LT NL NO PL PT RO RU SK SV TR

1



2



EN: Installation Sheet

Description

The 2010-2T-19 Rack Mount kits let you install compatible addressable control panels into standard 19-inch racks. Size compatibility is shown in Table 1, below.

Table 1: Kit and panel size compatibility

Kit	Size	Panel dimensions (W × H × D) [1]
2010-2T-19-S	Small	400 × 282 × 102 mm
2010-2T-19	Large	440 × 533 × 111 mm

[1] Back cabinet.

Installation

The kit is supplied with flat head, countersunk screws for easy installation.

You'll also need eight additional screws. Use screws specified as compatible by the rack vendor. The mounting screws must support up to 25 kg.

See the Specification table below for the number of rack units (U) required to complete the installation. One rack unit (1U) is equal to 1.75 in. (44.45 mm).

CA: Instruccions d'Instal·lació

To install the rack mount kit:

1. Remove the panel door.
2. Secure the kit to the rack with eight screws, ensuring correct orientation, as shown in Figure 1.
3. Place the panel housing onto the kit's frame. Using the screws supplied, secure it to the back of the kit using the holes shown in Figure 2.

Note: The small panel requires only a single screw in the lower part of the cabinet.

4. Make the electrical connections as indicated in the panel installation manual.
5. Replace the panel door.

Specifications

Material	Steel (painted)
Colour	RAL9010
Weight	
2010-2T-19-S	1.5 kg
2010-2T-19	2 kg
Rack units required	
2010-2T-19-S	7U
2010-2T-19	13U

Regulatory information

Conformity	
Manufacturer	Shenzhen EVA Mould Manufacturing Company Ltd, EVA Industrial Park, Nan Huan Road, Tian Liao Community, Guang Ming New Area, Shenzhen, Guangdong Province, 518106, China. Authorized EU manufacturing representative: Carrier Fire & Security B.V., Kelvinstraat 7, 6003 DH Weert, Netherlands.

Contact information

For contact information or to download the latest product documentation, visit firesecurityproducts.com.

Descripció

El kit de muntatge en rack 2010-2T-19 us permet instal·lar els panells direccionalment en racks estàndard de 19 polzades. A la Taula 1 següent s'indica la compatibilitat amb les mides.

Taula 1: Compatibilitat amb les mides del panell i el kit

Kit	Mida del kit	Mida del panell (Am x Al x Ll) [1]
2010-2T-19-S	Petit	400 x 282 x 102 mm
2010-2T-19	Gran	440 x 533 x 111 mm

[1] Part trasera del panell

Instal·lació

El kit es subministra amb cargols de cap cònic i pla per a facilitar la instal·lació.

També necessitareu vuit cargols addicionals. Feu servir els cargols compatibles especificats pel venedor del rack. Els cargols de muntatge han de suportar fins a 25 kg.

Consulteu la taula d'especificacions següent per conèixer el nombre d'unitats de rack (U) que necessiteu per tal de completar la instal·lació. Una unitat de rack (1U) correspon a 1,75 polzades. (44,45 mm).

Per instal·lar el kit de muntatge en rack:

1. Retireu la porta del panell.
2. Fixar el kit al bastidor amb 8 cargols, assegurant la correcta orientació, com es mostra a la Figura 1.
3. Col·loqueu l'allotjament del panell dintre del marc del kit. Amb l'ajuda dels cargols subministrats, fixeu-lo a la part del darrere del kit utilitzant els orificis que es mostren a la Figura 2.

Nota: El panell petit requereix només un sol cargol a la part inferior de caixa.

4. Feu les connexions elèctriques tal com s'indica al manual d'instal·lació.
5. Instal·leu la porta al panell.

Especificacions

Material	Acer (pintat)
Color	RAL9010
Pes	
2010-2T-19-S	1,5 kg
2010-2T-19	2
Unitats de rack necessàries	
2010-2T-19-S	7U
2010-2T-19	13U

Informació de normativa

Conformitat	
Fabricant	Shenzhen EVA Mould Manufacturing Company Ltd, EVA Industrial Park, Nan Huan Road, Tian Liao Community, Guang Ming New Area, Shenzhen, Guangdong Province, 518106, China. El nostre representant autoritzat a Europa per a la fabricació del producte és: Carrier Fire & Security B.V., Kelvinstraat 7, 6003 DH Weert, Països Baixos.

Informació de contacte

Si voleu informació de contacte o descarregar la documentació dels productes més recent, visiteu firesecurityproducts.com.

CS: Instalační návod

Popis

Montážní sada 2010-2T-19 umožňuje instalaci analogových adresných ústředn do standardních 19" rámu. Kompatibilita rámu s ústřednami je uvedena v Tabulce 1 níže:

Tabulka 1: Kompatibilita rozměrů soupravy a ústředny EPS

Montážní sada	Rozměry	Rozměry ústředny EPS (Š × V × H) [1]
2010-2T-19-S	Malé	400 × 282 × 102 mm
2010-2T-19	Velké	440 × 533 × 111 mm

[1] Rozměry jen zadní ocelové části skříňové ústředny.

Instalace

Součástí soupravy jsou pro usnadnění montáže také zápuštné šrouby s plochou hlavou.

Budete potřebovat osm dalších šroubů. Použijte šrouby, které dodavatel rámu označuje jako kompatibilní. Upevňovací šrouby nesmí mít nosnost nižší než 25 kg.

Počet skříňových jednotek (U) potřebných pro montáž najdete v tabulce se specifikacemi níže. Jedna skříňová jednotka (1U) měří 1,75" (44,45 mm).

Postup montáže soupravy montážní konzoly:

- Odeberte dvířka ústředny.
- Upevněte montážní sadu ve správné poloze do 19" rámu pomocí osmi šroubů, jak je ukázáno na Obrázku 1.
- Umístěte ústřednu do montážní sady. Pomocí dodaných šroubků ústřednu upevněte k zadní části sady, využijte otvory podle Obrázku 2.

Poznámka: Malá skříň ústředny vyžaduje jen jeden šroub v dolní části skříňe.

- Provedte elektrické zapojení podle instalačního návodu ústředny.
- Upevněte dvířka na ústřednu.

Specifikace

Materiál	Ocel (s nátěrem)
Barva	RAL9010
Hmotnost	2010-2T-19-S 1.5 kg 2010-2T-19 2 kg
Požadované místo v 19" rámu	2010-2T-19-S 7U 2010-2T-19 13U

Informace o příslušných předpisech a nařízeních

Shoda	
Výrobce	Shenzhen EVA Mould Manufacturing Company Ltd, EVA Industrial Park, Nan Huan Road, Tian Liao Community, Guang Ming New Area, Shenzhen, Guangdong Province, 518106, China. Autorizované zastoupení výrobce v EU: Carrier Fire & Security B.V., Kelvinstraat 7, 6003 DH Weert, Nizozemsko.

Kontaktní informace

Chcete-li se dozvědět kontaktní údaje nebo si stáhnout nejnovější dokumentaci k výrobku, navštivte adresu firesecurityproducts.com.

DA: Installationsvejledning

Beskrivelse

2010-2T-19 rackmonteringssett giver mulighed for at installere kompatible adresserbare brandcentraler i et standard 19" rack. Størrelse af beslag til centralerne er vist i tabel 1 nedenfor.

Tabel 1: Rack- og centralstørrelser

Rackmonteringssett	Størrelse	Centralstørrelse Mål (B × H × D) [1]
2010-2T-19-S	Lille	400 × 282 × 102 mm
2010-2T-19	Stort	440 × 533 × 111 mm

[1] Kabinettets bagside.

Installation

Settet leveres med undersænkedede skruer med fladt hoved til nem installation.

Derudover skal du bruge otte skruer. Brug egnede skruer som angivet af din forhandler. Monteringsskrue skal kunne bære 25 kg.

I tabellen herunder ses det nødvendige antal rack-enheder til færdiggørelse af installationen. (En rack-enhed svarer til 44,45 mm).

Installation af rackmonteringssettet:

1. Afmonter centralens front.
2. Fastgør beslagene til kabinettet med otte skruer, og sørg for korrekt montering som vist på figur 1.
3. Anbring centralkabinettet på sættets ramme. Fastgør det til sættets bagside med de medfølgende skruer ved at bruge hullerne som vist på figur 2.

Bemærk: Den lille central skal kun fastgøres med en enkelt skrue i den nederste del af kabinettet.

4. Udfør de elektriske forbindelser som beskrevet i installationsvejledningen.
5. Monter fronten.

Specifikationer

Materiale	Stål (malet)
Farve	RAL9010
Vægt	
2010-2T-19-S	1,5 kg
2010-2T-19	2 kg
Krævede rack-højde	
2010-2T-19-S	7U
2010-2T-19	13U

Lovgivningsmæssig information

Overensstemmelse	
Producent	Shenzhen EVA Mould Manufacturing Company Ltd, EVA Industrial Park, Nan Huan Road, Tian Liao Community, Guang Ming New Area, Shenzhen, Guangdong Province, 518106, China. Virksomhedens autoriserede repræsentant i EU: Carrier Fire & Security B.V., Kelvinstraat 7, 6003 DH Weert, Netherlands.

Kontaktinformation

Hvis du ønsker kontaktoplysninger eller at downloade den nyeste produktdokumentation, kan du besøge firesecurityproducts.com.

Beschreibung

Das 2010-2T-19-Rack-Montage-Kit können Sie zur Gestellmontage für adressierbare Brandmeldezentrale der 2X- Serie in 19-Zoll-Racks nutzen. Die Größenkompatibilität ist in Tabelle 1 unten aufgeführt.

Tabelle 1: Größenkompatibilität von Kit und Zentrale

Gestellmontagekit	Größe	Abmessungen Zentrale (B × H × T) [1]
2010-2T-19-S	Klein	400 × 282 × 102 mm
2010-2T-19	Groß	440 × 533 × 111 mm

[1] Gehäuserückwand.

Installation

Das Kit enthält Flach-Senkkopfschrauben für eine einfache Installation.

Sie benötigen zudem acht zusätzliche Schrauben. Verwenden Sie Schrauben, die vom Gestellanbieter als kompatibel ausgezeichnet sind. Die Montageschrauben müssen ein Gewicht von 25 kg unterstützen.

Die Anzahl der Gestelleinheiten / Höheneinheiten (HE), die zur Installation erforderlich sind, können Sie der untenstehenden Tabelle mit den technischen Daten entnehmen. Eine Gestelleinheit (1HE) ist gleich 44,45 mm (1,75").

So installieren Sie das Gestellmontagekit:

1. Entfernen Sie die Tür der Zentrale.
2. Sichern Sie das Kit mittels acht Schrauben am Rack-Rahmen, wie in Abbildung 1 dargestellt. Die richtige Montage gemäß Markierung beachten.
3. Setzen Sie das Zentralengehäuse in den Rahmen des Kits ein. Verwenden Sie die mitgelieferten Schrauben zur Befestigung des Gehäuses an der Rückseite des Kits wie in Abbildung 2 dargestellt.

Achtung: Die kleinen Brandmeldezentralengehäuse nutzen nur eine Schraube im Gehäuse.

4. Schließen Sie die Kabel an, wie im Installationshandbuch angegeben.
5. Bringen Sie die Tür wieder an die Zentrale.

Technische Daten

Material	Stahl (lackiert)
Farbe	RAL9010
Gewicht	
2010-2T-19-S	1,5 kg
2010-2T-19	2 kg
Erforderliche Gestelleinheiten	
2010-2T-19-S	7HE
2010-2T-19	13HE

Regulatorische Informationen

Konformität	
Hersteller	Shenzhen EVA Mould Manufacturing Company Ltd, EVA Industrial Park, Nan Huan Road, Tian Liao Community, Guang Ming New Area, Shenzhen, Guangdong Province, 518106, China. Autorisierter EU-Produktionsvertreter: Carrier Fire & Security B.V., Kelvinstraat 7, 6003 DH Weert, Netherlands.

Kontaktinformationen

Kontaktinformationen und aktuelle Produktdokumentationen finden Sie unter firesecurityproducts.com.

ES: Hoja de instalación

Descripción

Los kits de montaje en rack 2010-2T-19 le permite instalar centrales analógicas compatibles en racks estándar de 19". La compatibilidad de tamaños se muestra en la Tabla 1 siguiente.

Tabla 1: Compatibilidad de tamaño del panel y del kit

Kit	Tamaño	Dimensiones de los paneles (An x Al x Pro) [1]
2010-2T-19-S	Pequeño	400 x 282 x 102 mm
2010-2T-19	Grande	440 x 533 x 111 mm

[1] Parte trasera.

Instalación

El kit contiene tornillos de cabeza plana y avellanados para una instalación sencilla.

También necesitará ocho tornillos adicionales. Utilice tornillos especificados como compatibles por el proveedor del rack. Los tornillos de montaje deben soportar hasta 25 kg.

Consulte la tabla de especificaciones siguiente para conocer el número de unidades en rack (U) requeridas para completar la instalación. Una unidad en rack (1U) es igual a 44,45 mm (1,75").

Para instalar el kit de montaje en rack:

1. Retire la puerta del panel.
2. Asegurar el kit al rack mediante ocho tornillos, comprobando la correcta orientación, según muestra la Figura 1.
3. Coloque la carcasa del panel en el marco del kit. Mediante los tornillos suministrados, fíjela a la parte posterior del kit utilizando los orificios mostrados en la Figura 2.

Nota: La central pequeña requiere de un único tornillo en la parte inferior de la caja.

4. Realice las conexiones eléctricas como se indica en el manual de instalación.
5. Instale la puerta en el panel.

Especificaciones

Material	Acero (pintado)
Color	RAL9010
Peso	
2010-2T-19-S	1,5 kg
2010-2T-19	2 kg
Unidades en rack requeridas	
2010-2T-19-S	7U
2010-2T-19	13U

Información relativa a las normativas

Conformidad	
Fabricante	Shenzhen EVA Mould Manufacturing Company Ltd, EVA Industrial Park, Nan Huan Road, Tian Liao Community, Guang Ming New Area, Shenzhen, Guangdong Province, 518106, China. Representante de fabricación autorizado en Europa: Carrier Fire & Security B.V., Kelvinstraat 7, 6003 DH Weert, Países Bajos.

Información de contacto

Para conocer la información de contacto o para descargar la última documentación del producto, visite firesecurityproducts.com.

FI: Asennusohje

Kuvaus

2010-2T-19 Räkiasennussarja mahdollistaa osoitteellisen paloilmotintkeskuksen asentamisen normaaliin 19" rakkikaappiin. Mallit näet alla Taulukossa 1.

Taulukko 1: Sarjan ja keskuslaitteen kokojen yhteensopivuus

Räkkiasennussarjan	Koko	Keskuslaitteen mitat (L x K x S) [1]
2010-2T-19-S	Pieni	400 x 282 x 102 mm
2010-2T-19	Suuri	440 x 533 x 111 mm

[1] Kotelon takaosa.

Asentaminen

Sarjan mukana toimitetaan tasakantaiset uppokantaruuvit, joiden avulla asennus onnistuu helposti.

Tarvitset myös kahdeksan ylimääräistä ruuvia. Käytä ruuveja, jotka kehikon toimittaja on määritellyt yhteensopiviksi. Kiinnitysruuvien on pystyttävä kantamaan 25 kg:n kuorma.

Alla olevasta teknisten tietojen taulukosta käy ilmi asentamiseen tarvittava kehikkoyksiköiden U-määrä. Yksi kehikkoyksikkö (1U) vastaa 44,45 millimetriä (1,75").

Kehikkoasennussarjan asentaminen:

1. Irrota keskuslaitteen kansi.
2. Kiinnitä asennuskehikko räkkiin kahdeksalla ruuvilla ja varmista sen asento kuten Kuvassa 1 on esitetty.
3. Aseta keskuslaitteen kotelo kehikkoon. Kiinnitä se kehikkoon käyttäen kiinnitysreikiä Kuvassa 2. esitetyllä tavalla, käyttämällä laitteen mukana toimitettuja ruuveja.

Huomio: Pieni kotelo vaatii vain yhden ruuvin kotelon alaosaan.

4. Tee sähköliitännät asennusohjeen mukaisesti.
5. Asenna kansi keskuslaitteeseen.

Tekniset tiedot

Materiaali	Terästä (maalattua)
Väri	RAL9010
Paino	
2010-2T-19-S	1,5 kg
2010-2T-19	2 kg
Tarvittavat kehikkoyksiköt	
2010-2T-19-S	7U
2010-2T-19	13U

Lain edellyttämät tiedot

Vaatimustenmukaisuus	
Valmistaja	Shenzhen EVA Mould Manufacturing Company Ltd, EVA Industrial Park, Nan Huan Road, Tian Liao Community, Guang Ming New Area, Shenzhen, Guangdong Province, 518106, China. Valtuutettu EU valmistusedustaja: Carrier Fire & Security B.V., Kelvinstraat 7, 6003 DH Weert, Netherlands.

Yhteystiedot

Yhteystiedot ja uusien tuotedokumentaatio on saatavilla osoitteessa firesecurityproducts.com.

FR: Fiche d'installation

Déscription

Les Kits 2010-2T-19 pour le montage en rack vous permettent d'installer les centrales adressables compatibles sur des racks standards de 19 pouces. Vous trouverez les compatibilités de tailles dans le tableau 1 ci-dessous.

Tableau 1 : Kit et taille de la centrale compatible

Kit	Taille du kit	Dimensions de la centrale (L x H x P) [1]
2010-2T-19-S	Petit	400 x 282 x 102 mm
2010-2T-19	Grand	440 x 533 x 111 mm

[1] Vue arrière du boîtier.

Installation

Le Kit est fourni avec des vis à têtes fraisées plates qui permettent une installation aisée.

Huit vis supplémentaires seront également nécessaires. Utilisez des vis décrites comme compatibles par le fournisseur du rack. Les vis de montage doivent pouvoir supporter une charge jusqu'à 25 kg.

Consultez le tableau de caractéristiques ci-dessous pour déterminer le nombre d'unités de rack (U) nécessaires pour terminer l'installation. Une unité de rack (1U) équivaut à 1,75 pouce (44,45 mm).

Installation du kit de montage en rack :

1. Otez la porte de la centrale.
2. Fixez le kit au rack avec huit vis en s'assurant de la bonne orientation comme montré sur la figure 1.
3. Placez le boîtier de la centrale sur le cadre du kit. À l'aide des vis fournies, fixez-le à l'arrière du kit aux trous représentés sur la figure 2.
Note: La petite centrale nécessite seulement une seule vis dans la partie inférieure du boîtier.
4. Raccordez les câbles d'alimentation comme indiqué dans le manuel d'installation.
5. Remettez la porte de la centrale.

Spécifications

Matériau	Acier (peint)
Couleur	RAL9010
Poids	
2010-2T-19-S	1,5 kg
2010-2T-19	2 kg
Unités de rack requises	
2010-2T-19-S	7U
2010-2T-19	13U

Informations sur la réglementation

Conformité	
Fabricant	Shenzhen EVA Mould Manufacturing Company Ltd, EVA Industrial Park, Nan Huan Road, Tian Liao Community, Guang Ming New Area, Shenzhen, Guangdong Province, 518106, China. Représentant européen du fabricant : Carrier Fire & Security B.V., Kelvinstraat 7, 6003 DH Weert, Pays-Bas.

Pour nous contacter

Pour obtenir nos informations de contact ou télécharger la documentation la plus récente sur le produit, rendez-vous à l'adresse firesecurityproducts.com.

HU: Telepítési lap

Leírás

A 2010-2T-19 rack szerelési készletek segítségével címezhető központokat tud szabványos 19"-os rackszekrénybe szerelni. A méretek kompatibilitása a lenti 1.táblázatban látható.

1. táblázat: A készlet és a központ méretének kompatibilitása

Készlet	Mérete	Központ méretek (Sz x M x H) [1]
2010-2T-19-S	Kicsi	400 x 282 x 102 mm
2010-2T-19	Nagy	440 x 533 x 111 mm

[1] A központosdoboz hátsó mérete.

Telepítés

A készlethez lapos süllyesztett fejű csavarok járnak a szerelés megkönnyítéséhez.

Nyolc további csavarra is szüksége lesz. A szekrény gyártója által kompatibilisként jelölt csavarokat használjon. A csavaroknak el kell bírniuk 25 kilót.

A lenti táblázatból állapíthatja meg, hogy a szerelés elvégzéséhez hány egységnyi (U) szekrény kell. Egy egységnyi szekrény (1U) 44,45 mm magas).

A szerelési készlet alkalmazása:

1. Vegye le a központ ajtaját.
2. Rögzítse a készletet a szekrényhez nyolc csavarral, az 1.ábra szerinti módon.
3. Helyezze a központ burkolatát a készlet keretére. A mellékelt csavarokkal rögzítse a készlet hátuljához a 2.ábrán látható furatokon át.
Megjegyzés: A kisméretű központ rögzítése csak egy csavart igényel a szekrény also részén.
4. Vezesse be a kábeleket a telepítési kézikönyvben leírt módon.
5. Helyezze fel a központ ajtaját.

Műszaki adatok

Anyag	Acél (festett)
Szín	RAL9010
Súly	2010-2T-19-S 1,5 kg 2010-2T-19 2 kg
Szükséges egységek száma	2010-2T-19-S 7U 2010-2T-19 13U

Gyártói információk

Megfelelőség	
Gyártó	Shenzhen EVA Mould Manufacturing Company Ltd, EVA Industrial Park, Nan Huan Road, Tian Liao Community, Guang Ming New Area, Shenzhen, Guangdong Province, 518106, China. Európai hivatalos gyártási képviselő: Carrier Fire & Security B.V., Kelvinstraat 7, 6003 DH Weert, Hollandia.

Elérhetőség

Az elérhetőségi adatokat megtalálja és a legújabb termékdokumentációt letöltheti a firesecurityproducts.com weboldáról.

IT: Istruzioni per l'installazione

Descrizione

Il kit di montaggio 2010-2T-19 consente di installare Centrali analogiche indirizzate appositamente compatibili in rack standard da 19". La compatibilità delle dimensioni viene mostrata nella seguente tabella 1.

Tabella 1: compatibilità delle dimensioni del kit e della centrale

Kit	Dimensioni	Dimensioni della centrale (L x A x P) [1]
2010-2T-19-S	Piccole	400 x 282 x 102 mm
2010-2T-19	Grandi	440 x 533 x 111 mm

[1] Parte posteriore dell'armadio.

Installazione

Il kit viene fornito con viti a testa svasata che consentono di semplificare l'installazione.

Sono necessarie otto viti aggiuntive; utilizzare le viti indicate come compatibili dal fornitore del rack. Le viti di montaggio devono essere in grado di sostenere un peso di 25 kg.

Per conoscere il numero di unità rack (U) necessarie all'installazione, consultare la tabella delle specifiche di cui sotto. Un'unità rack (1U) equivale a 44,45 mm.

Per installare il kit di montaggio su rack:

1. Rimuovere lo sportello della centrale.
2. Fissare il kit al rack con otto viti garantendo l'orientamento corretto come mostrato in figura 1.
3. Posizionare il contenitore della centrale sul telaio del kit. Utilizzando le viti fornite, fissare il suddetto contenitore sul retro del telaio del kit usando i fori mostrati in figura 2.
Nota: il pannello piccolo richiede solamente una singola vite nella parte più bassa dell'armadio.
4. Eseguire le connessioni elettriche come indicato nel manuale di installazione.
5. Installare lo sportello sulla centrale.

Specifiche

Materiale	Acciaio (verniciato)
Colore	RAL9010
Peso	
2010-2T-19-S	1,5 kg
2010-2T-19	2 kg
Unità rack richieste	
2010-2T-19-S	7U
2010-2T-19	13U

Informazioni sulle normative

Conformità	
Produttore	Shenzhen EVA Mould Manufacturing Company Ltd, EVA Industrial Park, Nan Huan Road, Tian Liao Community, Guang Ming New Area, Shenzhen, Guangdong Province, 518106, China. Rappresentante di produzione autorizzato per l'UE: Carrier Fire & Security B.V., Kelvinstraat 7, 6003 DH Weert, Paesi Bassi.

Informazioni di contatto

Per informazioni di contatto o per scaricare la documentazione del prodotto più aggiornata, visitare firesecurityproducts.com.

LT: Įdiegimo lapas

Apibūdinimas

Montavimo į stovą rinkinys 2010-2T-19 leidžia įmontuoti atitinkamo dydžio adresuojamą valdymo pultą į standartinį 19 colių stovą. Dydžių suderinamumas pateiktas žemiau esančioje 1-oje lentelėje.

1 lentelė. Rinkinio ir pulto dydžių suderinamumas

Montavimo į stovą rinkinys	Korpuso dydis	Pulto matmenys (P x A x G) [1]
2010-2T-19-S	Mažas	400 x 282 x 102 mm
2010-2T-19	Didelis	440 x 533 x 111 mm

[1] Galinė dalis.

Įdiegimas

Kad būtų lengva montuoti, rinkinys aprūpintas varžtais su paslepjamomis plokščiomis galvutėmis.

Jums taip pat reikės aštuonių papildomų varžtų. Naudokite varžtus, kuriuos stovo tiekėjas nurodė kaip tinkamus. Tvirtinimo varžtai turi išlaikyti iki 25 kg svorį.

Įdiegimui užbaigti reikalingų stovo aukščio vienetų (angl. „rack unit“) (U) skaičių žiūrėkite žemiau esančioje specifikacijų lentelėje. Vienas stovo vienetas (angl. „rack unit“) (1U) lygus 1,75 in. (44,45 mm).

Norėdami įdiegti montavimo į stovą rinkinį:

1. Nuimkite pulto dureles.
2. Tinkamai įstatę (kaip pavaizduota 1 pav.) rinkinio rėmą, aštuoniais varžtais pritvirtinkite jį prie stovo.
3. Uždėkite pulto korpusą ant rinkinio rėmo ir, naudodami rinkinyje tiekiamus varžtus, pro skylės, parodytas 2 pav., priveržkite korpuso galinę dalį prie rėmo.
Pastaba: Pultams su mažu korpusu pakanka vieno varžto apatinėje korpuso dalyje.
4. Prijunkite elektros jungtis pulto įdiegimo vadove.
5. Prie pulto pritvirtinkite dureles.

Techniniai duomenys

Medžiaga	Plienas (dažytas)
Spalva	RAL9010
Svoris	
2010-2T-19-S	1,5 kg
2010-2T-19	2 kg
Reikalingų stovo aukščio vienetų kiekis	
2010-2T-19-S	7U
2010-2T-19	13U

Teisinė informacija

Atitiktis	
Gamintojas	Shenzhen EVA Mould Manufacturing Company Ltd, EVA Industrial Park, Nan Huan Road, Tian Liao Community, Guang Ming New Area, Shenzhen, Guangdong Province, 518106, China. ES įgaliotasis atstovas gamybai: „Carrier Fire & Security B.V.“, Kelvinstraat 7, 6003 DH Weert, Nyderlandai.

Kontaktinė informacija

Kontaktinę informaciją arba naujausią atsisiunčiamą gaminio dokumentaciją rasite adresu firesecurityproducts.com.

NL: Installatieblad

Beschrijving

Met de 2010-2T-19 rekmontagekit kunt u hiervoor geschikte adresseerbare centrales in een standaard 19 inch rek monteren. Formaatcompatibiliteit wordt in tabel 1 hieronder weergegeven.

Tabel 1: Kit en compatibiliteit paneelformaat

Rekmontagekit	Formaat	Paneelafmetingen (B × H × D) [1]
2010-2T-19-S	Kleine	400 × 282 × 102 mm
2010-2T-19	Grote	440 × 533 × 111 mm

[1] Achterkast.

Installatie

De kit wordt geleverd met verzonken schroeven met een platte kop voor een eenvoudige installatie.

Daarnaast heeft u ook nog acht extra schroeven nodig. Gebruik schroeven die door de rekleverancier zijn aangeduid als compatibel. De montageschroeven moeten tot 25 kg kunnen ondersteunen.

Raadpleeg de onderstaande specificatietabel voor het aantal rekunits (U) dat is vereist om de installatie te voltooien. Één rekunit (1U) is gelijk aan 44,45 mm.

U kunt als volgt de rekmontagekit installeren:

1. Verwijder de paneeldeur.
2. Bevestig de kit aan het rek met acht schroeven zoals getoond in figuur 1. Let hierbij op de juiste positie.
3. Plaats de paneelbehuizing op het frame van de kit. Gebruik de meegeleverde schroeven om deze vast te zetten aan de achterkant van de kit, gebruik de gaten zoals aangegeven in figuur 2.

Opmerking: Het kleine paneel heeft maar één schroef nodig in de onderkant van de kast.

4. Sluit de elektrische verbindingen aan zoals is aangegeven in de installatiehandleiding.

5. Installeer de paneeldeur op het paneel.

Specificaties

Materiaal	Staal (geverfd)
Kleur	RAL9010
Gewicht	
2010-2T-19-S	1,5 kg
2010-2T-19	2 kg
Rekunits vereist	
2010-2T-19-S	7U
2010-2T-19	13U

Regelgeving

Overeenstemming	
Fabrikant	Shenzhen EVA Mould Manufacturing Company Ltd, EVA Industrial Park, Nan Huan Road, Tian Liao Community, Guang Ming New Area, Shenzhen, Guangdong Province, 518106, China. EU-geautoriseerde vertegenwoordiger: Carrier Fire & Security B.V., Kelvinstraat 7, 6003 DH Weert, Nederland.

Contact informatie

Ga naar firesecurityproducts.com voor contactgegevens of om de nieuwste productdocumentatie te downloaden.

NO: Installasjonsark

Beskrivelse

2010-2T-19 rackmonteringssett lar deg installere kompatible adresserbare sentralapparater i standard 19 tomers rack. Størrelseskompatibilitet vises i Tabell 1 nedenfor.

Tabell 1: Størrelseskompatibilitet for sett og sentraler

Rackmonteringssett	Størrelse	Sentraldimensjoner (B × H × D) [1]
2010-2T-19-S	Lite	400 × 282 × 102 mm
2010-2T-19	Stort	440 × 533 × 111 mm

[1] Kabinett bakside.

Installasjon

Settet kommer med flathodeskruer for enkel installering.

Du trenger også åtte ekstra skruer. Bruk skruer som spesifiseres som kompatible av rackleverandøren. Monteringskruene må kunne støtte 25 kg.

Se spesifikasjonstabellen nedenfor for antall rackenheter (U) som kreves for å fullføre installeringen. En rackenhet (1U) tilsvarer 44,45 mm (1,75 tommer).

Slik installerer du rackmonteringssettet:

1. Ta av sentraddøren.
2. Fest settet til racket med åtte skruer i korrekt retning, som vist i Figur 1.
3. Plasser panelhuset på rammen til settet. Bruk de skruene som kommer vedlagt til å feste det på baksiden av settet ved bruk av hullene vist i Figur 2.
Merk: Det lille panelet krever bare en skrue i den nedre delen av skapet.
4. Utfør de elektriske tilkoblingene slik det beskrives i installasjonsmanualen.
5. Installer døren på sentralen.

Spesifikasjoner

Materiale	Stål (malt)
Farge	RAL9010
Vekt	
2010-2T-19-S	1,5 kg
2010-2T-19	2 kg
Nødvendige rackenheter	
2010-2T-19-S	7U
2010-2T-19	13U

Informasjon om forskrifter

Samsvar	
Produsent	Shenzhen EVA Mould Manufacturing Company Ltd, EVA Industrial Park, Nan Huan Road, Tian Liao Community, Guang Ming New Area, Shenzhen, Guangdong Province, 518106, China. Produsentens EU-autoriserte representant: Carrier Fire & Security B.V., Kelvinstraat 7, 6003 DH Weert, Nederland.

Kontaktinformasjon

For kontaktinformasjon eller for å laste ned den nyeste produktokumentasjonen, besøk firesecurityproducts.com.

PL: Arkusz instalacyjny

Opis

Zestawy 2010-2T-19 umożliwiają instalację kompatybilnych central adresowalnych w standardowych, 19" szafach typu rack. W Tabeli 1 znajdują się dane dotyczące wymiarów zestawów montażowych oraz central.

Tabela 1: Zgodność wielkości zestawu i rozmiarów centrali

Zestaw do montażu w szafie typu rack	Wymiary	Wymiary centrali (szer. × wys. × gł.) [1]
2010-2T-19-S	Mały	400 × 282 × 102 mm
2010-2T-19	Duży	440 × 533 × 111 mm

[1] Tylna część obudowy.

Instalacja

W celu ułatwienia montażu do zestawu dołączone są śruby z łbem wpuszczanym.

Dodatkowo wymaganych jest osiem śrub, które powinny być zgodne z zalecanymi przez producenta szafy typu rack. Śruby montażowe muszą zapewniać wytrzymałość nośną do 25 kg.

Informacje dotyczące liczby modułów typu Rack (U), wymaganych do zakończenia instalacji, znajdują się w poniższej tabeli (jeden moduł typu Rack (1U) odpowiada 44,45 mm).

W celu instalacji zestawu typu rack:

1. Zdejmij drzwi centrali.
2. Zainstaluj zestaw w szafie typu rack przy użyciu ośmiu śrub, pamiętając o prawidłowej orientacji, jak pokazano na Rysunku 1.
3. Korzystając z dostarczonych śrub, przykręć obudowę centrali do ramy zestawu, jak pokazano na Rysunku 2.
Uwaga: Mała obudowa wymaga jedynie jednej śruby w dolnej części obudowy.
4. Wykonaj podłączenia elektryczne w sposób opisany w instrukcji instalacji centrali.
5. Zamontuj drzwi centrali.

Dane techniczne

Materiał	Stal (lakierowana)
Kolor	RAL9010
Waga	
2010-2T-19-S	1,5 kg
2010-2T-19	2 kg
Wymagana liczba modułów typu rack	
2010-2T-19-S	7U
2010-2T-19	13U

Informacje prawne

Zgodność	
Producent	Shenzhen EVA Mould Manufacturing Company Ltd, EVA Industrial Park, Nan Huan Road, Tian Liao Community, Guang Ming New Area, Shenzhen, Guangdong Province, 518106, China. Autoryzowany przedstawiciel producenta na terenie UE: Carrier Fire & Security B.V., Kelvinstraat 7, 6003 DH Weert, Holandia.

Informacje kontaktowe

Dane kontaktowe oraz najnowsza dokumentacja produktu, znajdują się na stronie firesecurityproducts.com.

PT: Ficha de instalação

Descrição

O Kit 2010-2T-19 permite instalar os painéis de controlo endereçáveis compatíveis em racks standard de 19 polegadas. A compatibilidade de tamanhos é indicada na Tabela 1 abaixo.

Tabela 1: Compatibilidade de tamanhos de kits e painéis

Kit	Tamanho	Dimensões do painel (L x A x P) [1]
2010-2T-19-S	Pequeno	400 x 282 x 102 mm
2010-2T-19	Grande	440 x 533 x 111 mm

[1] Fundo do armário.

Instalação

O kit é fornecido com parafusos de cabeça chata, para uma instalação fácil.

Serão também necessários oito parafusos adicionais. Use parafusos especificados compatíveis com o fornecedor dos racks. Os parafusos de montagem devem suportar um peso até 25 kg.

A tabela de especificações abaixo contém informações sobre o número de unidades de rack (U) necessárias para concluir a instalação. Uma unidade de rack (1U) é equivalente a 44,45 mm).

Para instalar o kit para montagem em rack:

1. Retire a porta do painel.
2. Fixe o kit ao rack com os oito parafusos, verifique a orientação, conforme indicado na Figura 1.
3. Coloque a caixa do painel na estrutura do kit. Utilizando os parafusos fornecidos, fixe-a à parte posterior do kit, utilizando os orifícios indicados na Figura 2.

Nota: O painel mais pequeno requer somente um parafuso na parte inferior do armário.

4. Efectue as ligações eléctricas, conforme indicado no manual de instalação.

5. Instale a porta no painel.

Especificações

Material	Aço (pintado)
Cor	RAL9010
Peso	
2010-2T-19-S	1,5 kg
2010-2T-19	2 kg
Unidades de rack necessárias	
2010-2T-19-S	7U
2010-2T-19	13U

Informação reguladora

Conformidade	
Fabricante	Shenzhen EVA Mould Manufacturing Company Ltd, EVA Industrial Park, Nan Huan Road, Tian Liao Community, Guang Ming New Area, Shenzhen, Guangdong Province, 518106, China. Representante de fabrico autorizado na UE: Carrier Fire & Security B.V., Kelvinstraat 7, 6003 DH Weert, Holanda.

Informação de contacto

Para obter informações de contacto ou para transferir a documentação mais recente do produto, visite firesecurityproducts.com.

RO: Fișă de instalare

Descriere

Kit-ul de montare racabil 2010-2T-19 va ofera posibilitatea de a monta centrale adresabile compatibile in rack-uri standard de 19 inch. Compatibilitatea dimensiunilor este prezentata in Tabelul 1 de mai jos.

Tabelul 1: Trusele și dimensiunile de centrală compatibile

Kit	Dimensiune	Dimensiuni panou (L x Î x A) [1]
2010-2T-19-S	Mic	400 x 282 x 102 mm
2010-2T-19	Mare	440 x 533 x 111 mm

[1] Spatele centralei

Instalare

În kit sunt incluse șuruburi cu cap plat îngropat, pentru a facilita instalarea.

Veți avea nevoie de încă opt șuruburi. Folosiți șuruburile indicate de către furnizorul rack-ului ca fiind compatibile. Șuruburile de montare trebuie să poată susține o greutate de pana la 25 kg.

Consultați tabelul de specificații de mai jos pentru a vedea numărul de unități de rack (U) necesare pentru finalizarea instalării. O unitate de rack (1U) este egală cu 1,75 inch (44,45 mm).

Pentru a instala kit-ul de montare in rack:

1. Scoateți ușa centralei.
2. Fixați kit-ul in rack cu 8 suruburi, asigurand orientarea corecta, asa cum este prezentat în Figura 1.
3. Așezați carcasa centralei pe cadrul kit-ului. Folosind cele șuruburi incluse, fixați-o pe partea din spate a kit-ului prin orificiile indicate în Figura 2.
Nota: Centrala cu dulap mic necesita doar un singur surub in partea de jos a centralei.
4. Realizați conexiunile electrice conform indicațiilor din manualul de instalare.
5. Montați ușa centralei.

Specificații

Material	Oțel (vopsit)
Culoare	RAL9010
Greutate	
2010-2T-19-S	1,5 kg
2010-2T-19	2 kg
Unități de rack necesare	
2010-2T-19-S	7U
2010-2T-19	13U

Informații de reglementare

Conformitate	
Producător	Shenzhen EVA Mould Manufacturing Company Ltd, EVA Industrial Park, Nan Huan Road, Tian Liao Community, Guang Ming New Area, Shenzhen, Guangdong Province, 518106, China. Reprezentant autorizat al producătorului în UE: Carrier Fire & Security B.V., Kelvinstraat 7, 6003 DH Weert, Olanda.

Date de contact

Pentru informații de contact sau pentru a descărca cea mai recentă documentație a produsului, vizitați firesecurityproducts.com.

Описание

Комплект монтажа в стойку 2010-2T-19 позволяет устанавливать совместимые адресные панели в стандартные 19-дюймовые стойки. Совместимость по размерам показана ниже в Таблице 1.

Таблица 1: Совместимость размеров модуля и панели

Модуля для монтажа в стойку	Размер	Размеры панели (Ш × В × Г) [1]
2010-2T-19-S	Малый	400 × 282 × 102 мм
2010-2T-19	Большой	440 × 533 × 111 мм

[1] Корпус.

Установка

Для облегчения установки модуль комплектуется винтами с потайной головкой.

Также потребуются восемь дополнительных винтов. Используйте совместимые винты, указанные производителем стойки. Крепежные винты должны выдерживать нагрузку до 25 кг.

Информация о количестве блоков стойки (U), необходимых для завершения установки, приведена ниже в таблице характеристик. (Один блок стойки (1U) равен 1,75 дюйма (44,45 мм).

Установка модуля для монтажа в стойку

1. Снимите дверцу панели.
2. Закрепите модуль в стойке с помощью восьми винтов, убедившись в правильной ориентации, как показано на Рисунке 1.
3. Разместите корпус панели на раме модуля. С помощью винтов из комплекта прикрепите его к задней части модуля, используя отверстия, как показано на Рисунке 2.

Примечание: Для маленькой панели требуется только один винт в нижней части корпуса.

4. Выполните электрические подключения, как показано в руководстве по установке.
5. Установите дверцу на панель.

Характеристики

Материал	Сталь (окрашенная)
Цвет	RAL9010
Вес	
2010-2T-19-S	1,5 кг
2010-2T-19	2 кг
Количество блоков стойки	
2010-2T-19-S	7U
2010-2T-19	13U

Нормативная информация

Соответствие	
Производитель	Shenzhen EVA Mould Manufacturing Company Ltd, EVA Industrial Park, Nan Huan Road, Tian Liao Community, Guang Ming New Area, Shenzhen, Guangdong Province, 518106, China. Полномочный представитель компании в ЕС: Carrier Fire & Security B.V., Kelvinstraat 7, 6003 DH Weert, Netherlands.

Контактная информация

Для получения контактной информации или загрузки последних версий документации на продукцию посетите сайт firesecurityproducts.com.

SK: Inštalčný návod

Popis

Montážna súprava 2010-2T-19 pre montáž do rámu umožní nainštalovať kompatibilné adresovateľné ústredie do štandardných 19-palcových rámov. Kompatibilita rozmerov súprav a ústrední je uvedená dole v Tabuľke č.1.

Tabuľka č.1: Kompatibilita rozmerov ústredne a súpravy

Montážna súprava	Rozmery	Rozmery ústredne (Š × V × H) [1]
2010-2T-19-S	Malé	400 × 282 × 102 mm
2010-2T-19	Veľké	440 × 533 × 111 mm

[1] Rozmer len zadnej ocelevej časti ústredne.

Inštalácia

Na zjednodušenie montáže sú súčasťou súpravy skrutky s rovnou zapustenou hlavou.

Budete potrebovať osem ďalších skrutiek. Používajte skrutky, ktoré označuje výrobca rámov ako kompatibilné. Upevňovacie skrutky nesmú mať nosnosť nižšiu ako 25 kg.

Počet rámových jednotiek (U) potrebných na montáž nájdete v tabuľke so špecifikáciami. Jedna rámová jednotka (1U) zodpovedá výške 1,75" (44,45 mm).

Postup montáže súpravy montážnej konzoly:

1. Odoberte dvierka ústredne.
2. Upevnite súpravu vo správnej polohe do rámu ôsmimi skrutkami, ako je znázornené na Obrázku 1.
3. Umiestnite skriňu ústredne do súpravy. Dodanými skrutkami ju upevnite na zadnú stranu súpravy pomocou otvorov, ako je znázornené na Obrázku 2.

Poznámka: Malá skriňa ústredne vyžaduje len jednu skrutku v dolnej časti skrine.

4. Zapojte elektrické konektory ako je popísané v instalačnom manuáli.

5. Nasadzte dvierka ústredne naspäť.

Špecifikácie

Materiál	Oceľ (ošetrená náterom)
Farba	RAL9010
Hmotnosť	
2010-2T-19-S	1,5 kg
2010-2T-19	2 kg
Potrebné miesto v 19" ráme	
2010-2T-19-S	7U
2010-2T-19	13U

Informácie o príslušných predpisoch a nariadeniach

Zhoda	
Výrobca	Shenzhen EVA Mould Manufacturing Company Ltd, EVA Industrial Park, Nan Huan Road, Tian Liao Community, Guang Ming New Area, Shenzhen, Guangdong Province, 518106, China. Autorizované zastúpenie výrobcu v EÚ: Carrier Fire & Security B.V., Kelvinstraat 7, 6003 DH Weert, Holandsko.

Kontaktné informácie

Kontaktné informácie alebo aktuálnu produktovú dokumentáciu na stiahnutie nájdete na webovej lokalite firesecurityproducts.com.

SV: Installationsanvisningar

Beskrivning

2010-2T-19 rackmonteringskit låter dig installera adresserbara centralapparater i vanliga 19-tums rack. Kompatibilitets måtten visas i tabell 1, nedan.

Tabell 1: Kompatibilitet för sats och centralapparatsstorlek

Monteringskit	Storlek	Dimensioner för brandlarmscentral (B × H × D) [1]
2010-2T-19-S	Litet	400 × 282 × 102 mm
2010-2T-19	Stort	440 × 533 × 111 mm

[1] Baksidan.

Installation

I kitet medföljer försänkta skruvar med plana huvuden för enkel installation.

Det behövs ytterligare åtta skruvar. Använd skruvar enligt rackleverantörens specifikationer. Monteringsskruvarna måste hålla för 25 kg.

Se i specifikationstabellen nedan för antal rackenheter (U) som krävs för installationen. En rackenhet (1U) motsvarar 44,45 mm (1,75 tum).

Installera monteringskitet:

1. Ta bort central luckan.
2. Monteringskitet innehåller åtta skruvar, som säkerställer korrekt installation, såsom visas i bild 1.
3. Placera centralskåpet på kitets ram. Skruva i de skruvarna för att säkra den mot kitet använd de hål som visas i bild 2.
Notera: Lilla kapslingen kräver endast en enda skruv i den undre delen av skåpet.
4. Gör de elektriska kopplingarna såsom visas i installationsmanualen.
5. Sätt tillbaka luckan på centralen.

Specifikationer

Material	Stål (målad)
Färg	RAL9010
Vikt	
2010-2T-19-S	1,5 kg
2010-2T-19	2 kg
Antal rackenheter	
2010-2T-19-S	7U
2010-2T-19	13U

Information om regler och föreskrifter

Överensstämmelse	
Tillverkare	Shenzhen EVA Mould Manufacturing Company Ltd, EVA Industrial Park, Nan Huan Road, Tian Liao Community, Guang Ming New Area, Shenzhen, Guangdong Province, 518106, China. Auktoriserat tillverkningsombud inom EU: Carrier Fire & Security B.V., Kelvinstraat 7, 6003 DH Weert, Nederländerna.

Kontaktuppgifter

För kontaktuppgifter eller för att ladda ned den senaste produktokumentationen, besök firesecurityproducts.com.

TR: Kurulum Kitapçığı

Açıklama

2010-2T-19 Raf Montaj kiti uyumlu adreslenebilir kontrol panellerinin standart 19-inç raflara takılmasını sağlar. Boyut uyumluluğu aşağıda Tablo 1'de gösterilmiştir.

Tablo 1: Kit ve panel boyutu uyumluluğu

Raf montaj kiti	Boyutu	Panel boyutlar (G × Y × D) [1]
2010-2T-19-S	Küçük	400 × 282 × 102 mm
2010-2T-19	Büyük	440 × 533 × 111 mm

[1] Kasa boyutu.

Kurulum

Bu kit, kolay montaj için düz başlı, gömme başlı vida ile birlikte verilir.

Buna ilaveten sekiz ek vidaya daha ihtiyacınız vardır. Raf satıcısı tarafından uygun olduğu belirtilen vidaları kullanın. Montaj vidaları 25 kg'a kadar ağırlığı taşımalıdır.

Montajı tamamlamak için gereken raf ünitelerinin (U) sayısı için aşağıdaki spesifikasyon tablosuna bakın. Bir raf ünitesi (1U), 44.45 mm'ye (1,75 inç) eşittir.

Raf montaj kitini takmak için:

1. Panel kapağını çıkarın.
2. Kiti sekiz vidayla Şekil 1'de gösterildiği biçimde yönünün doğru olduğundan emin olarak rafa tutturun.
3. Panel muhafazasını kitin çerçevesinin üzerine yerleştirin. Birlikte verilen vidaları kullanarak bunu kitin arkasına Şekil 2'de gösterildiği gibi deliklere tutturun.
Not: Küçük panel kasanın alt tarafında tek bir vidaya ihtiyaç duyar.
4. Elektrik bağlantılarını kurulum kılavuzunda belirtilen şekilde yapın.
5. Panel kapağını yerine tekrar takın.

Spesifikasyonlar

Malzeme	Çelik (boyalı)
Renk	RAL9010
Ağırlık	
2010-2T-19-S	1,5 kg
2010-2T-19	2 kg
Gerekli raf üniteleri	
2010-2T-19-S	7U
2010-2T-19	13U

Yönetmelik bilgileri

Uygunluk



Üretici

Shenzhen EVA Mould Manufacturing
Company Ltd, EVA Industrial Park, Nan Huan
Road, Tian Liao Community, Guang Ming New
Area, Shenzhen, Guangdong Province,
518106, China.

Yetkili AB üretim temsilcisi:
Carrier Fire & Security B.V.,
Kelvinstraat 7, 6003 DH Weert, Hollanda.

İletişim bilgisi

İletişim bilgilerine erişmek veya en son ürün
dokümantasyonunu indirmek için firesecurityproducts.com
adresini ziyaret edin.

